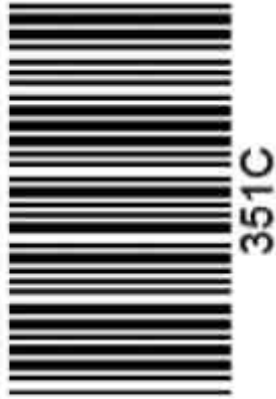


351

C



نام :

نام خانوادگی :

محل امضاء :

صبح پنجشنبه  
۹۳/۱۱/۱۶جمهوری اسلامی ایران  
وزارت علوم، تحقیقات و فناوری  
سازمان سنجش آموزش کشوراگر دانشگاه اصلاح شود مملکت اصلاح می‌شود.  
امام خمینی (ره)

آزمون ورودی دوره‌های کارشناسی ارشد ناپیوسته داخل - سال ۱۳۹۴

مجموعه مهندسی فناوری اطلاعات (IT) - کد ۱۲۷۶

مدت پاسخگویی: ۱۸۰ دقیقه

تعداد سؤال: ۱۰۵

عنوان مواد امتحانی، تعداد و شماره سؤالات

ردیف	مواد امتحانی	تعداد سؤال	از شماره	تا شماره
۱	زبان عمومی و تخصصی	۳۰	۱	۳۰
۲	دروس مشترک (ساختمان گسسته، ساختمان داده‌ها، طراحی الگوریتم، مهندسی نرم‌افزار، شبکه‌های کامپیوتری)	۳۰	۳۱	۶۰
۳	اصول و مبانی مدیریت	۱۵	۶۱	۷۵
۴	مجموعه دروس تخصصی مشترک (اصول طراحی پایگاه داده‌ها، هوش مصنوعی، سیستم‌های عامل)	۱۸	۷۶	۹۳
۵	معماری کامپیوتر	۱۲	۹۴	۱۰۵

این آزمون نمره منفی دارد.

استفاده از ماشین حساب مجاز نیست.

بهمن ماه - سال ۱۳۹۳

حق چاپ، تکثیر و انتشار سؤالات به هر روش (الکترونیکی و ...) پس از برگزاری آزمون، برای تمامی اشخاص حقیقی و حقوقی تنها با مجوز این سازمان مجاز می‌باشد و با متخلفین برابر مقررات رفتار می‌شود.

**PART A: Vocabulary**

**Directions:** Choose the word or phrase (1), (2), (3), or (4) that best completes each sentence. Then mark your answer sheet.

- 1- Before you ----- to the next question, you should take some time to make sure you're happy with your answers so far.  
1) prescribe      2) precede      3) proceed      4) preface
- 2- My first day of babysitting was an absolute -----; the kids spilled food all over the kitchen and they wouldn't listen to anything I had to say.  
1) invasion      2) enigma      3) condemnation      4) fiasco
- 3- We were very unhappy with the ----- way the moving company tossed our boxes into our new house.  
1) haphazard      2) impatient      3) initial      4) neutral
- 4- The author used ----- when he said the dog was "as big as a house."  
1) shortsightedness      2) hyperbole      3) precision      4) pretension
- 5- I never thought you would get so upset about such a ----- matter.  
1) contradictory      2) consistent      3) colloquial      4) trivial
- 6- The police wondered about the man's ----- for committing the crime.  
1) inhibition      2) motive      3) impact      4) inspiration
- 7- While most club members have agreed with the decision, I expect Ricky to ----- forcibly.  
1) dissent      2) vanish      3) avoid      4) abate
- 8- "It is my firm -----," said the candidate, "that family farms must receive government help."  
1) speculation      2) safeguard      3) conviction      4) deprivation
- 9- You'll have a better chance of finding that unusual word if you look it up in a/an ----- dictionary.  
1) skilled      2) publicized      3) cultured      4) unabridged
- 10- Because the hikers planned to reunite at 4:00 P.M., they paused to ----- their watches.  
1) illuminate      2) reinforce      3) synchronize      4) chronicle

**PART B: Cloze Passage**

**Directions:** Read the following passage and decide which choice (1), (2), (3), or (4) best fits each space. Then mark your answer sheet.

Herbicides, also commonly known as weed killers, are pesticides used to kill unwanted plants. Selective herbicides kill specific targets, (11) ----- the desired crop relatively unharmed. Some of these act by interfering with (12) ----- and are often synthetic mimics of natural plant hormones. Herbicides used to clear waste ground, industrial sites, railways and railway embankments are not selective (13) ----- all plant material with which they come into contact. Smaller quantities are used in forestry, pasture systems, and management of areas (14) ----- as wildlife habitat.

Some plants produce natural herbicides, (15) ----- the genus *Juglans* (walnuts), or the tree of heaven; such action of natural herbicides, and other related chemical interactions, is called allelopathy.

- 11- 1) they leave      2) when left with      3) while leaving      4) by leaving
- 12- 1) the weed of growth      2) the growth of the weed  
3) the weed in growing      4) the growing of weed
- 13- 1) and kill      2) killer of      3) to kill      4) which kill

- 14- 1) where set aside  
 2) in which they are set aside  
 3) that set aside  
 4) set aside  
 15- 1) either  
 2) such as  
 3) or  
 4) includes

### PART C: Reading Comprehension

**Directions:** Read the following three passages and answer the questions by choosing the best choice (1), (2), (3), or (4). Then mark the correct choice on your answer sheet.

#### Passage 1

The traditional approach to Artificial Intelligence (AI) involves programming a computer with ever-increasing sophistication. In fact, there are already thousands of computers seeming to show some aspect of intelligence. Internet search engines, voice-recognition software, 'intelligent' clothing with built-in sensors that record bodily functions, expert systems that control manufacturing processes - all do important jobs as well as we could do them ourselves and in many cases much faster.

But the field of robotics shows how hard it really is to simulate intelligent human behaviour. The first domestic robot, the Aqua Queen which cleans swimming pools, was launched in 1966 and there hasn't been much progress since then. The problem is navigation - a robot can't cope with a complex or changing environment; it gets lost very easily. A bigger challenge, however, is to get robots to do more than one task. Even the most intellectually-challenged human can do thousands of different things; a robot is usually dedicated to just one activity - vacuuming, lawn-mowing and so on. A multi-skilled robot would require a much higher level of intelligence, and that's not likely to happen for a long time.

Perhaps the real hurdle in making computers and robots truly intelligent is to enable them to recognize and express emotion. In his book *Descartes' Error*, Antonio Damasio of the University of Iowa argues that emotion is essential for logical thought. For too long, he says, we have assumed that emotion clouds rationality, when in fact, the parts of the brain involved in both functions are linked in vital neuronal circuits.

The emotional robot has long been a dream of science fiction. Over the last few years, computer scientists have been creating a range of animated agent faces - programs that generate images of human-like faces on a computer VDU. Researchers at the Massachusetts Institute of Technology have now constructed a robot called Kismet, which has a three-dimensional synthetic head with moveable eyelids, eyes and lips. When left alone, Kismet will look sad, but if a human enters the room, it smiles. If you are rough with it, an expression of fear develops. Kismet's inventors are now planning to provide the robot with a voice that can express emotion.

- 16- **What is the writer's purpose in this passage?**  
 1) To introduce truly intelligent computers and robots  
 2) To describe the traditional approach to Artificial Intelligence  
 3) To mention the tasks computers and robots can perform  
 4) To discuss the possibility of creating robots with an aspect of human intelligence
- 17- **It can be inferred from paragraph 2 that -----,**  
 1) the robotic industry is faced with the daunting task of creating highly intelligent robots  
 2) since 1966 robots have been able to multitask better than humans  
 3) so far robots merely exhibit emotional behavior  
 4) for real intelligence robots have to evolve navigation
- 18- **It is stated in the passage that Antonio Damasio -----,**  
 1) argues that emotion links different parts of the brain  
 2) favors the idea that emotion is essential for decision-making  
 3) believes that human behavior must be based on reason rather than emotions  
 4) provides instructions in his book on how to make computers and robots intelligent

- 19- The word "hurdle" in paragraph 3 is closest in meaning to -----.
- 1) skill                      2) shortage                      3) difficulty                      4) invention
- 20- According to the passage, the emotional robot -----.
- 1) can express emotion verbally  
2) shows fear when there is no human around  
3) is able to recognize some basic facial expressions  
4) developed at the MIT can burst into tears if it feels sad

### Paassage2

The amount of time people spend researching, checking prices, visiting stores and seeking advice from friends tends to rise in proportion to the value of the product they are thinking of buying. A new car is one of the biggest purchases people make, and buyers typically spend four to six weeks mulling over their choices. So why are some people now walking into car showrooms and ordering a vehicle without even asking for a test drive? Or turning up at an electrical store and pointing out the washing machine they want without seeking advice from a sales assistant? Welcome to a new style of shopping shaped by the Internet.

More people are buying products online, especially at peak buying periods. The total value of e-commerce transactions in the United States in the fourth quarter of 2004 reached \$18 billion, a 22% increase over the same period in 2003, according to the Department of Commerce in Washington DC. But that just represents 2% of America's total retail market and excludes services, such as online travel, the value of goods auctioned on the Internet, and the \$34 billion-worth of goods that individuals trade on eBay.

If you consider the Internet's wider influence over what people spend their money on, then the figures escalate out of sight. Some carmakers in America now find that eight out of ten of their buyers have logged on to the Internet to gather information about not just the exact vehicle they want, but also the price they are going to pay. Similarly with consumer electronics, nowadays if a customer wants to know which flat-screen TV they should buy, they are likely to start their shopping online – even though the vast majority will not complete the transaction there.

- 21- Why does the writer ask questions in paragraph 1?
- 1) To encourage consumers to shop online  
2) To introduce a novel approach to purchasing  
3) To comment on how Internet use changes consumer behavior  
4) To tell the reader that the face of the shop and the Internet site are changing
- 22- The expression "mulling over" in paragraph 1 can best be replaced by -----.
- 1) calling on                      2) looking for                      3) making up                      4) thinking about
- 23- According to the passage, the U.S. Department of Commerce -----.
- 1) is encouraging online shoppers to trade goods on eBay  
2) is striking a blow for reducing the cost of online travel  
3) has announced that e-commerce causes trouble for America's retail market  
4) has estimated how Internet has affected the value of e-commerce transactions in America
- 24- What is the correct heading for paragraph 3?
- 1) A benefit to retailers  
2) A look at the sales figures  
3) Increasing customer confidence  
4) Encouraging online feedback from consumers
- 25- With which of the following statements does the author most probably agree?
- 1) The internet has empowered shoppers both online and offline.  
2) People should buy only cars and electronic goods online.  
3) Online shopping is the most effective method of shopping in America.  
4) Peak buying periods are not the best time for online shopping.



دروس مشترک (ساختمان گسسته، ساختمان داده‌ها، طراحی الگوریتم، مهندسی نرم‌افزار، شبکه‌های کامپیوتری):

۳۱- به چند روش می‌توان ۱۰ جایزه‌ی متمایز را بین چهار دانش‌جو توزیع کرد طوری که دقیقاً دو دانش‌جو جایزه‌ای نگیرند؟

- (۱) ۶۱۳۳  
(۲) ۶۱۳۶  
(۳) ۶۱۴۴  
(۴) ۵۲۵۶

۳۲- چند عدد چهاررقمی به صورت  $\overline{xyyz}$  وجود دارد که بر ۷۲ بخش پذیر است؟

- (۱) ۰  
(۲) ۱  
(۳) ۲  
(۴) ۳

۳۳- برای هر دو مجموعه‌ی  $A$  و  $B$  تعریف می‌کنیم:  $A \Delta B = (A - B) \cup (B - A)$ . کدام گزینه درست است؟

- (۱)  $A \Delta B = A \Delta C \Leftrightarrow B = C$   
(۲)  $A \Delta B = \emptyset \Leftrightarrow A = B$   
(۳)  $A \Delta B = A \Leftrightarrow B = \emptyset$   
(۴) هر سه مورد بالا

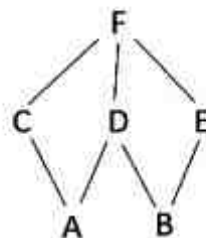
۳۴- فرض کنید رابطه‌ی  $R = \{(a, b), (b, c), (b, d), (c, e), (d, e), (c, f), (e, a)\}$  بر روی مجموعه‌ی شش عضوی  $\{a, b, c, d, e, f\}$  تعریف شده است. رابطه‌ی  $R \circ R$  (ترکیب  $R$  با خودش) چند عضو دارد؟

- (۱) ۶  
(۲) ۱۴  
(۳) ۷  
(۴) ۸

۳۵- یک شش ضلعی داریم که رأس‌های آن به ترتیب ساعت‌گرد با حروف  $A$  تا  $F$  مشخص شده‌اند. قورباغه‌ای از رأس  $A$  شروع به جهیدن می‌کند و هر بار از رأسی که در آن قرار دارد به یکی از دو رأس مجاور می‌پرد. وقتی قورباغه به رأس  $D$  رسید همان‌جا متوقف می‌شود.  $a_n$  را برابر تعداد مسیرهایی می‌گیریم که قورباغه از طریق آن‌ها با  $n$  جهش به  $D$  می‌رسد.  $a_{13}$  کدام یک از گزینه‌های زیر است؟

- (۱) ۲۴۳  
(۲) ۴۸۶  
(۳) ۰  
(۴) ۸۱

۳۶- نمودار هاس یک ترتیب جزئی به شکل زیر است. این ترتیب جزئی چند ترتیب توپولوژیک متفاوت دارد؟



- (۱) ۶  
(۲) ۸  
(۳) ۱۲  
(۴) ۱۶

۳۷- فرض کنید یک هرم کمینه با یک درخت متوازن پیاده‌سازی شده است. کدام گزینه نادرست است؟

- (۱) بزرگ‌ترین عنصر حتما در یک برگ ذخیره شده است.
- (۲) سومین کوچک‌ترین عنصر حتما فرزند ریشه است.
- (۳) دومین بزرگ‌ترین عنصر لزوما در برگ ذخیره نمی‌شود.
- (۴) هر سه گزینه‌ی بالا

۳۸- برجسب هر گره از یک درخت دودویی یکی از حروف الفبای انگلیسی است. می‌دانیم هر حرف حداکثر دو بار به عنوان برجسب استفاده شده است. اگر رشته‌ی حاصل از پیمایش پیش‌ترتیب فرینده‌ی رشته‌ی حاصل از پیمایش پس‌ترتیب باشد، در مورد این درخت چه می‌توان گفت؟

- (۱) پیمایش میان‌ترتیب درخت آینه‌ای است.
- (۲) درخت متوازن است.
- (۳) چنین درختی با حداقل ۶ گره وجود ندارد.
- (۴) هیچ کدام

۳۹- در روش درهم‌سازی باز با واریسی خطی، تابع درهم‌سازی برای عناصر به صورت زیر است:

key : A B C D E F  
hash : ۲ ۴ ۲ ۳ ۵ ۴

اگر در ابتدا جدول درهم‌سازی با اندازه‌ی ۶ تهی باشد، به چند روش مختلف می‌توان این ۶ کلید را درج کرد تا جدول نهایی برابر  $H[0..5] = [F B C D A E]$  شود؟

- (۱) ۰
- (۲) ۲
- (۳) ۴
- (۴) ۸

۴۰- درخت قرمز سیاه با ۱۰۲۳ عنصر، دست‌کم چند گره قرمز باید داشته باشد؟

- (۱) ۰
- (۲) ۱۰
- (۳) ۵
- (۴) ۱۱

۴۱- فرض کنید مجموعه‌ی  $A$  شامل  $n$  عدد مرتب‌شده (صعودی) به همراه عدد  $c$  داده شده است. با چه مرتبه‌ی زمانی می‌توان فهمید که آیا دو عدد در  $A$  وجود دارند که جمع آن‌ها برابر  $c$  شود؟

- (۱)  $O(\log n)$
- (۲)  $O(n)$
- (۳)  $O(n \log n)$
- (۴)  $O(n^2)$

۴۲- می‌خواهیم  $k$  کوچک‌ترین عنصر یک آرایه‌ی نامرتب  $n$  عضوی را از کوچک به بزرگ به دست آوریم. زمان اجرای بهترین الگوریتم برای این کار چیست؟

- (۱)  $O(n + k \lg k)$  (۲)  $O(n \lg n + k)$   
 (۳)  $O(n \lg k)$  (۴)  $O(n + k \lg n)$

۴۳- رویه‌ی زیر  $a$  را به توان  $b$  می‌رساند (هر دو عدد صحیح هستند).

```
FASTPOWER(a, b)
1  if b == 1
2      return a
3  c = a × a
4  ans = FASTPOWER(c, [b/2])
5  if b is odd
6      ans = a × ans
7  return ans
```

تعداد دفعات فراخوانی این رویه چیست؟

- (۱)  $O(\sqrt{b})$  (۲)  $O(\log b)$   
 (۳)  $O(b \log b)$  (۴)  $O(b)$

۴۴- فرض کنید گره  $x$  باید بعد از گره  $n$  در یک لیست یک‌سویه درج شود. کدام گزینه به درستی اشاره‌گرها را مقاردهی می‌کند. (ترتیب عملیات‌ها از چپ به راست است و فرض کنید  $next[n]$  وجود دارد.)

- (۱)  $next[n] = x; next[x] = next[n];$   
 (۲)  $next[n] = x; next[x] = next[next[n]];$   
 (۳)  $next[x] = n; next[n] = x;$   
 (۴)  $next[x] = next[n]; next[n] = x;$

۴۵- فرض کنید صف  $Q$  با یک آرایه‌ی حلقوی به اندازه‌ی  $m$  پیاده‌سازی شده است که اندیس‌های آن از ۰ تا  $m - 1$  است و عناصر آن به صورت چرخه‌ای و در جهت ساعت‌گرد ذخیره شده‌اند. مولفه‌های  $front(Q)$  و  $rear(Q)$  به ترتیب اندیس اولین عنصر و عنصر بعد از آخرین عنصر صف  $Q$  را ذخیره می‌کنند. تعداد عناصر داخل صف و شرط پر بودن صف کدام گزینه زیر است؟

- (۱)  $front(Q) = rear(Q)$  و  $rear(Q) - front(Q) + 1 \bmod m$   
 (۲)  $front(Q) = rear(Q)$  و  $rear(Q) - front(Q) \bmod m$   
 (۳)  $front(Q) \equiv rear(Q) + 1 \bmod m$  و  $rear(Q) - front(Q) + 1 \bmod m$   
 (۴)  $front(Q) \equiv rear(Q) + 1 \bmod m$  و  $rear(Q) - front(Q) \bmod m$

۴۶- چند تا از گزاره‌های زیر در مورد همبندی قوی یک گراف جهت‌دار  $G = (V, E)$  درست است؟

- اگر  $G$  دور نداشته باشد، تعداد اجزای همبند قوی آن برابر  $V$  است.
- اگر یک یال از  $G$  حذف شود، تعداد اجزای همبند قوی  $G$  حداکثر ۲ واحد کم می‌شود.
- در الگوریتم یافتن اجزای همبند قوی  $G$ ، می‌توان به جای الگوریتم DFS از BFS استفاده کرد.

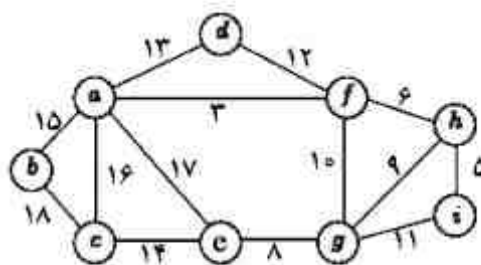
- (۱) ۰  
(۲) ۱  
(۳) ۲  
(۴) ۳

۴۷- کدام گزینه حل تابع بازگشتی زیر است؟

$$T(n) = 2T\left(\left\lfloor \frac{n}{4} \right\rfloor\right) + O(\log n), \quad T(1) = 1$$

- (۱)  $O(\log n)$   
(۲)  $O(\log^2 n)$   
(۳)  $O(\sqrt{n})$   
(۴)  $O(\sqrt{n} \log n)$

۴۸- مجموع وزن یال‌های درخت فراگیر کمینه‌ی گراف زیر چند است؟



- (۱) ۶۸  
(۲) ۷۲  
(۳) ۷۴  
(۴) ۷۷

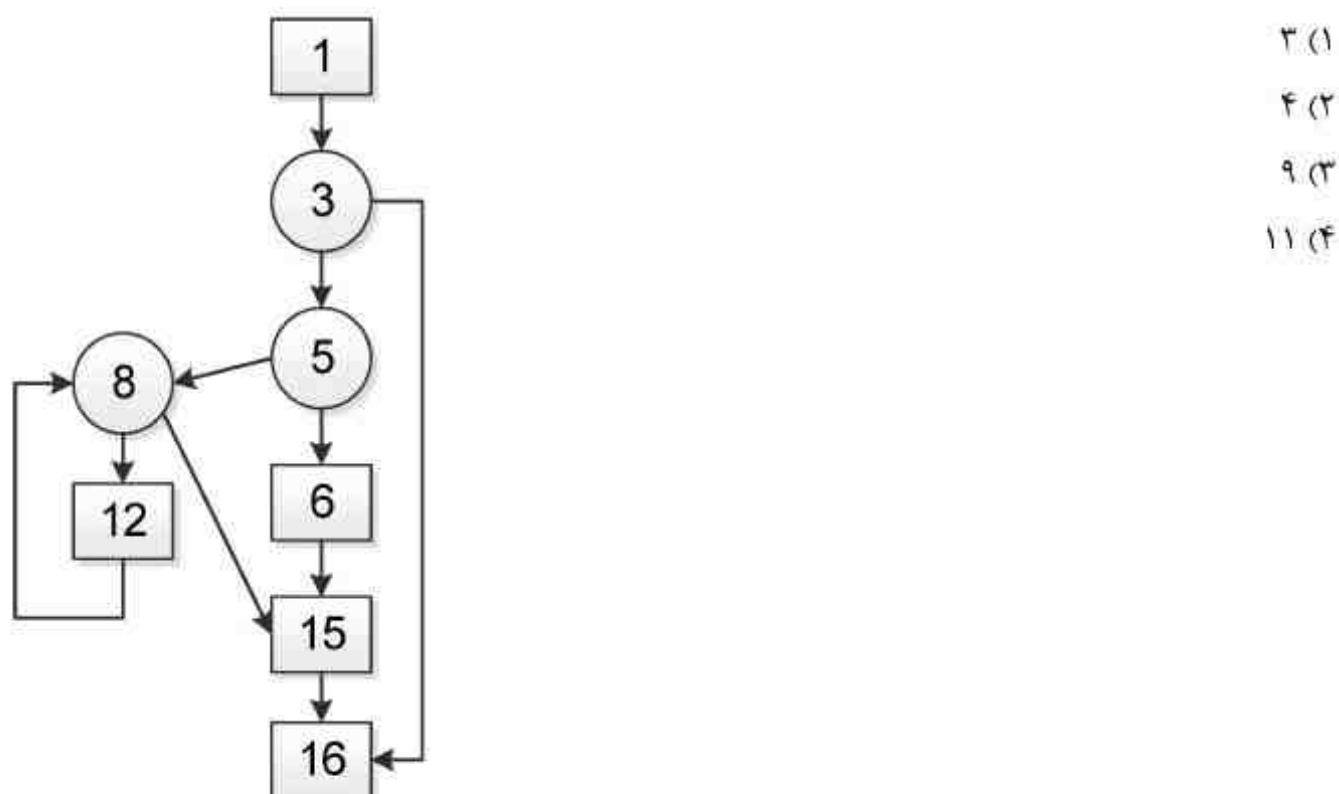
۴۹- در کدامیک از شیوه‌های زیر مهندسی نیازمندی‌ها مکانیسم و ابزار مناسب را فراهم می‌سازد؟

- (۱) ابهام در مشخصات راه حل
- (۲) اعتبارسنجی مشخصات
- (۳) تحلیل نیازها
- (۴) هر سه موارد بالا

۵۰- بکارگیری مدل ساختاری (structural model) برای نمایش طراحی معماری دارای کدام مشخصات زیر است؟

- (۱) یک مدل ساختاری عناصر تکراری را در کاربردهای مشابه نمایش می‌دهد.
- (۲) یک مدل ساختاری نمایش ساختار واحدهای و مولفه‌های برنامه است.
- (۳) یک مدل ساختاری رفتار سیستم را در قبال رخدادها نشان می‌دهد.
- (۴) مورد ۱ و ۲ صحیح است.

۵۱- Cyclomatic complexity برای گراف جریان برنامه زیر چقدر است؟



۵۲- کدامیک از عناصر زیر متعلق به جمع آوری نیازها (requirements elicitation) است؟

- (۱) تحلیل نیازها
- (۲) ارزیابی خطر
- (۳) مشاهده و بازدید
- (۴) پیاده‌سازی سیستم

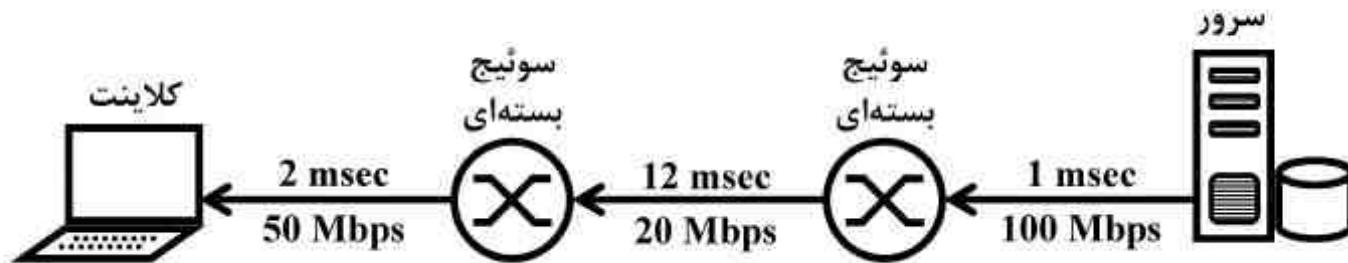
۵۳- کدامیک از موارد زیر از قواعد طلایی طراحی واسط کاربری نیست؟

- (۱) کاربر باید حس کند که برنامه را تحت کنترل دارد.
- (۲) کاهش بار حافظه کاربر.
- (۳) زمان پاسخ مناسب.
- (۴) سازگاری واسط.

۵۴- دو روش زمان بندی پروژه، قابل اعمال در توسعه نرم افزار کدام است؟

- (۱) PERT و WBS  
 (۲) PERT و CPM  
 (۳) WBS و CPM  
 (۴) PERT و WBS، CPM

۵۵- در شبکه‌ای با مسیر شکل زیر بین سرور و کلاینت وجود دارد، حداقل زمان لازم برای انتقال پانصد بسته هزار بایتی برحسب میلی ثانیه (msec) کدام است؟ (توجه:  $1\text{Mbps} = 10^6\text{bps}$ )



(۱) ۲۱۵

(۲) ۲۱۵,۱۲

(۳) ۲۱۵,۲۴

(۴) ۲۱۵,۶۴

۵۶- کاربری با استفاده از مرورگر وب اقدام به دریافت یک صفحه وب می‌نماید. صفحه وب شامل یک فایل html و ۹ فایل است. اندازه هر ۱۰ فایل مساوی و پنج هزار بایت است. مرورگر وب از http1.0 (non-persistent) استفاده می‌کند. وب سرور حداکثر اجازه پنج ارتباط TCP همزمان به یک کلاینت را می‌دهد. چنانچه گذردهی شبکه بین کامپیوتر کاربر و وب سرور  $10^6\text{bps}$  باشد، زمان لازم برای دریافت این صفحه برحسب ثانیه (sec) چقدر است؟ زمان رفت و برگشت (RTT) بین کلاینت و سرور را ۰٫۱ ثانیه در نظر بگیرید.

(۱) ۱٫۰

(۲) ۱٫۲

(۳) ۱٫۴

(۴) ۱٫۵

۵۷- TCP Reno فایلی را به ۳۲ بسته تبدیل کرده و برای مقصدی ارسال می‌کند. چنانچه بسته ۲۷ ام به مقصد نرسد چند RTT زمان صرف ارسال فایل خواهد شد. RTT زمان رفت و برگشت بین مبدا و مقصد است. سطح آستانه پنجره ازدحام را در مرحله "شروع آهسته" چهار در نظر بگیرید.

(۱) هشت

(۲) نه

(۳) یازده

(۴) دوازده

۵۸- جدول مسیریابی در یک مسیریاب به صورت زیر است، اگر این مسیریاب بسته‌ای با آدرس مقصد 135.46.52.2 را دریافت کند، گام بعدی این بسته کدام است؟

Network Destination	Next Hop
135.46.56.0/22	Interface 0
135.46.60.0/22	Interface 1
192.53.40.0/23	Router 1
0.0.0.0/0	Router 2

(۱) Router 1

(۲) Router 2

(۳) Interface 0

(۴) Interface 1

۵۹- برای ارسال اطلاعات بین دو کامپیوتر که از طریق یک پیوند ارتباطی (Link) به هم متصل هستند، از پروتکل Stop-and-Wait ARQ استفاده شده است. اگر احتمال خطای هر فریم داده ۲۰٪ باشد. با صرفنظر کردن از سربار فریم و سربار پیام Ack، برای داشتن درصد بهره‌وری پیوند بیش از ۶۰٪، مدت زمان ارسال فریم باید حداقل چند برابر تأخیر انتشار یکطرفه باشد؟

(۱) ۴

(۲) ۵

(۳) ۶

(۴) ۷

۶۰- یک شبکه محلی با روش دسترسی به رسانه CSMA/CD را در نظر بگیرید. اگر طول شبکه یک کیلومتر، نرخ ارسال ۱۰۰ مگا بیت بر ثانیه، سرعت انتشار ۲۰۰ متر بر میکرو ثانیه، و سربار هر فریم ۲۵ بایت باشد، حداقل طول فیلد داده باید چند بایت است؟

(۱) ۵۰

(۲) ۱۰۰

(۳) ۲۲۵

(۴) ۴۵۰

### اصول و مبانی مدیریت:

۶۱- راه‌های پنج‌گانه گروه‌بندی واحدهای سازمانی بر کدام مبنا هستند؟

- (۱) وظیفه، تولید، مشتری، جغرافیا، فرآیند  
 (۲) فناوری، تولید، مسئولیت، فرهنگ، تمایز  
 (۳) وظیفه، توزیع، مشتری، فرهنگ، فرآیند  
 (۴) فناوری، توزیع، مسئولیت، جغرافیا، تمایز

۶۲- ویژگی مشترک همه سازمان‌ها کدامند؟

- (۱) ساختار - اهداف - افراد  
 (۲) اهداف - نظام‌ها مدیریتی - تکنولوژی  
 (۳) افراد - فرهنگ - نظام‌های مدیریتی  
 (۴) افراد - اهداف - نظام‌های مدیریتی

۶۳- در گزینش متقاضیان برای استخدام، قابلیت اعتماد آزمون به چه معناست؟

- (۱) رابطه‌ی اثبات شده بین آزمون بکار رفته و برخی مقیاس‌های مورد نظر در شغل وجود دارد.  
 (۲) با آزمون مورد نظری می‌توان عملکرد موفقیت آمیز در شغل را پیش‌بینی کرد.  
 (۳) آزمون توسط افراد مختلف اعتبار سنجی شده است.  
 (۴) آزمون یک چیز را مدام و به صورت ثابت می‌سنجد.

- ۶۴- کدام یک از موارد زیر در خصوص انواع تصمیم‌گیری‌ها صحیح نیست؟  
 (۱) مشکلات با ساختار بد نیاز به تصمیم‌گیری غیر برنامه‌ای دارند.  
 (۲) مشکلات با ساختار خوب، توسط تصمیم‌گیری‌های برنامه‌ریزی شده حل می‌شوند.  
 (۳) اثربخشی سازمانی با استفاده از تصمیم‌گیری برنامه‌ریزی شده تسهیل می‌شود.  
 (۴) ارتقای مدیران در سلسله مراتب سازمان تصمیمات، بیش‌تر برنامه‌ریزی شده هستند.
- ۶۵- کدام عبارت در مورد کسی که شیوهی تصمیم‌گیری «تحلیلی» دارد، صدق می‌کند؟  
 (۱) نحوه‌ی اندیشیدن این فرد شهودی است، ولی در مقابل عدم اطمینان دارای تحمل کمتری است.  
 (۲) این فرد تحمل کمتر برای ابهام دارد که با روش عقلانی در فکر کردن ترکیب می‌شود.  
 (۳) این فرد تحمل زیاد برای ابهام دارد که با روش منطقی فکر کردن ترکیب می‌شود.  
 (۴) نحوه‌ی اندیشیدن این فرد شهودی است و تحمل بالایی در مقابل عدم اطمینان دارد.
- ۶۶- بر اساس تئوری اسنادی، قضاوت ما به تفسیر ما از نوع رفتار فرد بستگی دارد. این قضاوت به کدام سه عامل وابسته است؟  
 (۱) تمایز، همانندی، توافق  
 (۲) تمایز، همانندی، تداوم  
 (۳) تمایز، وفاداری، توافق  
 (۴) همانندی، وفاداری، تداوم
- ۶۷- بر اساس نظریه جان هالند رضایت شخص یا تمایل وی به ترک شغل به درجه یا میزان تناسب ..... او با محیط شغلی‌اش بستگی دارد.  
 (۱) همسانی انگیزشی (۲) حقوق و مزایا (۳) منزلت شغلی (۴) شخصیت
- ۶۸- کدام مورد از خصوصیات سازمان ارگانیک نیست؟  
 (۱) ارتباطات غیر رسمی، آیین‌نامه‌های کم  
 (۲) اختیار تصمیم‌گیری متمرکز و ارتباطات رسمی  
 (۳) آیین‌نامه‌های کم و وظایف قابل انطباق  
 (۴) اختیار تصمیم‌گیری تغییر متمرکز و ساختار تخت‌تر
- ۶۹- فرمول نقدینگی کدام است؟

$\frac{\text{دارایی‌های جاری}}{\text{بدهی‌های جاری}}$	(۲)	$\frac{\text{دارایی‌های جاری}}{\text{کل دارایی‌ها - کل کارمزدها}}$	(۱)
$\frac{\text{درآمدها - دارایی‌های جاری}}{\text{موجودی‌ها - بدهی‌های جاری}}$	(۴)	$\frac{\text{دارایی‌های جاری - موجودی‌ها}}{\text{بدهی‌های جاری}}$	(۳)

- ۷۰- کدام مورد در برگیرنده تمام انواع تیم کاری است؟  
 (۱) ۱- تیم وظیفه‌ای، ۲- تیم نظارتی، ۳- تیم مدیریتی، ۴- تیم خودگردان  
 (۲) ۱- تیم مدیریتی، ۲- تیم کارشناسی، ۳- تیم تصمیم‌گیرنده، ۴- تیم اجرایی  
 (۳) ۱- کار گروه عملیاتی، ۲- کار گروه مدیریتی، ۳- کار گروه اجرایی، ۴- کار گروه کنترلی  
 (۴) ۱- تیم وظیفه‌ای، ۲- تیم حل‌کننده مسائل، ۳- تیم چند وظیفه‌ای، ۴- تیم خودگردان
- ۷۱- نقش تصمیم‌گیری مدیریتی از نگاه منیتز برگ چیست؟  
 (۱) حداکثر کننده، کارآفرین، رهبر، گردآورنده  
 (۲) حل‌کننده مسأله، رهبر، رابط، سخنگو  
 (۳) حل‌کننده مسأله، حداکثر کننده، سخنگو، اطلاع‌رسان  
 (۴) کارآفرین، حل‌کننده مسأله، تخصیص‌دهنده منابع، مذاکره‌کننده

## ۷۲- شش عنصر ساختاری سازمان شامل چه مواردی است؟

- ۱) تخصصی شدن کار، زنجیره فرماندهی، حیطة نظارت، اختیار و مسئولیت‌پذیری، تمرکز در مقابل عدم تمرکز و واحد سازمانی
- ۲) تخصصی شدن کار، زنجیره فرماندهی، مشخصات اعضاء، تمرکز در مقابل عدم تمرکز، مدیریت و کنترل، بازتاب دیدگاه
- ۳) تخصصی شدن کار، زنجیره فرماندهی، بازتاب دیدگاه، یکپارچگی، فناوری اطلاعات، واحدسازمانی
- ۴) تخصصی شدن کار، زنجیره فرماندهی، کنترل برنامه‌ریزی، سازمان‌دهی، یکپارچگی

## ۷۳- انگیزه اولیه و میزان ریسک‌پذیری کارآفرینان چگونه است؟

- ۱) استقلال، جستجوی فرصت برای ابتکار و بدست آوردن منزلت اجتماعی - ریسک‌پذیری متوسط
- ۲) استقلال، جستجوی فرصت برای ابتکار و بدست آوردن منزلت اجتماعی - ریسک‌پذیری بالا
- ۳) استقلال، جستجوی فرصت برای ابتکار و دست‌آورد مالی - ریسک‌پذیری متوسط
- ۴) استقلال، جستجوی فرصت برای ابتکار و دست‌آورد مالی - ریسک‌پذیری بالا

## ۷۴- پنج بعد اعتماد شامل چه مواردی است؟

- ۱) تمایل به حفظ آبرو و حیثیت افراد، قابلیت اعتماد، یکپارچگی، داشتن صفت کاریزماتیک، داشتن اخلاق حرفه‌ای
- ۲) داشتن اخلاق حرفه‌ای، حفظ ارزش‌های انسانی، صداقت، درستکاری و حقیقت‌جویی، تمایل به حفظ آبرو و حیثیت افراد
- ۳) درستکاری و حقیقت‌جویی، عمل به آنچه می‌گوید، داشتن چشم‌اندازی روشن، تمایل به حفظ آبرو و حیثیت افراد، داشتن هوش هیجانی بالا.
- ۴) درستکاری و حقیقت‌جویی، داشتن مهارت، دانش در زمینه فنی و روابط انسانی، قابلیت اعتماد، تمایل به حفظ آبرو و حیثیت افراد، تمایل به مشارکت در اندیشه‌ها و اطلاعات به صورت آزاد.

## ۷۵- در نظریه مسیر - هدف رفتار رهبری شامل چه مواردی است؟

- ۱) ارشادی، حمایتی، مشارکتی، موفقیت‌گرا
- ۲) حمایتی، مشارکتی، نفوذی، کاریزماتیک
- ۳) هدفگرایی، حمایتی، موقعیتی، رویاپردازی
- ۴) ارشادی، حمایتی، مشارکتی، موقعیتی

مجموعه دروس تخصصی مشترک (اصول طراحی پایگاه داده‌ها، هوش مصنوعی، سیستم‌های عامل):

۷۶- در مدل رابطه‌ای پایگاه داده یک سیستم آموزشی، ارتباط یک به چند میان درس و پیش‌نیازهای آن، ارتباط چند به چند میان درس و دانشکده، و ارتباط یک به یک ریاست میان گروه آموزشی و استاد وجود دارد. کدام عبارت نمایش مناسب‌تر هر رابطه را به ترتیب بیان می‌کند؟

(۱) درج کلید اصلی درس در موجودیت درس به عنوان کلید خارجی، درج کلیدهای اصلی دانشکده و درس در یک موجودیت جدید به عنوان کلیدهای خارجی، درج کلید اصلی استاد در موجودیت گروه آموزشی به عنوان کلید خارجی

(۲) درج کلیدهای اصلی درس و پیش‌نیازهای آن در یک موجودیت جدید به عنوان کلیدهای خارجی، درج کلید اصلی دانشکده در موجودیت درس به عنوان کلید خارجی، درج کلیدهای اصلی گروه آموزشی و استاد در یک موجودیت جدید به عنوان کلیدهای خارجی

(۳) درج کلیدهای اصلی درس و پیش‌نیازهای آن در یک موجودیت جدید به عنوان کلیدهای خارجی، درج کلیدهای اصلی دانشکده و درس در یک موجودیت جدید به عنوان کلیدهای خارجی، و درج کلیدهای اصلی استاد و گروه آموزشی در یک موجودیت جدید به عنوان کلیدهای خارجی

(۴) درج کلید اصلی درس در موجودیت درس به عنوان کلید خارجی، درج کلیدهای اصلی دانشکده و درس در یک موجودیت جدید به عنوان کلیدهای خارجی، درج کلید اصلی گروه آموزشی در موجودیت استاد به عنوان کلید خارجی

۷۷- با فرض وجود جداول S, P, J و SPJ به صورت زیر

S(S#, SNAME, STATUS, CITY)

جدول تولید کنندگان

P(P#, PNAME, WEIGHT, CITY)

جدول قطعات

J(J#, JNAME, CITY)

جدول پروژه‌ها

جدول تعداد قطعات تولید شده

SPJ(S#, P#, J#, QTY)

توسط تولید کنندگان در پروژه‌ها

نتیجه اجرای پرس و جوی SQL زیر بر روی جداول فوق، کدام یک از عبارات زیر است؟

```
SELECT S.SNAME
FROM S NATURAL JOIN SPJ
WHERE SPJ.J#='j2'
GROUPBY S#, S.SNAME
HAVING Sum (QTY)<=All ( SELECT Sum(QTY)
FROM SPJ
WHERE SPJ.J#='j2'
GROUPBY S# )
```

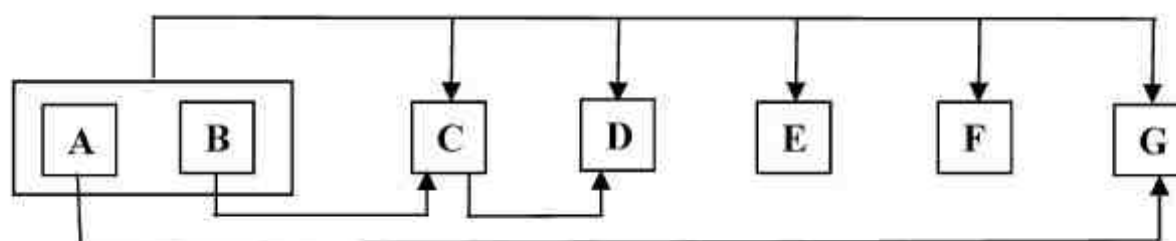
(۱) نام تولید کنندگانی که تعداد قطعه تولیدی آنها در پروژه کد j2 از مجموعه همه قطعات تولید شده توسط دیگر تولید کنندگان بیشتر است.

(۲) نام تولید کنندگانی که کمترین تعداد قطعه (از تمام انواع قطعات) را برای پروژه کد j2 تولید کرده‌اند.

(۳) نام تولید کنندگانی که بیشترین تعداد قطعه (از تمام انواع قطعات) را برای پروژه کد j2 تولید کرده‌اند.

(۴) نام تولید کنندگانی که هیچ قطعه‌ای از پروژه کد j2 تولید نکرده‌اند.

۷۸- رابطه  $R(A, B, C, D, E, F, G)$  که نمودار وابستگی‌های تابعی آن به صورت زیر می‌باشد مفروض است. اگر  $R$  بخواهد تا سطح 2NF نرمالسازی شود، جداول حاصل کدامند؟



(۱) BC, AG, ABDEF

(۲) BC, CD, AG, ABEF

(۳) BCD, AG, ABEF

(۴) ABCDG, ABEF

۷۹- (کار دستور  $\rho_y(x)$ ، ایجاد یک کپی (یک نام مستعار) از رابطه  $x$  با نام  $y$  است.) اگر رابطه  $Emp$  شامل لیستی از کارمندان باشد که در این رابطه ویژگی  $Salary$  حقوق کارمند را نشان دهد، کار دستور زیر کدام است؟

$$\pi_{Salary}(Emp) - \pi_{first.salary} \sigma_{first.salary > second.salary} (\rho_{first}(Emp) \times \rho_{second}(Emp))$$

(۱) لیست حقوق کارمندانی که حقوق مشابه آنها را کسی ندارد.

(۲) لیست حقوق کارمندان با حذف مقادیر تکراری

(۳) محاسبه ماکزیمم حقوق کارمندان

(۴) محاسبه مینیمم حقوق کارمندان

۸۰- اگر درس‌ها و پیش نیازهای آنها در جدول‌های زیر تعریف شده باشند، کدام یک از پیوندهای زیر می‌تواند وجود مشکلی در اطلاعات ثبت شده در سیستم را نشان می‌دهد؟

Course (course-id, title, units)

Section (course-id, sec-id, semester, year)

Prereq (course-id, prereq-id)

(prereq-id کلید خارجی مرتبط با فیلد course-id از جدول Course می‌باشد.)

(۱) Course  $\supset \bowtie$  Section

(۲) Course  $\bowtie \sqsubset$  Prereq

(۳) Course  $\supset \bowtie$  Prereq

(۴) Section  $\supset \bowtie$  Prereq

۸۱- بر اساس جداول S, P, JSPJ (تعریف شده در سؤال ۷۷) در کدام یک از موارد زیر، نتیجه حاصل از اجرای عبارت جبر رابطه‌ای با نتیجه حاصل از اجرای عبارت حساب رابطه‌ای تاپلی یکسان است؟

1)

$$\{t \mid \exists spjx \in SPJ, \exists sx \in S (t[SNAME] = sx[SNAME] \wedge spjx[S\#] = sx[S\#] \wedge spjx[J\#] = 'j1')\}$$

$$\Pi_{S.SNAME} \sigma_{SPJ.J\#='j1'}(S \bowtie SPJ)$$

2)

$$\{t \mid \forall px \in P (\exists spjx \in SPJ, \exists sx \in S (spjx[S\#] = sx[S\#] \wedge spjx[P\#] = px[P\#] \wedge t[SNAME] = sx[SNAME]))\}$$

$$\Pi_{S.SNAME} (S \bowtie (\Pi_{S\#P\#} SPJ \div \Pi_{P\#} P))$$

(۱) فقط ۱

(۲) فقط ۲

(۳) ۱ و ۲

(۴) در هر دو مورد یکسان نیست.

۸۲- کدام یک از موارد زیر در مورد عامل‌ها درست است؟

- ۱) در محیط‌های چند عامله، عامل‌ها رقیب یکدیگرند.
- ۲) در محیط‌های چند عامله، عامل‌ها همکار یکدیگرند.
- ۳) در صورت تغییر محیط، عامل مجبور است یکی از عمل‌های ممکن خود را انجام دهد.
- ۴) تغییراتی که عامل با انجام عمل خود در محیط ایجاد می‌کند باعث دینامیک شدن محیط نمی‌شود.

۸۳- کدام یک از موارد زیر در مورد الگوریتم‌های جستجو نادرست است؟

- ۱) الگوریتم گرادیان سریعتر از الگوریتم تپه نوردی است.
- ۲) در الگوریتم تپه نوردی مقدار تابع هدف در نقاط مورد نیاز باید مشخص باشد.
- ۳) در صورتیکه دما خیلی بالا باشد الگوریتم Simulated Annealing تبدیل به الگوریتم تصادفی می‌شود.
- ۴) در صورتیکه دما خیلی پایین باشد الگوریتم Simulated Annealing تبدیل به الگوریتم تپه نوردی می‌شود.

۸۴- کدام یک از موارد زیر در Unification نادرست است؟

- ۱) دو متغیر را می‌توان با هم برابر فرض کرد.
- ۲) یک متغیر را می‌توان معادل با یک ثابت فرض کرد.
- ۳) تابعی از یک ثابت را می‌توان معادل با یک ثابت فرض کرد.
- ۴) تابعی از یک متغیر را می‌توان معادل با یک متغیر فرض کرد.

۸۵- در صورتی که بدانیم احتمال سردرد یک فرد سالم برابر ۱/۸ است و احتمال سرماخوردگی در

زمستان ۴/۸ است و احتمال سردرد در صورت سرماخوردگی ۸/۸ می‌باشد، با فرض اینکه در

زمستان هستیم و علی سردرد دارد احتمال سرماخوردگی علی چقدر است؟

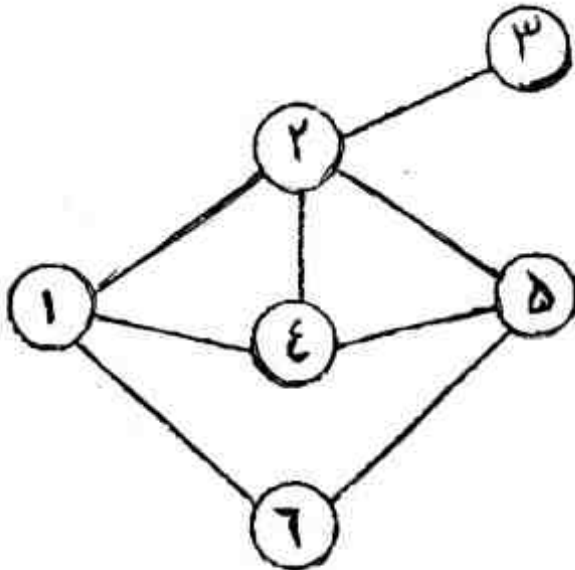
۴/۸ (۴)

۸/۸ (۳)

۲۲/۸ (۲)

۸۴/۸ (۱)

۸۶- در رنگ آمیزی گراف با روش ارضای محدودیت‌ها، پس از رنگ آمیزی نودهای یک و دو بهتر است کدام نود رنگ آمیزی شود؟



- (۱) ۴  
 (۲) ۵  
 (۳) ۶  
 (۴) ۴ و ۵ با الویت یکسان

۸۷- تبدیل جمله زیر به رتبه اول کدام گزینه است؟

«یک شیء بالای شیء دیگر است اگر و تنها اگر روی شیء دیگر باشد یا چند شیء بین آنها باشند با شروع از شیء و پایان شیء دیگر.»

- (۱)  $\forall x \forall y \text{ above}(x,y) \Leftrightarrow (\text{on}(x,y) \wedge \text{pile}(x,y))$   
 (۲)  $\forall x \forall y \text{ above}(x,y) \Leftrightarrow (\text{on}(x,y) \vee (\forall z \text{ on}(y,z) \Rightarrow \text{above}(z,x)))$   
 (۳)  $\forall x \forall y \text{ above}(x,y) \Leftrightarrow (\text{on}(x,y) \vee (\exists z \text{ on}(x,z) \wedge \text{above}(z,y)))$   
 (۴)  $\forall x \forall y \text{ above}(x,y) \Leftrightarrow (\text{on}(x,y) \wedge \text{start}(x) \wedge \text{end}(y) \wedge \text{above}(x,y))$

۸۸- فرض کنید اندازه هر صفحه ۱KB است و هر مدخل جدول صفحه ۴ بایت فضا می‌گیرد. برای اینکه بتوانیم یک آدرس ۳۴ بیتی را نگاشت کنیم به طوری که هر جدول صفحه تنها در یک صفحه ذخیره شود. چند سطح جدول صفحه نیاز است؟ فرض کنید که هر جدول به اندازه یک صفحه است؟

- (۱) ۴  
 (۲) ۳  
 (۳) ۲  
 (۴) ۱

۸۹- تحت چه شرایطی زمان‌بند Round Robin دقیقاً مانند زمان‌بند FCFS عمل می‌نماید؟

- (۱) همه پردازنده‌ها مانند هم باشند و ترتیب ورود پردازنده‌ها در دو زمان‌بند یکسان باشد.  
 (۲) اولویت همه پردازنده‌ها برابر باشد و ترتیب ورود پردازنده‌ها در دو زمان‌بند یکسان باشد.  
 (۳) زمان اجرای همه پردازنده‌ها برابر باشد و ترتیب ورود پردازنده‌ها در دو زمان‌بند یکسان باشد.  
 (۴) زمان اجرای پردازنده‌ها کوچکتر از زمان کوانتم باشد و ترتیب ورود پردازنده‌ها در دو زمان‌بند یکسان باشد.

۹۰- پنج پردازنده همزمان وارد سیستم می‌شوند که زمان اجرای آن‌ها به صورت زیر است. پردازنده‌ها به ترتیب شماره آن‌ها اجرا می‌شوند. اگر زمان‌بندی پردازنده‌ها بر اساس الگوریتم Round Robin و  $quantum = 2$  صورت بگیرد، زمان انتظار صف پردازنده ۲ و ۴ چقدر است؟

P1: 2  
P2: 6  
P3: 1  
P4: 4  
P5: 3

(۱)  $P4=10$  و  $p2=10$

(۲)  $P4=10$  و  $p2=8$

(۳)  $P4=9$  و  $p2=10$

(۴)  $P4=8$  و  $p2=10$

۹۱- سه پردازنده همزمان به صورت زیر در حال اجرا هستند. در این پردازنده‌ها از سه سمافور باینری استفاده شده است که مقادیر اولیه آن‌ها به ترتیب عبارتند از:  $S0 = 1, S1 = 0, S2 = 0$

```
Process P0
while (true) {
    wait(S0);
    print '0';
    release(S1);
    release(S2);
}
```

```
Process P1
wait(S1);
release(S0);
```

```
Process P2
wait(S2);
release(S0);
```

در این حالت، پردازنده P0 چند بار مقدار 0 را چاپ می‌کند؟

(۱) دقیقاً دو بار

(۲) حداقل دو بار

(۳) دقیقاً سه بار

(۴) حداقل سه بار

۹۲- در رشته مرجع صفحه زیر اگر از الگوریتم LRU (Least Recently Used) برای جایگزینی صفحات استفاده شود چند خطای صفحه رخ می‌دهد؟

7, 0, 1, 2, 0, 3, 0, 4, 2, 3, 0, 3, 2, 1, 2, 0, 1, 7, 0, 1

(۱) ۱۴

(۲) ۱۳

(۳) ۱۲

(۴) ۱۱

۹۳- فرض کنید در یک سیستم حافظه، زمان دسترسی به کش (حافظه نهان) ۱۰ نانو ثانیه است و زمان دسترسی به حافظه اصلی ۲۰۰ نانو ثانیه است. زمان دسترسی موثر در این سیستم، ۱۰ درصد بیشتر از زمان دسترسی به کش است، نرخ اصابت (Hit ratio) در این سیستم چقدر است؟

- (۱)  $\frac{200}{210}$   
 (۲)  $\frac{199}{200}$   
 (۳)  $\frac{190}{200}$   
 (۴)  $\frac{110}{200}$

### معماری کامپیوتر:

۹۴- فرض کنید اندازه آدرس یک ماشین فرضی  $K$  بیت و از آدرس‌دهی در سطح بایت استفاده شود. اندازه حافظه نهان  $S$  بایت و اندازه بلوک آن  $B$  بایت است. ( $B$  توانی از ۲ فرض می‌شود). همچنین حافظه نهان از روش نگاشت مجموعه - انجمنی  $A$  راهه (A-way set associative) استفاده می‌کند. تعداد بیت‌های لازم برای پیاده‌سازی حافظه نهان (شامل داده، Tag و بیت اعتبار) کدام است؟

- (۱)  $\frac{S}{B} \left\{ K - \log_2 \frac{S}{AB} - \log_2^{AB} + 1 \right\} + S$   
 (۲)  $\frac{S}{B} \left\{ K - \log_2 S + \log_2 A + B + 1 \right\}$   
 (۳)  $S \left\{ \frac{K + \log_2 S + \log_2^{AB} + B}{B} \right\}$   
 (۴)  $S \left\{ \frac{K - \log_2 S + \log_2^{AB} + 1}{B} \right\} + S$

۹۵- در یک پردازنده خط لوله به شکل جدول زیر است. فرض می‌کنیم که همه دستورات بایستی از تمامی واحدهای خط لوله عبور کنند و خط لوله به حالت پایدار رسیده است. در این حالت با کاهش یا افزایش ۵۰ درصدی زمان مورد نیاز برای عملیات ALU میزان تسریع به ترتیب چه مقدار است؟

Instruction fetch	Register read	ALU operation	Data access	Register write	Total time
۲۰۰ ps	۱۰۰ ps	۲۰۰ ps	۲۰۰ ps	۱۰۰ ps	۸۰۰ ps

- (۱) ۴۰٪  
 (۲) ۳۰٪  
 (۳) ۳۵٪  
 (۴) ۴۰٪

۹۶- دنباله‌ای از مراجعه به آدرس‌های حافظه از چپ به راست به صورت زیر داریم. هر عدد نشان دهنده آدرس یک کلمه از حافظه است.

۲, ۳, ۱۱, ۱۶, ۲۱, ۲۳, ۱۷, ۴۸, ۱۳, ۱۲, ۲۲, ۱۱, ۴, ۵۱, ۶, ۱۱

اگر از حافظه نهان به صورت نگاشت مستقیم (direct Mapping) استفاده گردد و حافظه نهان دارای ۴ بلاک ۴ کلمه‌ای و در ابتدا نیز خالی باشد. تعداد برخورد (Hit) چه مقدار است؟

(۱) ۶

(۲) ۷

(۳) ۸

(۴) ۹

۹۷- برای انجام عمل جمع بر روی دو عدد ممیز شناور توسط پردازنده به ترتیب چه اقداماتی لازم است؟

(۱) برابر سازی توان، جمع کردن مانتیسیها، نرمال سازی

(۲) جمع کردن مانتیسیها، برابر سازی توان، نرمال سازی

(۳) نرمال سازی، جمع کردن مانتیسیها، برابر سازی توان

(۴) جمع کردن مانتیسیها، نرمال سازی، برابر سازی توان

۹۸- یک سیستم کامپیوتری دارای حافظه مجازی به صورت قطعه - صفحه (Segment-page) مفروض است. تعداد قطعات ۶۴ و هر قطعه می‌تواند تا ۲۵۶ صفحه داشته باشد. اندازه صفحات حافظه مجازی و بلوک‌های حافظه اصلی برابر ۴KB فرض می‌شوند. حافظه اصلی دارای ۲K بلوک می‌باشد.

در صورت استفاده از یک TLB تمام انجمنی (Fully Associative) برای ترجمه آدرس مجازی به آدرس فیزیکی، هر سطر TLB چند بیتی خواهد بود؟ برای هر سطر یک بیت اعتبار (Valid) در نظر بگیرید.

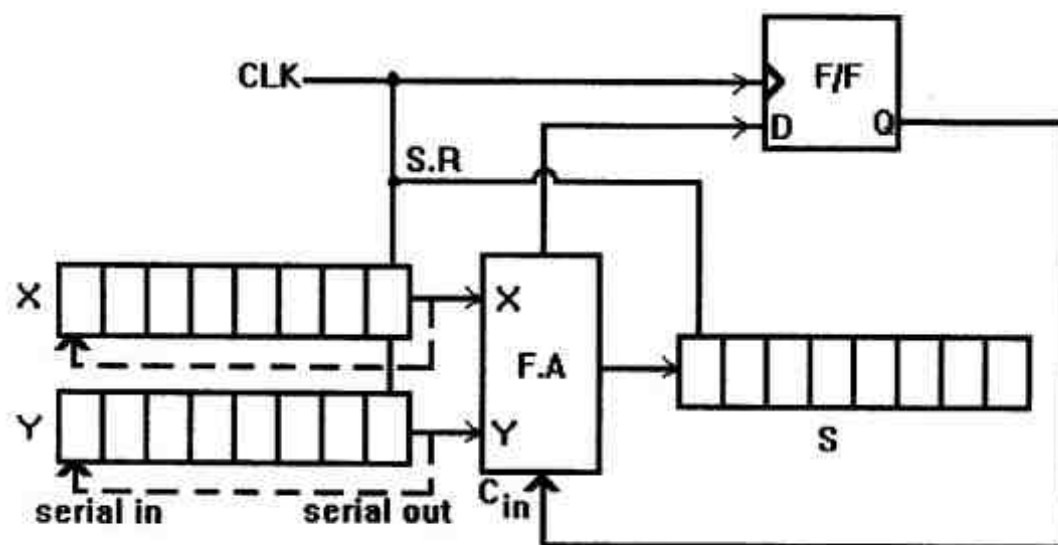
(۱) ۲۷

(۲) ۲۶

(۳) ۲۳

(۴) ۲۲

۹۹- در مدار زیر پالس (CLK) به پایه شیفت به راست (Shift Right) سه ثبات X, Y, S متصل است. خروجی جمع کننده به ورودی سریال ثبات S متصل می‌باشد. اگر ۸ پالس متوالی به این مدار برسد چه عملی انجام می‌گیرد؟



(۱) حاصل جمع دو ثبات X و Y به صورت معکوس از انتهای ثبات S ذخیره می‌شود. دو ثبات X و Y محتوای قبلی خود را حفظ می‌کنند.

(۲) حاصل جمع اولین بیت دو ثبات X و Y در انتهای ثبات S ذخیره می‌شود. دو ثبات X و Y محتوای قبلی خود را حفظ می‌کنند.

(۳) حاصل جمع اولین بیت دو ثبات X و Y در انتهای ثبات S ذخیره می‌شود. بیت علامت در دو ثبات X و Y پاک می‌شود.

(۴) حاصل جمع دو ثبات X و Y در ثبات S ذخیره می‌شود. دو ثبات X و Y محتوای قبلی خود را حفظ می‌کنند.

۱۰۰- پردازنده چه هنگام به وقفه رسیده پاسخ می‌دهد؟ فرض کنید خط وقفه پردازنده Mask نشده است و پردازنده مشغول پاسخ‌دهی به وقفه دیگر نمی‌باشد.

(۱) پس از مرحله واکنشی دستورالعمل

(۲) پس از اجرای دستورالعمل جاری

(۳) پس از سیکل جاری حافظه

(۴) به محض رسیدن وقفه

۱۰۱- کدام عبارت در مورد روش‌های تقسیم دودویی n بیتی صحیح است؟

(۱) در روش جبرانی (restoring)، n عمل جمع و n عمل تفریق انجام می‌شود.

(۲) در روش بدون جبران (non-restoring)، n عمل جمع و n عمل تفریق انجام می‌شود.

(۳) در روش مقایسه‌ای (Comparison)، عمل مقایسه به کمک تفریق و سپس جبران آن با جمع صورت می‌گیرد.

(۴) در روش بدون جبران (non-restoring)، گاهی در انتهای کار لازم است یک عمل جمع جهت تصحیح نتیجه انجام شود.

۱۰۲- در یک کامپیوتر حجم حافظه اصلی  $2^m$  بلوک، و حجم حافظه نهان  $2^c$  بلوک است. تعداد بیت‌های tag در معماری حافظه نهان مستقیم (direct mapping)، کاملاً انجمنی (fully Associative) و مجموعه -

انجمنی (Set Associative) با اندازه مجموعه  $2^s$  بلوک، به ترتیب چند بیت است؟

(۱)  $m - c + s$  و  $m - c$

(۲)  $m - s$  و  $m - c$

(۳)  $m - c + s$  و  $m - c$

(۴)  $m - s$  و  $m - c$

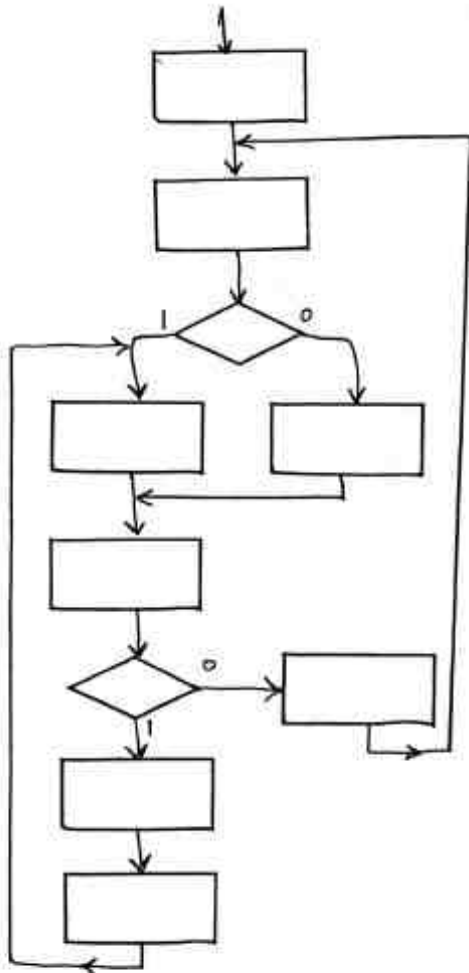
۱۰۳- بخشی از چارت عملیاتی یک سیستم دیجیتال در شکل زیر نشان داده شده است. در صورت استفاده از روش سیم‌بندی مستقیم برای طراحی مدار کنترل این سیستم، طراحی این بخش از چارت به ترتیب چند فلیپ فلاپ، گیت and و گیت or می‌خواهد؟

(۱) ۳ و ۴، ۸

(۲) ۳ و ۴، ۱۰

(۳) ۴ و ۳، ۸

(۴) ۴ و ۳، ۱۰



۱۰۴- کدام عبارت صحیح نمی‌باشد؟

- (۱) معماری کامپیوتر یعنی دستورالعمل‌ها در کنار سازماندهی سیستم کامپیوتر
- (۲) معماری دستورالعمل‌های سیستم کامپیوتری یعنی ویژگی‌های سیستم کامپیوتری همانطوری که برنامه‌نویس آنرا می‌بیند.
- (۳) عموماً فایل ثبات‌های (Register file) یک کامپیوتر RISC دارای دو درگاه خواندن و یک درگاه نوشتن است در حالیکه حافظه‌ی اصلی این کامپیوترها دارای یک درگاه خواندن و یک درگاه نوشتن می‌باشد.
- (۴) از ویژگی‌های ریزپردازنده‌های RISC می‌توان طول دستورالعمل‌های یکسان، تعداد عملیات بالا، تعداد مدهای آدرس‌دهی محدود و وجود دستورالعمل‌های load/store برای تعامل با حافظه را نام برد.

۱۰۵- اگر پردازنده‌ای عملیات زیر را به ترتیب انجام داده باشد، چه دستورالعملی را اجرا کرده است؟

$t_0 : \text{MAR} \leftarrow R_2;$

$t_1 : \text{MDR} \leftarrow \text{Mem}[\text{MAR}];$

$t_2 : \text{MAR} \leftarrow \text{MDR};$

$t_3 : \text{Mem}[\text{MAR}] \leftarrow R_1; R_2 \leftarrow R_2 + 1;$

(۱) با آدرس‌دهی غیرمستقیم، محتوی ثابت  $R_1$  و  $R_2$  در محلی از حافظه که توسط خودشان اشاره می‌شود ذخیره می‌گردد.

(۲) با آدرس‌دهی ثباتی، با افزایش یک واحد به محتوی ثابت  $R_2$  آن را به محلی از حافظه که توسط  $R_1$  اشاره می‌شود ذخیره می‌نماید.

(۳) با آدرس‌دهی غیرمستقیم، محتوی ثابت  $R_1$  در آدرسی از حافظه که توسط  $R_2$  اشاره می‌شود ذخیره می‌گردد.

(۴) با آدرس‌دهی ثباتی، محتوی ثابت  $R_1$  و  $R_2$  به کمک حافظه جایجا می‌شود و سپس به ثابت  $R_2$  یک واحد اضافه می‌شود.