

204A

204
A

دفترچه آزمون ورود به حرفه مهندسان

وزارت راه و شهرسازی
معاونت مسکن و ساختمان
دفتر مقررات ملی و کنترل ساختمان**عمران (نظارت)**

تستی

رعایت مقررات ملی ساختمان الزامی است

مشخصات فردی را جتما تکمیل نمایید.

مشخصات آزمون

تاریخ آزمون: ۹۷/۱۱/۱۱

تعداد سؤالها: ۶۰ سؤال

زمان پاسخگویی: ۱۵۰ دقیقه

❖ نام و نام خانوادگی:.....

❖ شماره داوطلب:.....

تذکرات:

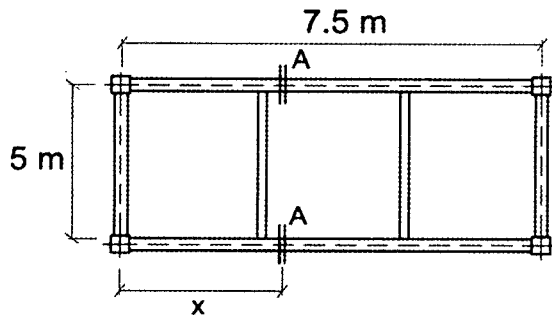
- ❖ سؤالها به صورت چهار جوابی است. کاملترین پاسخ درست را به عنوان گزینه صحیح انتخاب و در پاسخنامه علامت بگذارید.
- ❖ به پاسخهای اشتباه یا بیش از یک انتخاب $\frac{1}{3}$ نمره منفی تعلق می‌گیرد.
- ❖ امتحان به صورت جزوه باز است، لیکن هر داوطلب فقط حق استفاده از جزوه خود را دارد و استفاده از جزوات دیگران در جلسه آزمون اکیداً ممنوع است.
- ❖ استفاده از ماشین حسابهای مهندسی (فاقد امکانات حافظه جانبی یا سیم کارت) بلامانع است ولی آوردن و استفاده از هرگونه تلفن همراه، دوربین، رایانه، لپ تاپ، تبلت، ساعت هوشمند، هدفون و غیره ممنوع بوده و صرف همراه داشتن این وسایل در زمان برگزاری آزمون، اعم از آنکه مورد استفاده قرار گرفته باشد یا خیر، به منزله تخلف محسوب خواهد شد.
- ❖ از درج هرگونه علامت یا نشانه بر روی پاسخنامه خودداری نمایید. در غیر این صورت پاسخنامه تصحیح نخواهد شد.
- ❖ در پایان آزمون، دفترچه سؤالها و پاسخنامه به مسئولان تحویل گردد. عدم تحویل دفترچه سؤالها یا بخشی از آنها موجب عدم تصحیح پاسخنامه می‌گردد.
- ❖ نظر به اینکه پاسخنامه توسط ماشین تصحیح خواهد شد، از این رو مسئولیت عدم تصحیح پاسخنامه‌هایی که به صورت ناقص، مخدوش یا بدون استفاده از مداد نرم پر شده باشد به عهده داوطلب است.
- ❖ کلیه سؤالها با ضریب یکسان محاسبه خواهد شد و حد نصاب قبولی برای دریافت پروانه اشتغال به کار ۵۰ درصد است.



شرکت خدمات آموزشی سازمان سنجش آموزش کشور

برگزارکننده:

۱- در سقف یک ساختمان با سازه بتن آرمه، دال‌ها با ضخامت 150 mm، تیرهای اصلی با طول 7.5 m و مقطع 350×700 mm تیرهای فرعی (عمود بر تیرهای اصلی) با فواصل 2.5 m و مقاطع 250×450 mm و با طول 5 m می‌باشند. فاصله درز اجرایی (A) تا محور ستون مطابق شکل چند میلی‌متر است؟ گزینه صحیح را انتخاب کنید. (از تاثیر نیروهای داخلی موجود در مقطع صرف‌نظر گردد).



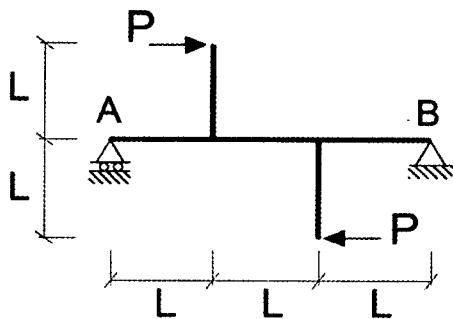
(۱) 2375

(۲) 2625

(۳) 2800

(۴) 3125

۲- بیشترین لنگر داخلی تیر AB بر اثر بارهای وارده چقدر است؟



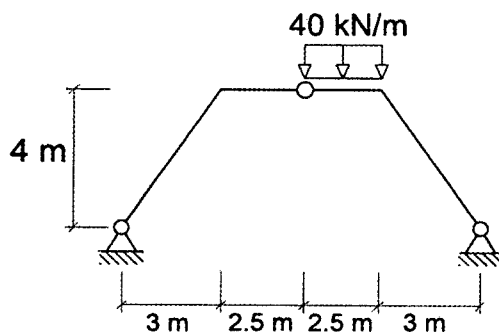
(۱) $\frac{2}{3} PL$

(۲) PL

(۳) $2 PL$

(۴) $\frac{1}{3} PL$

۳- در قاب مطابق شکل، مقدار حداکثر لنگر خمشی بر حسب kN.m به کدام مقدار نزدیک‌تر است؟ (ابعاد در شکل به متر می‌باشد).



(۱) 28

(۲) 63

(۳) 97

(۴) 104



۴- کدام گزینه در مورد مجازات انتظامی یکی از کارکنان دارای صلاحیت حرفه ای و شاغل در شهرداری که بدون دلیل موجه مستند ۴ مرتبه مبادرت به رد انطباق طراحی یک ساختمان ۶ طبقه نموده است، صحیح می باشد؟

(۱) درجه ۱ تا درجه ۳

(۲) درجه ۱ تا درجه ۴

(۳) درجه ۲ تا درجه ۵

(۴) درجه ۲ تا درجه ۳

۵- کدام یک از موارد زیر در شمار مصادیق رفتار حرفه ای منطبق با اصول اخلاقی است؟

(۱) انجام هرگونه رفتاری که در عرف اخلاقی جامعه نکوهیده محسوب شود.

(۲) خودداری از اعلام نظر تخصصی در زمانی که در زمینه موضوع اظهارنظر، دانش و اطلاع کافی نداشته و ارزیابی دقیقی ندارند.

(۳) انجام خدمات حرفه ای و اظهار نظر کارشناسی بدون قرارداد

(۴) افشای اطلاعاتی که در جریان ارائه خدمات مهندسی خود بدست آورده بدون موافقت قبلی کارفرما

۶- در صورت انحراف هر یک از سازمان های نظام مهندسی ساختمان استان ها از اهداف سازمان،

موضوع انحلال سازمان مورد نظر در کدام هیات مطرح می شود؟

(۱) هیات مرکب از وزیر راه و شهرسازی، رئیس قوه قضاییه و رئیس سازمان

(۲) هیات مرکب از وزیر راه و شهرسازی، وزیر دادگستری و رئیس سازمان

(۳) هیات مرکب از وزیر راه و شهرسازی، وزیر کشور و وزیر دادگستری

(۴) هیات مرکب از وزیر کشور، وزیر دادگستری و رئیس سازمان

۷- دوره تناوب بازرسی برای لوله کشی آب باران - مخازن دریافت و ذخیره آب - دودکش ها -

بازدید اساسی موتورهای الکتریکی باید هر چند ماه یکبار صورت گیرد؟

(۱) ۶ ماه - ۳ ماه - ۱۲ ماه - ۶۰ ماه

(۲) ۳ ماه - ۶ ماه - ۶ ماه - ۲۴ ماه

(۳) ۶ ماه - ۶ ماه - ۱۲ ماه - ۳۶ ماه

(۴) ۳ ماه - ۱۲ ماه - ۶ ماه - ۶۰ ماه



۸- کدامیک از گزینه‌های زیر در مورد جداگرهای لرزه‌ای صحیح نمی‌باشد؟

- (۱) جداگرهای لرزه‌ای مانع از انتقال لرزش شدید زلزله به سازه می‌شوند.
- (۲) جداگرهای لرزه‌ای سبب اتلاف انرژی ورودی زلزله توسط مصالح ویسکوالاستیک می‌شود.
- (۳) جداگرهای لرزه‌ای با افزایش زمان تناوب، شتاب طیفی کمتری به سازه منتقل می‌کند.
- (۴) نوع متداول جداگرهای لرزه‌ای به صورت تکیه‌گاه چند لایه ورقه‌ای فولادی مابین لایه‌های لاستیکی است.

۹- مجری ساختمان، در کدامیک از شرایط زیر می‌تواند از کلرید کلسیم در بتن استفاده کند؟

- (۱) در بتن مسلح مشروط بر اینکه از پیش تنیدگی استفاده نشده باشد.
- (۲) در بتن مسلح پیش‌تنیده و حداکثر به مقدار ۲ درصد وزنی سیمان
- (۳) در بتن بدون فولاد (تا درصد وزنی مشخص)
- (۴) به هیچوجه استفاده از آن در بتن مجاز نیست.

۱۰- در رابطه با بتن سبک کدام گزینه صحیح نمی‌باشد؟

- (۱) کارایی بتن سبک نیاز به توجه خاصی دارد.
- (۲) لازم است که حداکثر اسلامپ در بتن سبک محدود شود.
- (۳) بتن سبک رطوبت بیشتری نسبت به بتن معمولی از خود عبور می‌دهد.
- (۴) جمع‌شدگی ناشی از خشک شدن و خزش در آن‌ها کمتر از بتن معمولی است.

۱۱- ملات ماسه آهک به‌عنوان یکی از ملات‌های ساختمانی برای چه منظوری مناسب می‌باشد؟

- (۱) برای اندود سطح رویه
- (۲) برای درزبندی دیوارهای آجری
- (۳) برای آب‌بندی کردن مخازن آب مثل آب‌انبارها
- (۴) در مناطقی که تحت تاثیر مخرب مواد شیمیایی هستند.

۱۲- احتمال عدم فراگذشت زلزله طرح و زلزله سطح بهره‌برداری در ۵۰ سال به ترتیب چند درصد است؟

- | | |
|--------------------------|-------------------------|
| (۱) ۹۹.۵ درصد و ۰.۵ درصد | (۲) ۱۰ درصد و ۹۹.۵ درصد |
| (۳) ۹۰ درصد و ۱۰ درصد | (۴) ۹۰ درصد و ۰.۵ درصد |

۱۳- در غیاب مطالعات دقیق‌تر، حداقل ضخامت اسمی یخ برای تعیین بار یخ در شهر سر پل ذهاب چند میلی‌متر می‌تواند در نظر گرفته شود؟

- | | | | |
|-------|---------|--------|----------|
| (۱) ۵ | (۲) ۷.۵ | (۳) ۱۰ | (۴) ۱۲.۵ |
|-------|---------|--------|----------|



۱۴- در یک پروژه خاص برای تعیین مقاومت قابل قبول و مجاز سازه، مقرر است که از روش عملکردی استفاده شود. با توجه به اینکه استاندارد و نتایج تجربه آزمایشگاهی قابل قبول برای اعضاء سازه‌ای مشابه پروژه وجود ندارد، نمونه‌های آزمایشگاهی لازم و ارزیابی نتایج آزمایشات مربوطه بایستی براساس کدام گزینه باشد؟

- (۱) حداقل شش آزمایش که انحراف نتایج حاصله هر آزمایش بزرگتر از ۲۰ درصد مقدار میانگین تمام آزمایش‌ها نباشد.
- (۲) حداقل سه آزمایش که انحراف نتایج حاصله هر آزمایش بزرگتر از ۲۰ درصد مقدار میانگین تمام آزمایش‌ها نباشد.
- (۳) حداقل سه آزمایش که انحراف نتایج حاصله هر آزمایش بزرگتر از ۱۵ درصد مقدار میانگین تمام آزمایش‌ها نباشد.
- (۴) حداقل دو آزمایش که انحراف نتایج حاصله هر آزمایش بزرگتر از ۱۵ درصد مقدار میانگین تمام آزمایش‌ها نباشد.

۱۵- در صورتی که ساخت کف قسمتی از سازه در یک طبقه، بدون کفسازی آن کامل شده باشد مقدار بار مصالح قابل انبار کردن در آن، جهت ساخت طبقه بالاتر با توجه به چه عواملی قابل برآورد، اعمال و کنترل است؟ (پاسخ صحیح و جامع موردنظر است).

- (۱) فقط وزن کفسازی آتی
- (۲) وزن کفسازی و بار مرده آتی، بار زنده کف و با توجه به اثر و نحوه داربست‌بندی جهت اجرای طبقه بالاتر.
- (۳) وزن کفسازی آتی و بار مرده طبقه بالاتر.
- (۴) به‌طور اصولی انبار کردن مصالح مجاز نیست مگر اینکه پیمانکار براساس تجربه خود و با مسئولیت‌پذیری کتبی به انجام آن اقدام کند.

۱۶- در رابطه با بالا آمدن کف گود در پایداری گودهای موقت، کدام‌یک از گزینه‌های زیر معرف ضریب اطمینان قابل قبول است؟

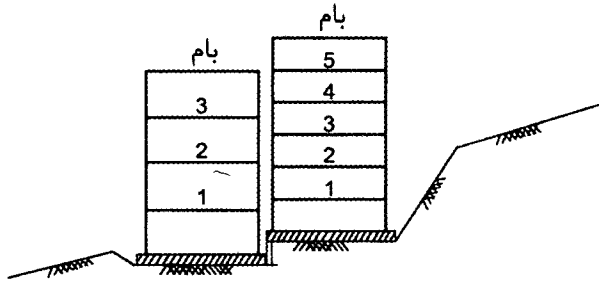
- 1.2 (۴) 1.3 (۳) 1.4 (۲) 1.6 (۱)

۱۷- برای یک ساختمان منفرد با سطح اشغال ۲۵۰ متر مربع و با اهمیت متوسط و لایه‌بندی ساده و زمین مناسب در مرحله اول حداقل تعداد گمانه چه تعدادی می‌باشد؟

- 1 (۴) 2 (۳) 3 (۲) 4 (۱)



۱۸- ساختمان‌های مسکونی A و B به ترتیب با تعداد طبقات 4 و 6 روی سطح شیب‌داری کنار یکدیگر ساخته شده‌اند. ارتفاع طبقات این ساختمان‌ها به ترتیب 3 و 2.8 متر می‌باشد. شیب زمین به گونه‌ای است که بام ساختمان A هم‌تراز سقف طبقه پنجم ساختمان B می‌باشد. حداقل فاصله این دو ساختمان در تراز سقف طبقه پنجم ساختمان B، برحسب میلی‌متر چقدر باید باشد؟



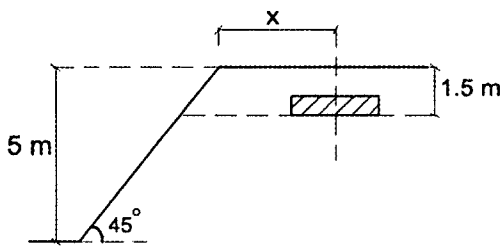
(۱) 120

(۲) 130

(۳) 140

(۴) 150

۱۹- یک ساختمان یک طبقه ضرورتاً باید در مجاورت یک سطح شیب‌دار با زاویه 45° ساخته شود. پی‌های این ساختمان از نوع منفرد مربعی به طول ضلع 2 m بوده و تراز زیر پی، 1.5 متر پایین‌تر از زمین طبیعی خواهد بود. بدون انجام تحلیل‌های دقیق، تعیین کنید حداقل فاصله مرکز نزدیکترین پی به بالای شیب (X در شکل) مطابق با کدام یک از گزینه‌های زیر است؟



(۱) 3 متر

(۲) 3.5 متر

(۳) 4.5 متر

(۴) 5 متر

۲۰- طرح یک پروژه وسیع ساختمانی در یک شهر جدید و در زمین بسیار ناهموار در حال مطالعه است. فاصله حداکثر گمانه‌ها برای شناسایی شرایط ژئوتکنیکی زمین بستر پی‌های ساختمان‌ها در چهارگزینه پیشنهاد شده‌اند. کدام یک با توجه به شرایط پروژه قابل قبول است؟ اطلاعات ژئوتکنیکی از ساختگاه‌های مجاور در دست نبوده و کلیه ساختمان‌های پروژه دارای شرایط و اهمیت یکسان می‌باشند.

28 m (۴)

32 m (۳)

40 m (۲)

50 m (۱)

۲۱- اندازه بزرگترین دانه شن مصرفی در بتن، برای ساخت بلوک سیمانی دیوار که ضخامت پوسته‌ها و جان‌های بلوک 30 mm است، حداکثر چه مقدار است؟

15 mm (۲)

17.5 mm (۱)

10 mm (۴)

12.5 mm (۳)



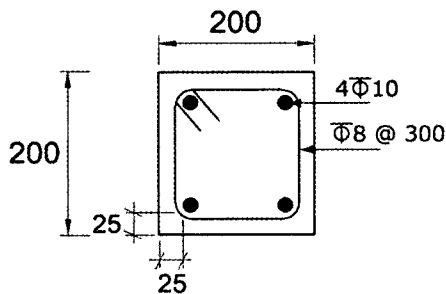
۲۲- شیر آهک در چه نوع ملاتی مورد استفاده قرار می‌گیرد؟

- (۱) ملات گچی
- (۲) ملات سیمانی
- (۳) ملات ساروج
- (۴) ملات گل - آهک با نسبت حجمی ۳ (خاک به آهک)

۲۳- در ساختمان‌های با مصالح بنایی محصور شده با کلاف، در صورتیکه کلاف قائم بتنی در ناحیه

غیر بحرانی به صورت شکل مقابل اجرا شود، چه اشکالی خواهد داشت؟

(ابعاد روی شکل بر حسب میلی‌متر می‌باشد). ضخامت پوشش بتن روی میلگردهای طولی 25 mm می‌باشد.



- (۱) اشکالی وجود ندارد.
- (۲) ابعاد کلاف بتنی از ابعاد مجاز کمتر است.
- (۳) فاصله تنگ‌ها از همدیگر بیشتر از فاصله حداکثر مجاز است.
- (۴) ضخامت پوشش بتنی اطراف میلگردهای طولی کمتر از 50 میلی‌متر است.

۲۴- در ساختمان‌های با مصالح بنایی حداکثر مقدار قابل قبول نسبت لاغری دیوارهای باربر

غیر مسلح با تکیه‌گاه پیوسته برابر است با:

- (۱) 15
- (۲) 18
- (۳) 35
- (۴) 45

۲۵- در دوره عمل‌آوری بتن در هوای سرد، حداقل در چند نوبت در شبانه‌روز دمای بتن باید در

نقاط مختلف ساختمان ثبت گردد؟

- (۱) 2
- (۲) 3
- (۳) 4
- (۴) 5

۲۶- در اجرای یک تیر بتنی پیش‌تنیده در صورتی‌که مقاومت نهایی تضمین شده فولاد

پیش‌تنیدگی 1600 MPa باشد، مقدار حداکثر کشش در کابل‌ها پس از افت‌های کوتاه‌مدت،

چه مقدار می‌تواند باشد؟

- (۱) 1400 MPa
- (۲) 1300 MPa
- (۳) 1200 MPa
- (۴) 1000 MPa



۲۷- در شرایط محیطی خاص، در صورتیکه سولفات و کلراید توأمأ موجود باشد، از کاربرد کدام-

یک از سیمان‌های زیر در ساخت بتن باید خودداری شود؟

(۱) پرتلند نوع دو با پوزولان مصنوعی

(۲) پرتلند نوع دو با پوزولان طبیعی

(۳) پرتلند نوع دو بدون پوزولان

(۴) پرتلند نوع پنج

۲۸- تفکیک میلگردهای وارده به کارگاه از همدیگر، به لحاظ هندسی بر مبنای چه مشخصه‌ای

صورت می‌گیرد؟

(۱) قطر اسمی میلگردها

(۲) طول شاخه‌های میلگردها

(۳) نشانه تجارتي کارخانه سازنده

(۴) نشانه تایید کیفیت، از سوی کارخانه سازنده

۲۹- مقاومت فشاری بتن تازه، جهت مقایسه با مقاومت فشاری مشخصه طرح (f_c) در چه سنی

اندازه‌گیری می‌شود؟

(۱) انواع بتن‌ها 28 روزه و در صورت کافی نبودن مقاومت 90 روزه

(۲) بتن معمولی 28 روزه و بتن پرمقاومت غیر زودرس 56 روزه

(۳) بتن معمولی 28 روزه و بتن با سیمان ضدسولفات 42 روزه

(۴) انواع بتن‌ها 28 روزه

۳۰- کدام یک از عبارات زیر در مورد بتن‌ریزی صحیح نیست؟

(۱) مصرف بتنی که به حالت نیمه‌سخت درآمد و گیرش آن شروع شده، در قطعات سازه‌ای

مجار نمی‌باشد، مگر با اجازه دستگاه نظارت

(۲) استفاده از بتن حاوی مواد حباب‌زا و با حباب هوا، برای بتن‌های در معرض یخ‌زدن و

آب شدن‌های متوالی، الزامی است.

(۳) در صورتیکه شرایط زمین به‌نجوی باشد که با نظر دستگاه نظارت بستن قالب لازم نباشد،

پیمانکار باید برای جلوگیری از جذب آب بتن تازه توسط زمین اطراف شالوده، از پوشش

پلاستیکی و یا روش‌های مشابه، استفاده کند.

(۴) در اجرای بتن‌های خودتراکم، نیازی به استفاده از وسایل متراکم‌کننده نیست



- ۳۱- در مورد پرداخت نهایی سطح بتن، که بدفعات تکرار می‌شود کدام عبارت صحیح است؟
- (۱) مقاومت سطح بتن در مقابل لیز خوردن کاهش می‌یابد و باید پرداخت بتن چند مرحله دیگر انجام شود.
 - (۲) مقاومت سایش بتن افزایش و مقاومت سطح بتن در مقابل لیز خوردن افزایش می‌یابد.
 - (۳) مقاومت سایش بتن افزایش و مقاومت سطح بتن در مقابل لیز خوردن کاهش می‌یابد.
 - (۴) پس از پرداخت نهایی سطح بتن، به هر منظوری نباید از ابزار جارو زنی استفاده شود.
- ۳۲- کدام یک از گزینه‌های زیر از الزامات طرح مخلوط بتن برای بتن‌ریزی در هوای سرد، در صورتیکه از مواد افزودنی روان‌کننده استفاده نشود، است؟
- (۱) حداکثر نسبت آب به سیمان 0.5 و حداکثر اسلامپ 50 میلی‌متر
 - (۲) حداکثر نسبت آب به سیمان 0.55 و حداکثر اسلامپ 60 میلی‌متر
 - (۳) حداکثر نسبت آب به سیمان در صورتیکه مصالح ماسه قبلاً گرم شده باشد 0.5 و در غیر این صورت 0.4
 - (۴) در صورتیکه از سیمان زودسخت شونده، برای اطمینان از سرعت کسب مقاومت استفاده شود، حداکثر اسلامپ 80 میلی‌متر
- ۳۳- کدام یک از گزینه‌های زیر بر اصطلاح "جمع‌شدگی بتن" دلالت دارد؟
- (۱) جدا شدن بتن از قالب حین گیرش
 - (۲) انقباض بتن ناشی از سرد شدن آن بعد از گیرش
 - (۳) تغییر شکل نسبی بتن در اثر خشک شدن و تغییرات شیمیایی تابع زمان
 - (۴) تغییر شکل اضافی ایجاد شده در عضو بتنی تحت اثر نیروی فشاری در طول زمان
- ۳۴- برای بتن‌ریزی دال تخت به ضخامت 200 میلی‌متر در طبقات زیرزمین یک سازه بتن آرمه، بار قائم ناشی از قالب‌بندی و بتن‌ریزی و اجرای سقف را حداقل باید بین چند سقف اجراء شده قبلی که به مقاومت طراحی خود رسیده‌اند توزیع کرد؟ تمام سقف‌های طبقات زیرزمین برای اضافه بار مرده ناشی از کفسازی به مقدار 1.5 kN/m^2 و بار زنده 3.0 kN/m^2 طراحی شده‌اند اما تحت این بارگذاری قرار ندارند. برای اجرای سقف جدید از وسایل حمل ماشینی بتن استفاده نخواهد شد. نحوه اجرا طوری است که بار وارد به طبقات زیرین را می‌توان با دقت خوبی گسترده در نظر گرفت.



(۲) 2 سقف

(۴) 4 سقف

(۱) 1 سقف

(۳) 3 سقف

۳۵- 28 روز بعد از بتن‌ریزی دال یک سقف، نمونه‌های موجود آزمایش شده و مشخص می‌شود که بتن از نظر مقاومت قابل قبول است. سه هفته طول می‌کشد تا گام به گام مراحل مختلف نحوه برخورد با وضعیت پیش آمده بررسی شود و نهایتاً هفت هفته بعد از بتن‌ریزی، آزمایش بارگذاری ضروری تشخیص داده شده و دستور انجام آن ابلاغ می‌شود. در صورتیکه پیمانکار، طراح یا صاحب کار نظر ویژه‌ای نداشته باشند، چند روز بعد از ابلاغیه باید نسبت به انجام آزمایش بارگذاری اقدام شود؟

- (۱) حداکثر 7 روز
(۲) حداقل 7 روز
(۳) حداقل 30 روز
(۴) حداکثر 30 روز

۳۶- دیوارهای اطراف زیرزمین یک ساختمان از بتن آرمه با بتن C25 و با ضخامت 350 mm ساخته خواهد شد. ابعاد داخلی زیرزمین 40×25 m و ارتفاع زیر سقف تا روی پی دیوارها 3 m است. حداقل تعداد آزمون‌ها برای انجام آزمایش و پذیرش بتن مصرفی دیوارها به کدام گزینه نزدیکتر است؟ (در نمونه‌برداری فرض بر آن بوده که احتمال تفاوت مقاومت هر دو آزمون کمتر از 5 درصد میانگین آن دو است. حجم هر مخلوط بتن بیشتر از یک متر مکعب است و بتن‌ریزی در سه روز انجام می‌شود).

- (۱) 6
(۲) 9
(۳) 10
(۴) 15

۳۷- در سازه یک ساختمان که از نوع بتن آرمه است میلگردهای مصرفی از رده S400 هستند. قبل از مصرف از میلگردهای تهیه شده 5 آزمون گرفته شده و مورد آزمایش مکانیکی قرار گرفته‌اند. نتایج آزمایشات برای تنش تسلیم آزمون‌ها (F_y) برحسب MPa به شرح ذیل می‌باشند.

4100, 4150, 3800, 4100, 4200

برای رد یا قبول میلگردها از نظر مقاومت کدام گزینه صحیح است؟

- (۱) رد یا تایید آن‌ها منوط به انجام آزمایش حداقل ده آزمون دیگر است.
(۲) 80 درصد مقادیر از مقاومت مشخصه بیشتر است و می‌توان میلگردها را در رده مورد نظر تایید نمود.
(۳) قطعاً میلگردها از رده مورد نظر نبوده، قابل تایید نمی‌باشند و نباید مصرف شوند.
(۴) رد یا تایید آن‌ها منوط به انجام آزمایش 5 آزمون دیگر است.

۳۸- در اعضای خمشی با مقطع مختلط (فولادی و دال بتنی متکی بر آن به همراه برشگیر)، حداکثر قطر مجاز برشگیرهای از نوع گل‌میخ چند میلی‌متر است؟

- (۱) 16
(۲) 20
(۳) 25
(۴) 30



۳۹- برای ایجاد پیش‌تنیدگی در یک پیچ M27 از نوع 10.9 طبق استاندارد ISO که به صورت روغن‌کاری شده با استفاده از آچارمتر کالیبره شده، انجام می‌شود لنگر پیچشی پیش-تنیدگی لازم برحسب kN.m بعد از آنکه پیچ‌ها کاملاً سفت شوند، چه میزان است؟

- 1.65 (۱) 1.32 (۲) 1.25 (۳) 1.0 (۴)

۴۰- در نقشه‌های سازه یک مشاور، برای اجرای تیر فولادی با مقطع مختلط (بدون استفاده از ورق‌های فولادی شکل داده شده) که ضخامت دال آن 150 mm است، در فواصل 200 میلی‌متری، یک برشگیر از نوع گل میخ به قطر 19 mm استفاده شده است. با توجه به مشکلات تامین گل میخ در محل احداث، مهندس مجری برای معادل‌سازی گل میخ با برشگیر از نوع ناوانی، گزینه‌های زیر را برای ارائه پیشنهاد به مشاور و جلب نظر موافق ایشان، بررسی می‌کند. کدام گزینه متضمن طرح اقتصادی‌تر بوده و نزدیکترین مقاومت برشی افقی اسمی به طرح مشاور را دارد؟ رده بتن مصرفی C25 تنش کششی نهائی حداقل مصالح گل میخ $F_u = 420 \text{ MPa}$ و طول ناودانی با توجه به عرض بال تیرها، 75mm است.

- UNP80@250mm (۱) UNP80@350mm (۲)
UNP80@450mm (۳) UNP80@550mm (۴)

۴۱- یک ستون فولادی با مقطع دایره‌ای تو خالی و ضخامت 30 mm مفروض است. نسبت لاغری حداکثر ستون 120 فرض شده است. چنانچه این ستون تحت اثر نیروی فشاری ضریب‌دار 2580 کیلونیوتن قرار داشته باشد، در طراحی به روش LRFD تنها با معیار کمانش خمشی، حداقل قطر بیرونی مورد نیاز مقطع برحسب میلی‌متر به کدام یک از گزینه‌های زیر نزدیکتر است؟ $F_y = 240 \text{ MPa}$

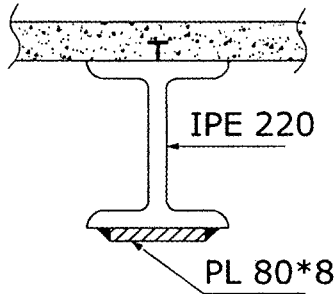
- 450 (۱) 400 (۲) 300 (۳) 250 (۴)

۴۲- کدام یک از گزینه‌ها در رابطه با ترک در نوار جوش صحیح نمی‌باشد؟

- (۱) سرد شدن سریع جوش وقوع ترک در جوش را افزایش می‌دهد.
(۲) زیاد بودن میزان کربن در فلز پایه احتمال وقوع ترک را بیشتر می‌کند.
(۳) جوش با سطح محدب مقاومت خوبی در گلوگاه خود در برابر کشش دو محوری دارد.
(۴) در جوش با سطح مقعر، کشش عرضی زیاد نبوده و ترک طولی در نوار جوش بوجود نمی‌آید.



۴۳- در طراحی سقف مختلط با دهانه 6 m در یک سازه فولادی از پروفیل فولادی IPE220 با ورق تقویتی PL80×8 mm استفاده گردیده و ورق با جوش نواری با ساق 6 mm به بال پایین تیر متصل می‌شود. انحنای ناشی از انقباض - نامتعادل جوش در تیر بر حسب میلی‌متر به کدام گزینه نزدیک‌تر است؟ از اثر سطح مقطع جوش در محاسبات مشخصات مقطع صرف‌نظر شود.



(۱) 45

(۲) 40

(۳) 30

(۴) 20

۴۴- در آزمون جوش با روش پرتونگاری از پرتوهای "X" و گاما استفاده می‌گردد. در این رابطه کدام گزینه صحیح است؟

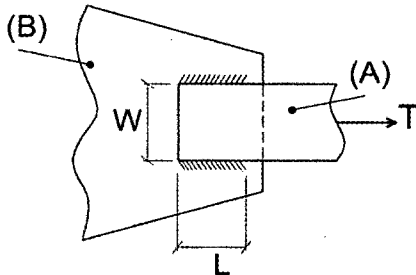
- (۱) زمان تابش هر دو نوع اشعه تقریباً یکسان است.
- (۲) طول موج اشعه گاما کوتاه بوده و در ضخامت‌های نسبتاً زیاد از مواد نفوذ می‌کند.
- (۳) طول موج اشعه گاما بلند بوده و در ضخامت‌های بسیار زیاد از مواد نفوذ می‌کند.
- (۴) زمان تابش اشعه گاما نسبت به X کوتاه‌تر است.

۴۵- در مورد کنترل کیفیت جوشکاری کدام مورد صحیح نمی‌باشد؟

- (۱) بازرسی چشمی جوش‌ها برای انواع فولادها باید قبل از خنک شدن جوش انجام شود.
- (۲) در درزهای لب به لب با جوش شیاری تمام نفوذی، در امتداد عمود بر تنش کششی نباید هیچگونه تخلخل سطحی ملاحظه شود.
- (۳) وجود عیب در جوش لزوماً به معنی مردود اعلام کردن آن نیست مگر با شرایط خاص
- (۴) برای بازرسی چشمی، باید کنترل‌های لازم، قبل، در حین جوشکاری و بعد از جوشکاری صورت گیرند.



۴۶- در اتصال جوش ورق کششی A به ورق B با دو ردیف جوش گوشه در لبه‌های ورق A، مطابق شکل مقابل کدام یک از گزینه‌های زیر صحیح است؟



(۱) $L \geq W$ و $W \leq 300 \text{ mm}$

(۲) $L \geq W$ و $W \leq 200 \text{ mm}$

(۳) $L \geq 0.5W$ و $W \leq 200 \text{ mm}$

(۴) $L \geq 3W$ و $W \leq 250 \text{ mm}$

۴۷- کدام یک از عبارات زیر صحیح است؟

- (۱) در ساخت و اجرای تیرهای فولادی ایجاد پیش‌خیز مجاز نیست.
- (۲) زمان تناوب ارتعاش قائم بیشتر تیر می‌تواند موجب کاهش آسایش در ساکنین در برابر لرزش شود.
- (۳) در کنترل تغییر شکل تیرهای مختلط (فولادی - بتنی) در نظر گرفتن تغییر شکل‌های اضافی ناشی از افت و خزش بتن الزامی نیست.
- (۴) فرکانس ارتعاشی قائم بیشتر تیر، می‌تواند موجب کاهش آسایش در ساکنین در برابر لرزش شود.

۴۸- در گالوانیزه کردن قطعات فولادی برای استفاده در اتصالات قطعات بتنی پیش‌ساخته کدام یک از گزینه‌های زیر صحیح نمی‌باشد؟

- (۱) قطعات فولادی را می‌توان با روش آبکاری با روی گالوانیزه نمود.
- (۲) بولت‌ها را می‌توان با روش گرمای کاهنده گالوانیزه نمود.
- (۳) بولت‌ها را می‌توان با آبکاری با روی گالوانیزه نمود.
- (۴) قطعات فولادی را می‌توان با روش مکانیکی گالوانیزه نمود.

۴۹- حداقل ضخامت تمام شده قابل قبول یک دیوار نوع سیستم پانل پیش‌ساخته سبک سه‌بعدی (3D) به کدام یک از گزینه‌های زیر نزدیکتر است؟

(۱) 140 mm

(۲) 120 mm

(۳) 100 mm

(۴) 80 mm

۵۰- در سیستم قالب تونلی، در دیوارهای با ضخامت کمتر از 200 mm، حداکثر مجاز قطر سنگدانه چند میلی‌متر است؟

(۱) 25

(۲) 19

(۳) 16

(۴) 12



۵۱- در ساختمان‌های بتنی پیش‌ساخته، کدام‌یک از عبارات زیر صحیح نمی‌باشد؟

- (۱) استفاده از انواع ساختمان‌های بتنی پیش‌ساخته در مناطق مرطوب با شرایط خوردگی بالا توصیه نمی‌شود.
- (۲) حداقل مقاومت فشاری بتن مورد استفاده باید برابر 20MPa باشد.
- (۳) اسلالمپ بتن مصرفی باید 150 میلی‌متر و کمتر باشد.
- (۴) در اتصالات خشک عمدتاً از گروت یا ملات استفاده نمی‌شود.

۵۲- کدام‌یک از گزینه‌های زیر برای یک کارگاه ساختمانی با 225 نفر کارگر شاغل، صحیح نمی‌باشد؟

- (۱) باید محل‌هایی برای غذاخوری فراهم شود.
- (۲) باید به تشکیل یک خانه بهداشت اقدام نمود.
- (۳) باید وسایل ارتباطی برای تماس فوری با مراکز اوژانس فراهم گردد.
- (۴) باید حداقل 7 توالت و روشویی ساخته شود.

۵۳- در رابطه با نحوه کار کارگران روی بام ساختمان‌ها کدام گزینه صحیح نمی‌باشد؟

- (۱) از کارکردن روی بام ساختمان‌ها هنگام باد و طوفان باید جلوگیری شود.
- (۲) کارکردن روی بام ساختمان هنگام باد و طوفان، هنگامی مجاز است که کارگر به وسایل ایمنی مانند لباس مخصوص، کلاه و کفش ایمنی مجهز بوده و از مهندس ناظر مجوز لازم اخذ نماید.
- (۳) برای کار روی سقف‌های با صفحات شکل‌پذیر مانند صفحات موج‌دار نورگیر، باید از صفحات چوبی با عرض 25 سانتی‌متر و بیشتر استفاده گردد.
- (۴) در لبه سقف‌های شیب‌دار باید موانع مناسب و کافی جهت جلوگیری از ریزش ابزار کار نصب شوند.

۵۴- در راه‌پله‌های موقت کارگاه‌های ساختمانی ارتفاع نرده حفاظ (a) و فاصله اعضای قائم آن (b) چند میلی‌متر است؟ (اعداد از راست به چپ به ترتیب a و b می‌باشند. گزینه صحیح را که با مقررات سازگار باشد انتخاب کنید).

(۱) 800 و 1200

(۲) 900 و 1500

(۳) 850 و 2100

(۴) 700 و 2100



۵۵- در مورد گودبرداری کدام عبارت صحیح نمی باشد؟

- (۱) اطراف محل گودبرداری و خاکبرداری، در صورتیکه عمق آن بیش از 120 سانتی متر باشد باید به نحو مناسب محصور و محافظت شود.
- (۲) در گودبرداری هایی که عمق آنها بیش از 1 متر است نباید کارگر در محل کار به تنهایی به کار گمارده شود.
- (۳) مواد حاصل از گودبرداری نباید به فاصله کمتر از 1 متر از لبه گود ریخته شوند.
- (۴) در گودبرداری ها، باید حداقل عرض معابر و راه های شیب دار (رمپ ها)، جهت عبور و مرور وسایل نقلیه 5.6 متر باشد.

۵۶- ساختمان اداری هفت طبقه، محل استقرار حدود 150 نفر و با زیربنای مفید 6500 مترمربع

از نظر پدافند غیر عامل دارای چه درجه اهمیتی می باشد؟

- (۱) کم
- (۲) متوسط
- (۳) زیاد
- (۴) بسیار زیاد

۵۷- از نظر پدافند غیر عامل استفاده از پنجره هایی با جنس شیشه لمینت (چند لایه) در کدام یک

از ساختمان های زیر الزامی است؟

- (۱) ساختمان فرماندهی مدیریت بحران و نجات شهرستان
- (۲) ساختمان فرماندهی مدیریت بحران و نجات استان
- (۳) ساختمان بخش دفینه بانک مرکزی
- (۴) بیمارستان صد تختخوابی در مرکز استان

۵۸- در مورد تعداد بازرسی تجهیزات ساختمان ها، کدام عبارت صحیح است؟

- (۱) بخاری های برقی، حداقل هر ماه یکبار
- (۲) دمپرها ضد آتش، هر دو سال یکبار
- (۳) هواکش تخلیه هود آشپزخانه، هر سال یکبار
- (۴) هودهای آشپزخانه های تجاری، حداقل هر ماه یکبار

۵۹- کدام یک از گزینه ها در ارتباط با عمق پی های سطحی صحیح می باشد؟

- (۱) عمق پی حداقل 500 mm باشد.
- (۲) پی باید روی زمین طبیعی اجراء شود.
- (۳) عمق پی باید حداقل 300 mm بالاتر از سطح ایستایی باشد.
- (۴) عمق پی باید حداقل 300 mm پائین تر از عمق یخ زدگی باشد.



۶۰- در یک ساختمان دو طبقه با سازه بتن آرمه واقع در شهر یزد، کدام گزینه در رابطه با محل نصب ناودان صحیح است؟

- ۱) قرار دادن ناودان در داخل ستون ممنوع است.
- ۲) می‌توان ناودان را بدون هیچ شرطی در داخل ستون قرار داد.
- ۳) می‌توان ناودان را با در نظر گرفتن شرایط خاص در داخل ستون قرار داد.
- ۴) اگر قطر ناودان از یک پنجم کوچکترین بعد ستون یا قطر ستون کمتر باشد، می‌توان ناودان را در داخل ستون قرار داد.



کلید سؤالات آزمون ورود به حرفه مهندسان رشته عمران نظارت (A) بهمن ماه ۱۳۹۷

پاسخ	شماره سؤالات
۳	۳۱
۱	۳۲
۳	۳۳
۲	۳۴
۲	۳۵
۳	۳۶
حذف	۳۷
۲	۳۸
۱	۳۹
۳	۴۰
۳	۴۱
۴	۴۲
۴	۴۳
۲	۴۴
۱	۴۵
۲	۴۶
۴	۴۷
۳	۴۸
۲	۴۹
۳	۵۰
۱	۵۱
۴	۵۲
۲	۵۳
۱	۵۴
۴	۵۵
۲	۵۶
۳	۵۷
۴	۵۸
۱	۵۹
۳	۶۰

پاسخ	شماره سؤالات
۴	۱
۱	۲
۳	۳
۳	۴
۲	۵
۲	۶
۱	۷
۲	۸
۳	۹
۴	۱۰
۱	۱۱
۴	۱۲
۱	۱۳
۳	۱۴
۲	۱۵
۱	۱۶
۴	۱۷
حذف	۱۸
۱	۱۹
۴	۲۰
۲	۲۱
۴	۲۲
۳	۲۳
۱	۲۴
۱	۲۵
۳	۲۶
۴	۲۷
۱	۲۸
۲	۲۹
۱	۳۰