

303

A



303A

دفترچه آزمون ورود به حرفه مهندسان



وزارت راه و شهرسازی
معاونت مسکن و ساختمان
دفتر مقررات ملی و کنترل ساختمان

عمران (محاسبات)

تستی

رعایت مقررات ملی ساختمان الزامی است

مشخصات فردی را حتما تکمیل نمایید.	مشخصات آزمون
نام و نام خانوادگی:	تاریخ آزمون: ۹۶/۷/۲۱
شماره داوطلب:	تعداد سؤال ها: ۶۰ سؤال
	زمان پاسخگویی: ۲۴۰ دقیقه

تذکرات:

- سؤال ها به صورت چهار جوابی است. کامل ترین پاسخ درست را به عنوان گزینه صحیح انتخاب و در پاسخنامه علامت بگذارید.
- به پاسخ های اشتباه یا بیش از یک انتخاب $\frac{1}{3}$ نمره منفی تعلق می گیرد.
- امتحان به صورت جزوه باز است، لیکن هر داوطلب فقط حق استفاده از جزوه خود را دارد و استفاده از جزوات دیگران در جلسه آزمون اکیداً ممنوع است.
- استفاده از ماشین حساب های مهندسی (فاقد امکانات حافظه جانبی یا سیم کارت) بلامانع است ولی آوردن و استفاده از هرگونه تلفین همراه، رایانه، لپ تاپ، تبلت، ساعت هوشمند ممنوع بوده و صرف همراه داشتن این وسایل در زمان برگزاری آزمون، اعم از آنکه مورد استفاده قرار گرفته باشد یا خیر، به منزله تخلف محسوب خواهد شد.
- از درج هرگونه علامت یا نشانه بر روی پاسخنامه خودداری نمایید. در غیر این صورت پاسخنامه تصحیح نخواهد شد.
- در پایان آزمون، دفترچه سؤال ها و پاسخنامه به مسئولان تحویل گردد. عدم تحویل دفترچه سؤال ها موجب عدم تصحیح پاسخنامه می گردد.
- نظر به اینکه پاسخنامه توسط ماشین تصحیح خواهد شد، از این رو مسئولیت عدم تصحیح پاسخنامه هایی که به صورت ناقص، مخدوش یا بدون استفاده از ملد نرم پر شده باشد به عهده داوطلب است.
- کلیه سؤال ها با ضریب یکسان محاسبه خواهد شد و حد نصاب قبولی برای دریافت پروانه اشتغال به کار ۵۰ درصد است.



شرکت خدمات آموزشی سازمان سنجش آموزش کشور

برگزارکننده:

۱- چنانچه بار زنده ناشی از وزن مسافران آسانسور یک ساختمان برابر 6 کیلونیوتن باشد، در طراحی و محاسبه سازه‌های نگهدارنده این آسانسور مقدار بار زنده حداقل چقدر باید در نظر گرفته شود؟

- (۱) 9 kN (۲) 12 kN (۳) 15 kN (۴) 18 kN

۲- تیرچه‌های فولادی با تکیه‌گاه‌های ساده کف اتاق‌های بیمار در یک بیمارستان، دهانه 3.8 متر داشته و فاصله آنها از یکدیگر برابر 1.1 متر است. اگر کل بار مرده کف شامل وزن تیرچه و تیغه‌بندی به طور متوسط برابر 5 kN/m^2 باشد، حداقل مقاومت خمشی طراحی لازم برای تیرچه‌های میانی بر حسب kN.m به کدامیک از مقادیر زیر نزدیک‌تر است؟

- (۱) 17.7 (۲) 18.3 (۳) 19.4 (۴) 18.8

۳- ارتفاع یک سازه غیرساختمانی مشابه ساختمان با سیستم قاب خمشی فولادی معمولی از تراز پایه 20 متر بوده و زمان تناوب اصلی این سازه برابر 0.45 ثانیه محاسبه شده است. این سازه در شهر اراک بر روی خاک نوع II قرار است ساخته شود و دارای گروه اهمیت متوسط می‌باشد. ضریب زلزله طرح این سازه حدوداً چه مقدار باید در نظر گرفته شود؟ (تزدیک‌ترین گزینه به پاسخ را انتخاب کنید).

- (۱) 0.25 (۲) 0.18 (۳) 0.03 (۴) 0.30

۴- برای بام ساختمان مستطیلی شکل با عرض 15 متر قرار است زهکش فرعی به قطر 100 میلی‌متر و ارتفاع 100 میلی‌متر از سطح بام تعبیه شود. چنانچه شدت بارندگی طرح برابر 80 میلی‌متر بر ساعت باشد، به ازای حدوداً چه طولی از طول بام بار ناشی از آب باران برابر 1.29 کیلونیوتن بر مترمربع می‌شود؟

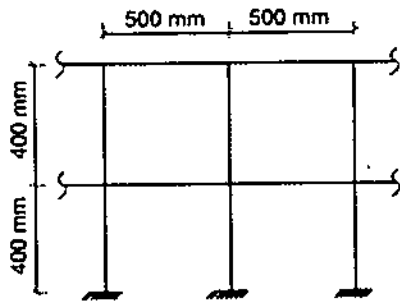
- (۱) 24 متر (۲) 18 متر (۳) 15 متر (۴) 12 متر

۵- فرض کنید بار طراحی یخ تشکیل شده روی تابلوی یک ساختمان اداری واقع در شهری با برف متوسط برابر 0.7 kN محاسبه شده است. چنانچه مساحت تابلو برابر 3 مترمربع باشد، ارتفاع تابلو از سطح زمین حدوداً چند متر است؟ (شکل تابلو مستطیلی و به صورت قائم و عمود بر نما نصب شده است).

- (۱) 12.3 متر (۲) 14.2 متر
(۳) 16.3 متر (۴) 17.5 متر



۶- هریک از تکیه‌گاه‌های نرده حفاظ فولادی در شکل روبرو حدوداً باید برای چه لنگر خمشی ضریب‌دار بر حسب $kN.m$ طرح شود؟ (اتصالات اعضای افقی نرده به اعضای قائم به صورت مفصلی در نظر گرفته شود).



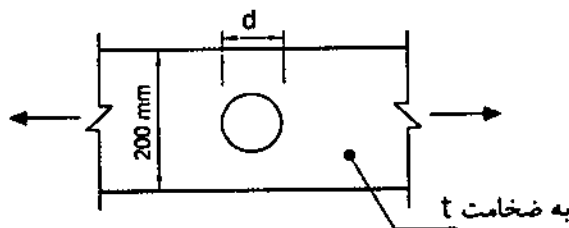
1.3 (۱)

0.8 (۲)

0.3 (۳)

0.5 (۴)

۷- در تسمه کششی شکل زیر حداکثر قطر اسمی سوراخ، که برای عبور تأسیسات تعبیه شده است، برای آنکه در تعیین مقاومت کششی طراحی تسمه بتوان از وجود سوراخ در تسمه چشم‌پوشی کرد، به کدامیک از مقادیر زیر نزدیک‌تر است؟ ($F_y = 240 \text{ MPa}$, $F_u = 370 \text{ MPa}$)



$d = 27 \text{ mm}$ (۱)

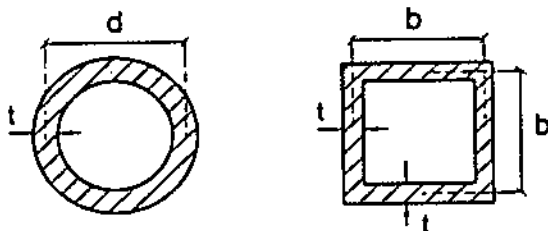
$d = 30 \text{ mm}$ (۲)

$d = 60 \text{ mm}$ (۳)

$d = 42 \text{ mm}$ (۴)

۸- فرض کنید در یک ستون دو سر مفصل فولادی به طول L حالت حدی کمانش خمشی الاستیک تعیین‌کننده مقاومت محوری فشاری طراحی آن است ($F_c < 0.44 F_y$). به ازای کدامیک از مقادیر زیر مقاومت محوری فشاری طراحی عضو مذکور برای هر دو مقطع جدار نازک نشان داده شده در شکل زیر حدوداً یکسان است؟ (فرض کنید هر دو مقطع دارای اجزای غیرلاغر بوده و

$F_y = 240 \text{ MPa}$ است).



$d = 1.20b$ (۱)

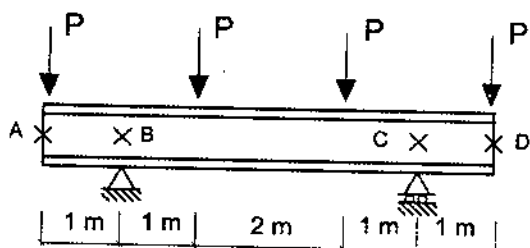
$d = 1.27b$ (۲)

$d = 1.33b$ (۳)

$d = 1.44b$ (۴)



۹- در تیر با مقطع IPE180 شکل زیر، فرض کنید در نقاطی که با علامت X مشخص شده است، مهارهای جانبی وجود دارد. مقدار ضریب اصلاح کمانش پیچشی - جانبی (Cb) در ناحیه BC به کدامیک از مقادیر زیر نزدیک تر است؟ (از وزن واحد طول تیر صرف نظر شود).



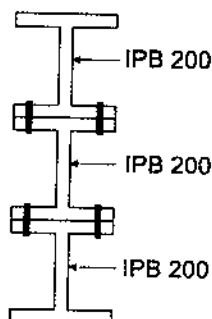
(۱) 1.0

(۲) 1.67

(۳) 3

(۴) 5

۱۰- مطابق شکل زیر مقطع یک عضو خمشی از سه نیمرخ IPB200 که به یکدیگر پیچ شده‌اند، تشکیل شده است. چنانچه $F_y = 240 \text{ MPa}$ باشد، لنگر پلاستیک مقطع مرکب نسبت به محور قوی به کدامیک از مقادیر زیر نزدیک تر است؟ (فرض کنید اجزای مقطع مرکب دارای عملکرد مشترک هستند).



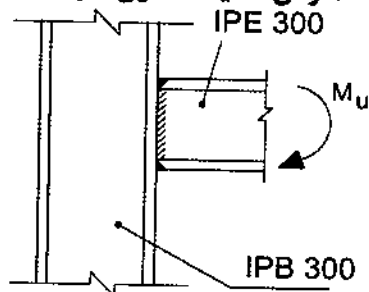
(۱) 900 kN.m

(۲) 600 kN.m

(۳) 529 kN.m

(۴) 460 kN.m

۱۱- در اتصال گیردار و مستقیم تیر IPE300 به بال ستون IPB300، مقاومت طراحی در برابر تسلیم موضعی جان ستون به کدامیک از مقادیر زیر نزدیک تر است؟ (فرض کنید ستون در طبقات میانی واقع بوده و $F_y = 240 \text{ MPa}$ است).



(۱) 1400 kN

(۲) 635 kN

(۳) 607 kN

(۴) 410 kN

۱۲- اگر در یک اتصال پیچی با عملکرد اتکائی پیچها تحت اثر برش و کشش قرار گرفته باشند و در پیچها مقدار $\frac{\phi f_{uv}}{F_{nv}} = 0.25$ و $\frac{\phi f_{ut}}{F_{nt}} = 0.5$ باشد، آنگاه مقدار مقاومت برشی طراحی پیچها به کدامیک از مقادیر زیر نزدیک تر خواهد بود؟



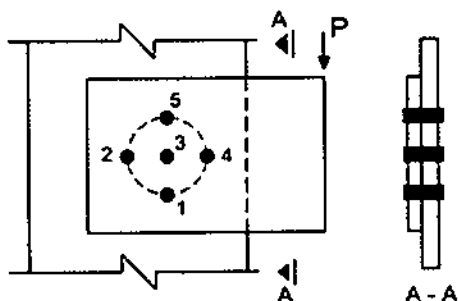
(۲) $0.4F_{nv}A_{nb}$

(۴) $0.3F_{nv}A_{nb}$

(۱) $0.75F_{nv}A_{nb}$

(۳) $0.525F_{nv}A_{nb}$

۱۳- در اتصال پیچی شکل روبرو، کمترین تنش برشی در کدامیک از پیچ‌ها به وجود می‌آید؟ (اتصال با عملکرد اتکایی فرض شود).

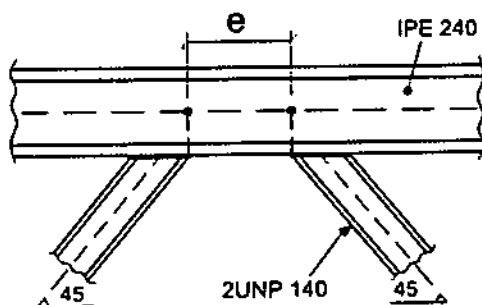


- (۱) قطعاً در پیچ شماره ۲
- (۲) قطعاً در پیچ شماره ۳
- (۳) قطعاً در پیچ شماره ۴
- (۴) در پیچ‌های شماره ۳ یا ۲

۱۴- در یک ساختمان مسکونی مقدار نیروی محوری یک ستون فولادی واقع در یک قاب خمشی فولادی با شکل‌پذیری متوسط در هر دو راستای x و y، ناشی از بارهای مرده برابر 200 kN ناشی از بارهای زنده برابر 100 kN و ناشی از نیروی زلزله طرح در امتداد x با در نظر گرفتن برون مرکزی اتفاقی برابر 700 kN و ناشی از نیروی زلزله طرح در امتداد y بدون در نظر گرفتن برون مرکزی اتفاقی برابر 700 kN برآورد شده است. براساس این اطلاعات، حداقل مقاومت محوری موردنیاز این ستون (P_u) به کدامیک از مقادیر زیر نزدیک‌تر است؟ (فرض کنید فولاد مصرفی از نوع S235 است).

- (۱) 3020 kN
- (۲) 2400 kN
- (۳) 1700 kN
- (۴) 1200 kN

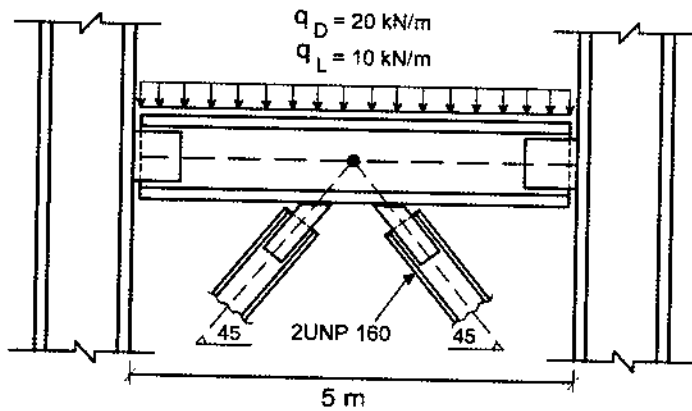
۱۵- در شکل روبرو یکی از دهانه‌های یک قاب مهاربندی شده واگرا که در آن مقاطع اعضای مهاربندی از دوپل ناودانی 140 تشکیل شده است، نشان داده شده است. چنانچه تیر فاقد نیروی محوری باشد، حداکثر طول تیر پیوند برای آنکه تسلیم برشی حاکم بر مقاومت طراحی تیر پیوند باشد، به کدامیک از مقادیر زیر نزدیک‌تر است؟ ($F_y=240 \text{ MPa}$)



- (۱) 1240 mm
- (۲) 895 mm
- (۳) 624 mm
- (۴) 537 mm



۱۶- در شکل روبرو یکی از دهانه‌های یک قاب ساختمانی ساده توام با مهاربندی همگرای ویژه از نوع ۸ و با کاربری مسکونی نشان داده شده است. چنانچه مقدار تنش فشاری مورد انتظار اعضای مهاربندی با مقطع دوپل UNP160 ناشی از کمانش برابر $0.9R_y F_y$ فرض شود، حداقل مقاومت خمشی مورد انتظار (M_u) تیر به کدامیک از مقادیر زیر نزدیک‌تر است؟ (تنش تسلیم فولاد اعضای مهاربندی را برابر 240 MPa در نظر بگیرید).



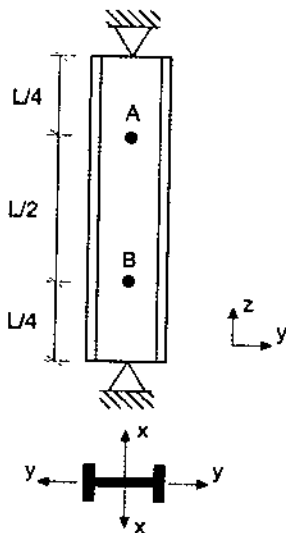
(۱) $M_u = 940 \text{ kN.m}$

(۲) $M_u = 125 \text{ kN.m}$

(۳) $M_u = 262 \text{ kN.m}$

(۴) $M_u = 521 \text{ kN.m}$

۱۷- ستون دو سر مفصل نمایش داده شده در شکل زیر دو تکیه‌گاه جانبی عمود بر جان در نقاط A و B دارد. حداقل مقدار I_x برای آنکه کمانش حول محور x تعیین‌کننده نباشد، به کدامیک از مقادیر زیر نزدیک‌تر است؟ (فرض کنید کمانش پیچشی ستون در طراحی کنترل‌کننده نبوده و استفاده از نتایج تحلیل دقیق مدنظر نیست).



(۱) $\frac{1}{2} I_y$

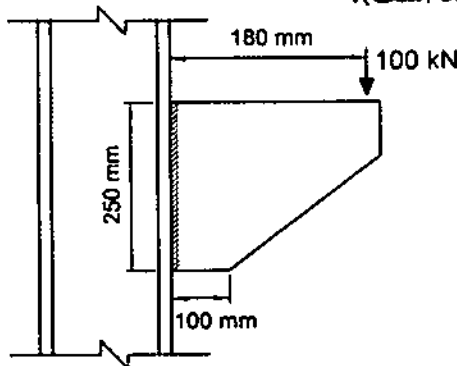
(۲) I_y

(۳) $2I_y$

(۴) $4I_y$



۱۸- برای اتصال نشان داده شده در شکل زیر بدون توجه به مقاومت موجود فلز پایه و نیز بعد حداقل و حداکثر جوش گوشه، اندازه حداقل محاسباتی ساق جوش بر حسب میلی‌متر به کدامیک از مقادیر زیر نزدیک‌تر است؟ (مقاومت طراحی جوش گوشه در واحد سطح 100 MPa در نظر بگیرید و فرض کنید دو طرف ورق جوش شده است).



- 9 (۱)
- 13 (۲)
- 15 (۳)
- 18 (۴)

۱۹- حداقل مقاومت خمشی موردنیاز اتصال تیر IPE300 به ستون در قاب خمشی معمولی از فولاد با تنش تسلیم $F_y=240 \text{ MPa}$ و تنش کشش نهایی $F_u=370 \text{ MPa}$ بر حسب kN.m به کدامیک از مقادیر زیر نزدیک‌تر است؟

- 150 (۱)
- 180 (۲)
- 200 (۳)
- 220 (۴)

۲۰- براساس تحلیل سازه لنگرهای خمشی منفی هر دو انتهای تیری از قاب خمشی مهارشده برای ترکیب بارهای مرده و زنده ضریب‌دار (با ضرایب مربوط به ترکیب بار مرده به اضافه بار زنده) در حدود 225 kN.m به دست آمده است. طول آزاد تیر برابر 8 متر و بار گسترده یکنواخت مرده و زنده طراحی آن به ترتیب برابر 30 kN/m و 15 kN/m می‌باشد. با فرض وجود مهار جانبی کافی برای تیر، برای ترکیب بار مرده و زنده و فقط براساس کنترل مقاومت خمشی تیر کدام مقطع دارای ایمنی کافی و در عین حال اقتصادی‌تر است؟ (فولاد مصرفی دارای تنش تسلیم $F_y=240 \text{ MPa}$ است).

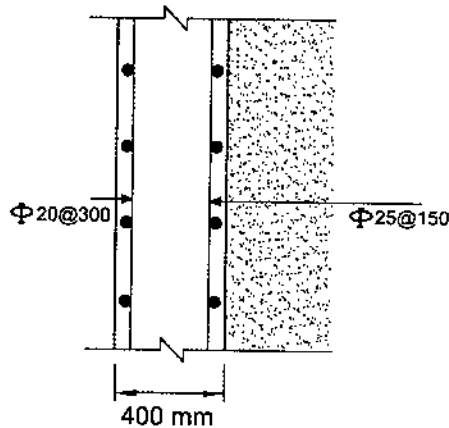
- IPE400 (۱)
- IPE360 (۲)
- IPB260 (۳)
- IPB240 (۴)

۲۱- اگر در یک تیر از قاب خمشی بتن‌آرمه با شکل‌پذیری زیاد به طول دهانه آزاد 8 متر لنگرهای خمشی مقاوم محتمل در هریک از دو انتها برابر $\pm 800 \text{ kN.m}$ بوده و تیر در طول خود تحت اثر بارهای ثقلی ضریب‌دار (با ضرایب بار در حضور زلزله) برابر 50 kN/m باشد، مقطع تیر در دو انتها حدوداً برای چه نیروی برشی نهایی باید طراحی شود؟

- 600 kN (۱)
- 400 kN (۲)
- 300 kN (۳)
- 200 kN (۴)

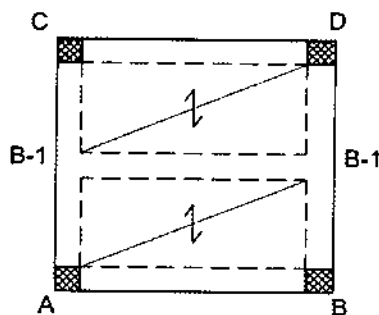


۲۲- شکل روبرو مقطع قائم از یک دیوار حائل را نشان می‌دهد. براساس محاسبات میلگردهای قائم در طرف خاک $\Phi 25@150$ mm و در طرف دیگر $\Phi 20@300$ mm به عنوان میلگرد فشاری انتخاب شده است. برای این دیوار کدامیک از گزینه‌های زیر صحیح است؟



- (۱) محصور کردن میلگردهای قائم با خاموت الزامی است.
- (۲) مقدار میلگردهای قائم محاسباتی بیش از مقادیر حداکثر آیین‌نامه‌ای بوده و غیرمجاز است.
- (۳) محصور کردن میلگردهای قائم با خاموت از نظر محاسباتی ضرورتی ندارد.
- (۴) محصور کردن میلگردهای قائم الزامی است و از میلگردهای افقی دیوار می‌توان به این منظور استفاده کرد.

۲۳- شکل روبرو پلان تیرریزی یک ساختمان بتن‌آرمه را نشان می‌دهد. تحلیل سازه نشان می‌دهد که T_{II} (لنگر پیچشی نهایی) ناشی از بارهای ثقلی در تیرهای B-1، 23.5 kN.m است. کمترین لنگر پیچشی نهایی که تیرهای B-1 را می‌توان برای آن طراحی کرد به کدامیک از گزینه‌های زیر نزدیک‌تر است؟ (مقطع تیرهای B-1 دارای عرض 400 mm و ارتفاع 500 mm بوده و اثر تعدیل لنگر پیچشی در آنها در اعضای مجاور در نظر گرفته خواهد شد. بتن از رده C25 با سنگدانه‌های معمولی و میلگرد از نوع S400 در نظر گرفته شود).

(۱) 27.5 kN.m (۲) 23.5 kN.m (۳) 18.5 kN.m (۴) 13.5 kN.m 

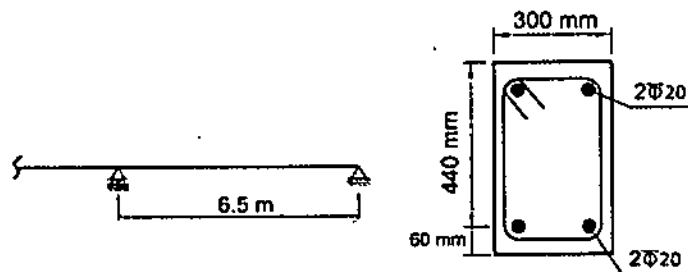
۲۴- در تیر یک ساختمان اداری مطابق شکل زیر، تغییرمکان آنی وسط دهانه برای بارهای مرده برابر $\Delta d=9.2 \text{ mm}$ و برای بارهای زنده برابر $\Delta L=6.9 \text{ mm}$ براساس تحلیل با سختی مؤثر محاسبه شده است. در صورتیکه بار مرده به عنوان بار دائمی سازه باشد، تغییرشکل کل نهایی وسط دهانه تیر برحسب میلی‌متر در طول عمر مفید سازه ناشی از بارهای مرده و زنده به کدامیک از موارد زیر نزدیک‌تر است؟ (بتن از رده C25 و میلگرد از نوع S400 فرض شود).

(۱) 22

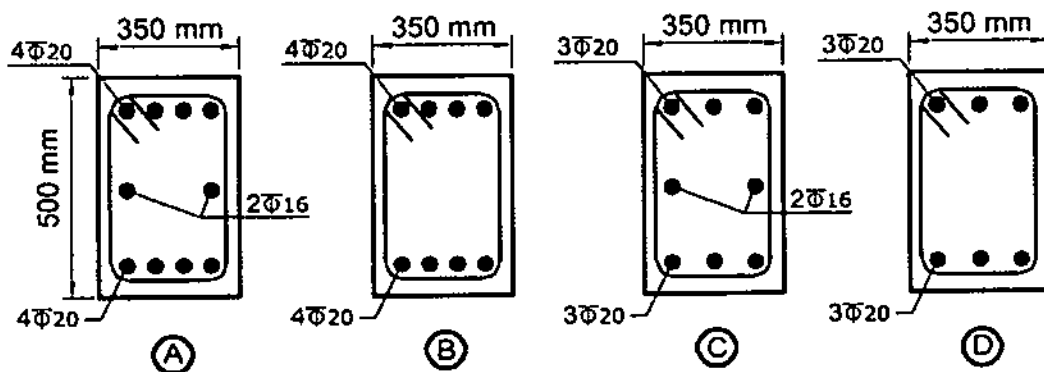
(۲) 25

(۳) 31

(۴) 35



۲۵- یک تیر بتنی تحت خمش و پیچش قرار دارد. در صورتیکه مساحت آرماتورهای لازم برای خمش در بالا و پایین مقطع برابر $A_s = A's = 900 \text{ mm}^2$ و مساحت آرماتورهای طولی لازم برای پیچش برابر $A_f = 1000 \text{ mm}^2$ باشد، کدامیک از فولادگذاری‌های طولی زیر صحیح‌تر است؟ (فاصله خاموت‌ها 100 میلی‌متر و پوشش میلگرد طولی 50 میلی‌متر است).



(۴) A

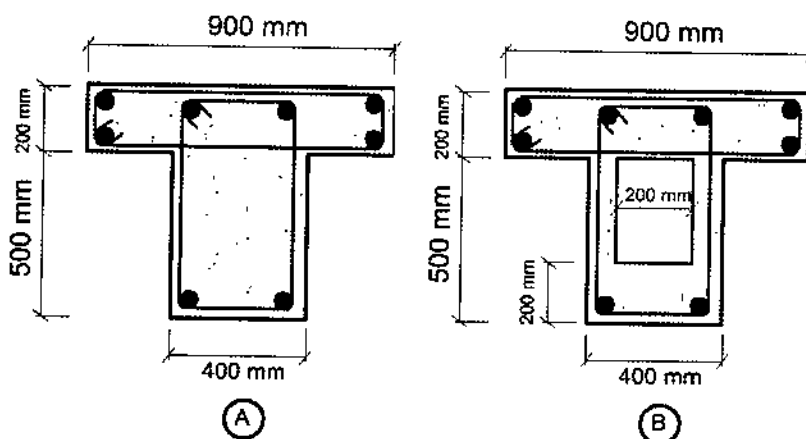
(۳) B

(۲) C

(۱) D



۲۶- در صورت عدم انجام محاسبات دقیق تر و براساس مقررات ملی ساختمان در صورتی که آرماتورگذاری مقاطع زیر یکسان باشد، کدامیک از جملات زیر صحیح تر است؟



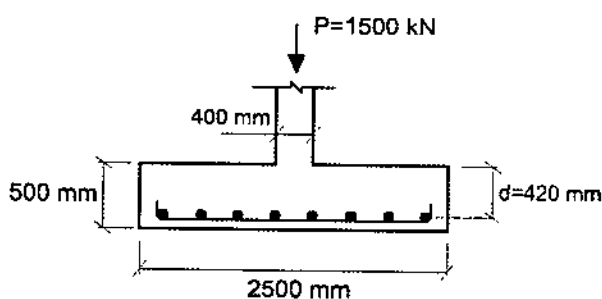
(۱) مقاومت پیچشی نهایی مقطع B از A بیشتر است. مقاومت برشی نهایی مقطع A از B بیشتر است.

(۲) مقاومت پیچشی نهایی و مقاومت برشی نهایی مقاطع A و B یکسان است.

(۳) مقاومت پیچشی نهایی مقطع A و B برابر است، مقاومت برشی نهایی مقطع A از مقطع B بیشتر است.

(۴) مقاومت پیچشی نهایی مقطع A از B بیشتر است، مقاومت برشی نهایی مقطع B از A بیشتر است.

۲۷- مقدار آرماتور خمشی لازم در هر راستا برای پی منفرد مربعی شکل زیر تحت بار طراحی ستون بتنی برابر $P_n = 1500 \text{ kN}$ به کدامیک از مقادیر زیر نزدیک تر است؟ (از وزن پی و بار روی آن صرف نظر شود. همچنین بتن از رده C25 و میلگرد از نوع S400 فرض شود).



$$A_s = 24 \times 10^2 \text{ mm}^2 \quad (۱)$$

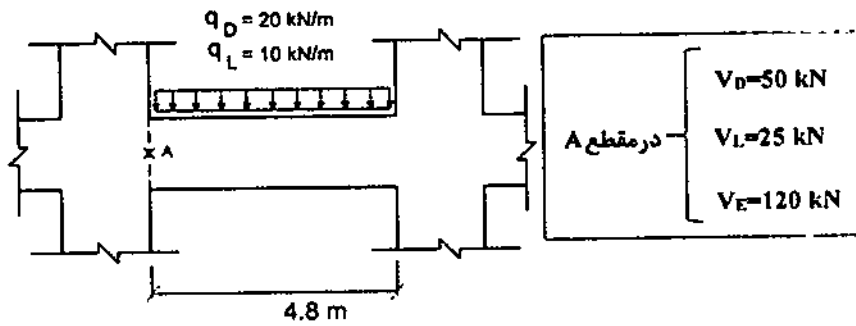
$$A_s = 19 \times 10^2 \text{ mm}^2 \quad (۲)$$

$$A_s = 28 \times 10^2 \text{ mm}^2 \quad (۳)$$

$$A_s = 15 \times 10^2 \text{ mm}^2 \quad (۴)$$



۲۸- در تیر شکل زیر در یک قاب بتنی با شکل پذیری متوسط مقادیر برش حاصل از تحلیل در نقطه A مشخص است. در صورتیکه لنگرهای مقاوم اسمی تیر در هر دو انتهای آن برابر $M_u = \pm 520 \text{ kN.m}$ باشد، مقدار برش طراحی حداقل در نقطه A به کدامیک از مقادیر زیر نزدیک تر است؟ (بتن از رده C25 و میلگرد از نوع S400 فرض شود).



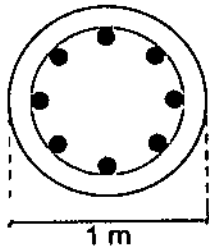
$V_u = 181 \text{ kN}$ (۱)

$V_u = 217 \text{ kN}$ (۲)

$V_u = 282 \text{ kN}$ (۳)

$V_u = 293 \text{ kN}$ (۴)

۲۹- یک شمع کششی درجا با مقطع دایره‌ای به قطر یک متر تحت نیروی بالابرنده نهایی برابر $N_u = 1100 \text{ kN}$ قرار دارد. مقدار مساحت آرماتورهای لازم طولی در آن برحسب میلی‌مترمربع به کدامیک از مقادیر زیر نزدیک تر است؟ (بتن از رده C25 و میلگرد از نوع S400 فرض شود).



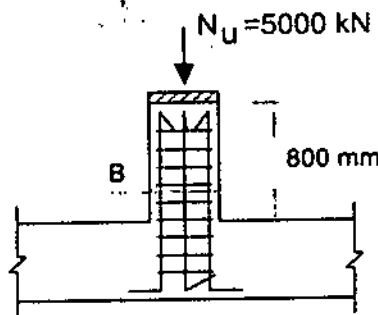
3235 (۱)

3925 (۲)

5233 (۳)

7850 (۴)

۳۰- در صورتیکه نیروی محوری طراحی برای یک پدستال بتنی با شکل پذیری معمولی مطابق شکل زیر برابر $N_u = 5000 \text{ kN}$ باشد، حداقل بعد مقطع این پدستال مربعی برحسب میلی‌متر به کدامیک از گزینه‌های زیر نزدیک تر است؟ (بتن از رده C25 و میلگرد از نوع S340 فرض شود).



$B = 690$ (۱)

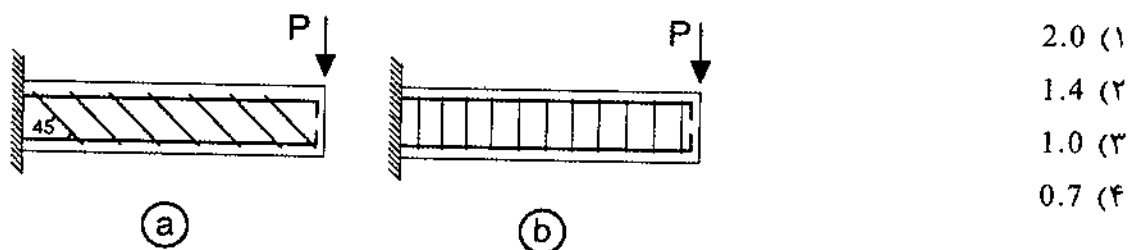
$B = 425$ (۲)

$B = 530$ (۳)

$B = 460$ (۴)

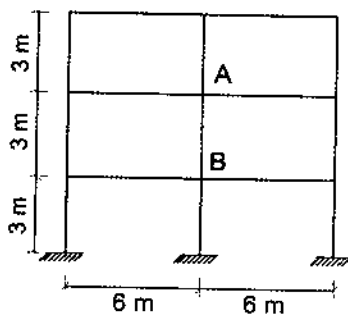


۳۱- در یک تیر بتنی طره‌ای برای مقاوم نمودن تیر در مقابل نیروی برشی از آرماتورگذاری برشی مطابق شکل‌های زیر استفاده شده است. با فرض یکسان بودن f_{yv} و S_n و A_{sv} در هر دو حالت، نسبت نیروهای برشی مقاوم تأمین شده توسط آرماتورهای در حالت (a) به نیروی برشی مقاوم تأمین شده توسط آرماتورهای در حالت (b) به کدامیک از مقادیر زیر نزدیک‌تر است؟ (مقادیر آرماتورهای مصرفی در حد قابل قبول است و راستای نیروی P همواره به سمت پایین است).



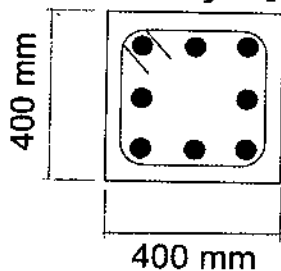
- 2.0 (۱)
- 1.4 (۲)
- 1.0 (۳)
- 0.7 (۴)

۳۲- در یک قاب بتن آرمه، در صورتیکه ابعاد مقطع تمام ستون‌ها 400×400 میلی‌متر و تمام تیرها 400×600 میلی‌متر ($h = 600 \text{ mm}$, $b = 400 \text{ mm}$) باشد، ضریب طول مؤثر ستون AB در صفحه قاب به کدامیک از مقادیر زیر نزدیک‌تر است؟ (قاب مهارنشده فرض شود و استفاده از نتایج تحلیل دقیق مدنظر نیست).



- 1.10 (۱)
- 1.20 (۲)
- 1.30 (۳)
- 1.40 (۴)

۳۳- در یک مقطع بتن آرمه به ابعاد خارجی 400×400 میلی‌متر در صورتیکه آرماتور طولی $8 \Phi 16$ و پوشش بتن روی آرماتورهای عرضی $(\Phi 10 @ 150 \text{ mm/c})$ برابر 40 میلی‌متر و تنش جاری شدن آرماتورهای طولی و عرضی برابر 340 MPa باشد، لنگر پیچشی مقاوم تأمین شده توسط خاموت پیچشی بر حسب کیلونیوتن متر به کدامیک از مقادیر زیر نزدیک‌تر است؟



- 30 (۱)
- 27 (۲)
- 25 (۳)
- 20 (۴)

۳۴- یک عضو بتن آرمه با مقطع مستطیلی شکل ($d = 600 \text{ mm}$, $b = 400 \text{ mm}$) و دارای $8\Phi 20$ به عنوان آرماتور کششی به طور همزمان تحت اثر لنگر خمشی $M_u = 120 \text{ kN.m}$ و نیروی برشی $V_u = 240 \text{ kN}$ قرار دارد. در صورتیکه نوع بتن C20 و رده فولاد S400 باشد، مقدار نیروی برشی تأمین شده توسط بتن بر حسب کیلونیوتن با جزئیات دقیق تر به کدامیک از مقادیر زیر نزدیک تر است؟

- (۱) 184 (۲) 156 (۳) 169 (۴) 163

۳۵- شالوده منفرد با بتن از رده C30 را در نظر بگیرید. اگر در نظر باشد که از بتن C25 استفاده شده و ابعاد پلان شالوده تغییر داده نشود، مقدار عمق مؤثر d (فاصله دورترین تار فشاری تا مرکز سطح آرماتور کششی) حدوداً چند درصد اضافه شود که نیروی برشی مقاوم تأمین شده یک طرفه توسط بتن از طرح اولیه کمتر نشود؟ (از رابطه ساده تر مقاومت برشی استفاده شود).

- (۱) 5 (۲) 10 (۳) 12 (۴) 20

۳۶- در یک تیر بتن مسلح با مقطع $400 \times 600 \text{ mm}$ ، به ترتیب حداکثر و حداقل آرماتورهای خمشی بر حسب میلی متر مربع به کدامیک از گزینه های زیر نزدیک تر است؟ ($d = 530 \text{ mm}$ ، آرماتورها از نوع S400 و بتن از رده C30 فرض شود).

- (۱) 700 و 5300
(۲) 650 و 5400
(۳) 750 و 5600
(۴) 800 و 5700

۳۷- مقطع تیر بتن مسلح با تکیه گاه های ساده به طول دهانه 8 متر دارای ممان اینرسی ترک نخورده برابر $I_e = 120 \times 10^8 \text{ mm}^4$ و ممان اینرسی مقطع ترک خورده برابر $I_{cr} = 50 \times 10^8 \text{ mm}^4$ می باشد. تیر تحت بار مرده گسترده یکنواخت 20 kN/m (شامل وزن تیر) دارای جابجایی قائم آنی در وسط تیر برابر 8 mm می باشد. اگر بار مرده گسترده یکنواخت به دو برابر افزایش یابد، جابجایی آنی (ارتجاعی) تیر به کدامیک از گزینه های زیر نزدیک تر است؟ (لنگر خمشی نظیر ترک خوردگی مقطع تیر برابر $M_{cr} = 80 \text{ kN.m}$ فرض شود).

- (۱) 20.0 میلی متر
(۲) 18.5 میلی متر
(۳) 17.5 میلی متر
(۴) 16.0 میلی متر



۳۸- در مورد تعدادی از ستون‌های یک ساختمان دوطبقة بتن آرمه با شکل‌پذیری زیاد، که ضابطه: ستون قوی تیر ضعیف را ارضا نمی‌کنند، کدام عبارت صحیح است؟

(۱) قطعاً اشکال دارد و در سازه‌های با شکل‌پذیر زیاد مقاومت خمشی ستون‌ها باید حداقل نصف مقاومت خمشی تیرها باشد.

(۲) اشکالی ندارد، مشروط بر اینکه در تمام طول آن ستون‌ها از میلگردگذاری عرضی ویژه استفاده شود.

(۳) رعایت ضابطه فوق در شکل‌پذیری زیاد برای تمام ستون‌ها الزامی است.

(۴) رعایت ضابطه فوق در سازه‌های با شکل‌پذیری زیاد الزامی نیست.

۳۹- شکل زیر مقطعی از یک شالوده نواری که هم در بالا و هم در پایین آن از $5\Phi 16$ (طولی)

استفاده شده است را نشان می‌دهد. حداکثر لنگر خمشی نهایی (M_u) قابل قبول برای این

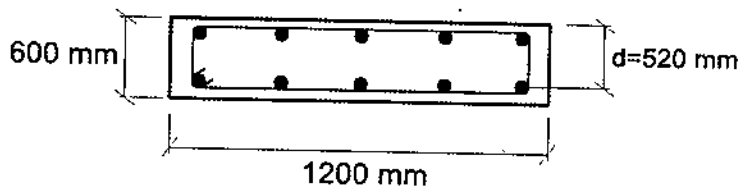
مقطع به کدامیک از گزینه‌های زیر نزدیک‌تر است؟ (بتن از رده C25 و میلگرد از نوع S400 فرض شود).

(۱) 130 kN.m

(۲) 150 kN.m

(۳) 170 kN.m

(۴) 250 kN.m



۴۰- در نظر است یک ساختمان با بلوک سیمانی دو طبقه محصورشده با کلاف (بدون زیرزمین) به ابعاد 25×25 متر در شهر اهر استان آذربایجان شرقی ساخته شود. چنانچه دیوارهای به‌کار رفته در هر دو راستای ساختمان کاملاً مشابه هم باشند، در کل این ساختمان حداقل چند مترمربع از فضای طبقه اول را باید به دیوار سازه‌ای اختصاص داد؟ (گزینه نزدیک را انتخاب نمایید).

(۱) 62.5 مترمربع

(۲) 75 مترمربع

(۳) 100 مترمربع

(۴) 125 مترمربع

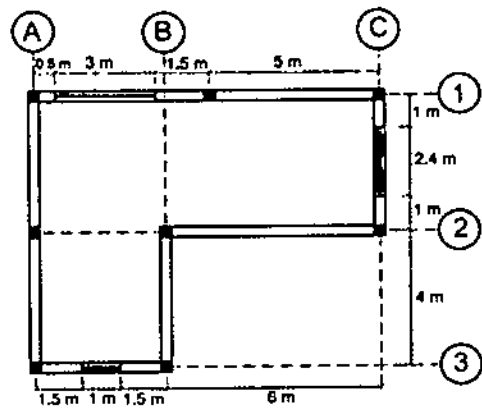


۴۱- در شهر گرمسار در ساخت یک فروشگاه یک طبقه مستطیل شکل به ارتفاع 3.5 متر و به طول 15.35 متر در جهت شرقی - غربی و عرض 10.35 متر در جهت شمالی - جنوبی قرار است از سیستم مصالح بنایی کلاف دار استفاده شود. دیوارهای چهارطرف آجری به عرض 350 میلی متر بوده و در محل تلاقی محورهای چهار دیوار در چهارگوشه کلاف قائم بتن در نظر گرفته شده و کلاف های بتنی با مقطع 200×200 میلی متر نیز به فواصل محور تا محور 5 متر در داخل دیوارها قرار خواهد داشت. در ضلع شمالی سه پنجره به طول 2.1 متر و ارتفاع 1.6 متر به طور قرینه و در وسط ضلع جنوبی در ورودی به ارتفاع 2.5 متر در نظر گرفته شده است. همچنین در ضلع جنوبی دو پنجره مشابه پنجره های ضلع شمالی نیز در دوطرف در بین کلاف های قائم به صورت متقارن قرار خواهند داشت. حداکثر طول بازشوی در حدوداً چند متر می تواند باشد؟ (فروشگاه فاقد دیوارهای داخلی بوده و بدون زیرزمین می باشد).

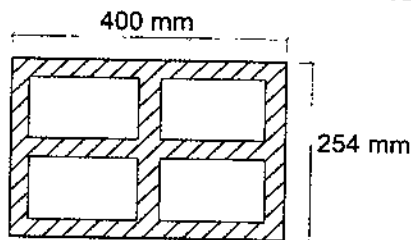
- (۱) 1.8 (۲) 2.0 (۳) 2.2 (۴) 2.5

۴۲- پلان زیر مربوط به یک ساختمان بنایی یک طبقه محصورشده با کلاف و دارای ارتفاع 3.4 متر است. در این شکل موقعیت کلاف های قائم و بازشوها نمایش داده شده است. حداقل در چند مورد ضوابط مربوط به ساختمان های بنایی محصورشده با کلاف رعایت نشده است؟ (همه دیوارها برابر هستند).

- (۱) دو مورد
(۲) سه مورد
(۳) چهار مورد
(۴) پنج مورد



۴۳- برای احداث یک ساختمان دوطبقه با مصالح بنایی در شهر کرمان، پیمانکار استفاده از بلوک‌های سیمانی توخالی با مقطع نشان داده شده را پیشنهاد داده است. ضخامت تمام جداره‌های داخلی و خارجی (پوسته و جان) این بلوک 35 میلی‌متر است. با رعایت الزامات استانداردهای معتبر، کدامیک از گزینه‌های زیر در این مورد صحیح است؟



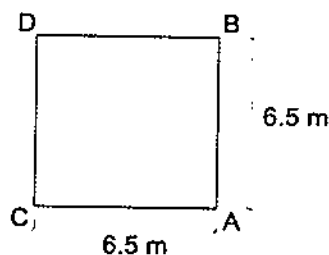
(۱) استفاده از این بلوک فقط در دیوارهای غیرسازه‌ای مجاز است.

(۲) استفاده از این بلوک در تمام دیوارها مجاز است.

(۳) استفاده از این بلوک در هیچ دیواری مجاز نیست.

(۴) استفاده از این بلوک فقط در سازه‌های بنایی مسلح مجاز است.

۴۴- ابعاد شالوده منفرد برای یک جرثقیل برجی، براساس ترکیبات بار طراحی به روش تنش مجاز و با این فرض که در ترکیب بار کنترل‌کننده، تنش زیر پی در ضلع CD برابر با صفر و در ضلع AB برابر 250 kPa باشد، $6.5 \times 6.5 \times 1.6$ متر اعلام شده است. اگر در عمل ابعاد پی اجرا شده $7.5 \times 7.5 \times 1.6$ متر باشد، تنش حداکثر در زیر پی، تحت ترکیب بارگذاری کنترل‌کننده موردنظر به کدامیک از گزینه‌های زیر نزدیک‌تر خواهد بود؟ (ضریب بار مرده در ترکیب بحرانی موردنظر برابر واحد و وزن مخصوص بتن 25 kN/m^3 فرض شده و از وزن خاک روی پی صرفنظر شود. توزیع تنش در زیر پی خطی و نیروی برشی در پای ستون‌های جرثقیل ناچیز فرض شود).



(۱) 288 kPa

(۲) 217 kPa

(۳) 185 kPa

(۴) 148 kPa

۴۵- مقادیر اولیه نشست مجاز یکنواخت تحت بارگذاری استاتیکی و حداقل ضریب اطمینان به روش تنش مجاز برای واژگونی یک پی منفرد روی خاک ماسه‌ای در شرایط استاتیکی به ترتیب برابر است با:

(۱) 25 میلی‌متر و 2

(۲) 25 میلی‌متر و 3

(۳) 20 میلی‌متر و 2

(۴) 20 میلی‌متر و 3



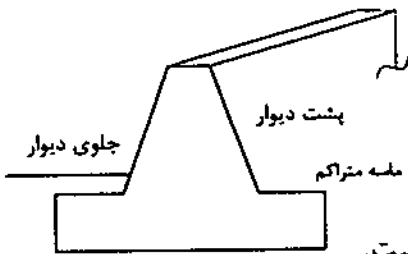
۴۶- برای اولین لایه زمین از تراز شروع فونداسیون عمیق به عمق ده متر ظرفیت برشی باربری متوسط جداره شمع که از روش تحلیلی به دست آمده است برابر 15 kPa و پس از آن برای عمق تا ۲۵ متری از شروع شمع ظرفیت باربری جداره شمع برابر 20 kPa برآورده شده است. شمع از نوع بتنی درجاریز به قطر ۸۰۰ میلی‌متر می‌باشد. اگر حداکثر بار قائم فشاری در شرایط استاتیکی با روش تنش مجاز برابر 240 kN برای شمع محاسبه شده باشد، حداقل طول قابل قبول شمع برحسب متر به کدام مقدار نزدیک‌تر خواهد بود؟ (در محاسبات از وزن شمع و مقاومت نوک آن صرف‌نظر نمایید).

- (۱) ۱۱.۶ (۲) ۱۲.۷ (۳) ۲۱.۶ (۴) ۲۵

۴۷- برای شرایط استاتیکی و لرزه‌ای سازه‌های نگهبان با دیوارهای وزنی، کدامیک از گزینه‌های زیر صحیح است؟

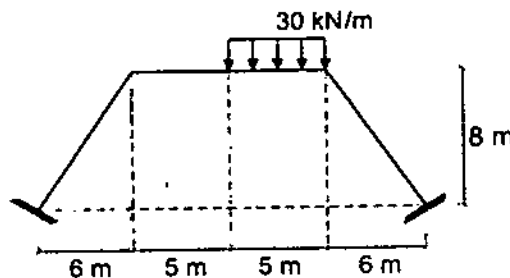
- (۱) ضریب اطمینان پایداری در لغزش در حالت استاتیکی ۳ و در حالت لرزه‌ای ۲ می‌باشد.
 (۲) ضریب اطمینان واژگونی در حالت استاتیکی ۳ و در حالت لرزه‌ای ۲ می‌باشد.
 (۳) ضریب اطمینان پایداری در لغزش در حالت استاتیکی ۲ و در حالت لرزه‌ای ۱.۲ می‌باشد.
 (۴) ضریب اطمینان واژگونی در حالت استاتیکی ۲ و در حالت لرزه‌ای ۱.۲ می‌باشد.

۴۸- بالای دیوار حائلی به ارتفاع ۱۰ متر تحت بهره‌برداری ۱۱ میلی‌متر نسبت به زمین جابجایی افقی داشته است. کدامیک از گزینه‌های زیر برای این دیوار صحیح است؟



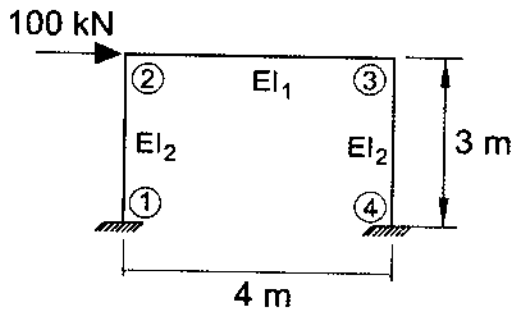
- (۱) فشار در پشت دیوار محرک و در جلوی دیوار فشار در حالت سکون است.
 (۲) فشار در پشت دیوار در حالت سکون و در جلوی دیوار کمتر از فشار مقاوم است.
 (۳) فشار در پشت دیوار محرک و در جلوی آن فشار مقاوم است.
 (۴) فشار در پشت دیوار محرک و در جلوی دیوار کمتر از فشار مقاوم است.

۴۹- در قاب شکل زیر مقدار لنگر خمشی در وسط تیر افقی برحسب کیلونیوتن‌متر به کدامیک از مقادیر زیر نزدیک‌تر است؟ (تمام اعضا دارای صلبیت خمشی یکسانی می‌باشند).



- (۱) ۱۳۳
 (۲) ۱۲۵
 (۳) ۱۰۴
 (۴) ۸۷

۵۰- تحلیل الاستیک مرتبه اول سازه شکل زیر، با فرض بی‌نهایت بودن سختی محوری تیر، نشان می‌دهد که جابجایی قائم گره ۲، ۰.۱۲ میلی‌متر است. لنگر در تکیه‌گاه شماره ۴ به کدامیک از گزینه‌های زیر نزدیک‌تر است؟ (برای ستون‌ها $E.A = 8 \times 10^5 \text{ kN}$ فرض شده، از تغییرشکل‌های برشی صرف‌نظر شود. E مدول الاستیسیته و A سطح مقطع عضو است).



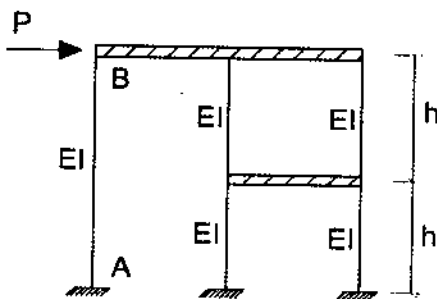
54 kN.m (۱)

86 kN.m (۲)

108 kN.m (۳)

150 kN.m (۴)

۵۱- در قاب شکل زیر چنانچه تیرها به لحاظ خمشی و محوری صلب فرض شوند، حداکثر لنگر خمشی ستون AB به کدامیک از مقادیر زیر نزدیک‌تر است؟



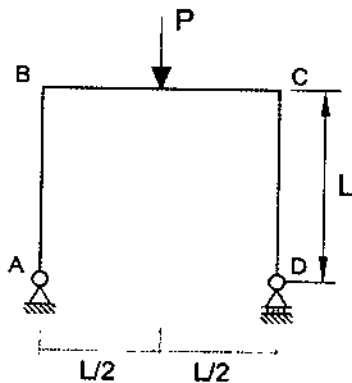
$\frac{1}{12} Ph$ (۱)

$\frac{1}{6} Ph$ (۲)

$\frac{1}{3} Ph$ (۳)

$\frac{1}{9} Ph$ (۴)

۵۲- برای قاب نشان داده شده در شکل زیر، تغییرمکان افقی تکیه‌گاه D به کدامیک از مقادیر زیر نزدیک‌تر است؟ (EI در تمام اعضا یکسان بوده و از تغییرشکل‌های محوری و برشی صرف‌نظر شود).



$\frac{PL^3}{8EI}$ (۱)

$\frac{PL^3}{16EI}$ (۲)

$\frac{PL^3}{4EI}$ (۳)

$\frac{PL^3}{12EI}$ (۴)



۵۳- چنانچه مقدار برش پایه یک ساختمان فولادی منظم 10 طبقه از روی زمین با وزن مؤثر لرزه‌ای و ارتفاع یکسان در کلیه طبقات و زمان تناوب اصلی برابر 1.5 ثانیه، مساوی V_u باشد، نسبت مجموع نیروهای جانبی پنج طبقه فوقانی به مجموع نیروهای جانبی پنج طبقه تحتانی به کدامیک از مقادیر زیر نزدیک‌تر است؟

- (۱) 5 (۲) 4 (۳) 3 (۴) 2

۵۴- یک ساختمان اداری با سیستم قاب خمشی فولادی ویژه به ارتفاع 45 متر از تراز پایه بر روی خاک نوع II در شهر ارومیه واقع شده است. در صورتی که زمان تناوب تحلیلی سازه 1.5 ثانیه و وزن مؤثر لرزه‌ای آن 90000 kN باشد، نیروی برش پایه استاتیکی (V_u) سازه برحسب kN به کدامیک از مقادیر زیر نزدیک‌تر است؟ (ساختمان دارای جداگرهای میان‌قابی بوده و مانعی برای حرکت قاب‌ها ایجاد می‌کنند و $\rho = 1$ است).

- (۱) 3800 (۲) 4200 (۳) 4800 (۴) 5300

۵۵- در یک بیمارستان پنج طبقه به ارتفاع 24 متر از تراز پایه و با سیستم قاب خمشی بتنی ویژه در هر دو راستای اصلی، مقادیر زمان تناوب اصلی سازه براساس دو نوع تحلیل با سختی‌های کاهش یافته اعضا به شرح جدول زیر است. حداکثر زمان تناوب برای تعیین تغییر مکان جانبی نسبی در اثر زلزله طرح در تحلیل استاتیکی معادل به کدامیک از مقادیر زیر نزدیک‌تر است؟ (اثر جداگرهای میان‌قابی ناچیز فرض شود).

تحلیل	سختی ستون	سختی تیر	زمان تناوب (ثانیه)
1	0.7I _g	0.35I _g	1.43
2	I _g	0.5I _g	1.20

- (۱) 1.40 ثانیه (۲) 1.20 ثانیه
(۳) 1.09 ثانیه (۴) 0.87 ثانیه

۵۶- با فرض برقراری شرایط استفاده از روش ساده‌شده تحلیل و طراحی برای یک ساختمان مسکونی سه طبقه به ارتفاع ده متر از تراز پایه بر روی زمین نوع III در شهر زنجان، ضریب زلزله براساس این روش به کدامیک از مقادیر زیر نزدیک‌تر است؟ (از سیستم قاب ساختمانی فولادی با مهاربندی همگرای معمولی فولادی در هر دو امتداد متعامد استفاده خواهد شد).

- (۱) 0.17 (۲) 0.24 (۳) 0.28 (۴) 0.35



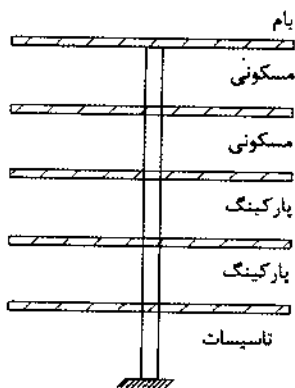
۵۷- مقدار نیروی افقی وارد بر دیافراگم سقف طبقه چهارم یک ساختمان اداری شش طبقه در شهر مشهد با مشخصات زیر به کدامیک از گزینه‌های زیر نزدیک‌تر است؟ (فرض کنید وزن مؤثر لرزه‌ای هر طبقه 1500 کیلونیوتن، زمان تناوب اصلی ساختمان 0.6 ثانیه، ارتفاع طبقات 4 متر و مقدار نیروی برش پایه برابر 2000 کیلونیوتن است. همچنین فرض نمایید دیافراگم‌ها صلب بوده و ساختمان فاقد خرابی است).

- (۱) 482 kN (۲) 450 kN (۳) 225 kN (۴) 145 kN

۵۸- دیوار جان‌پناه طره‌ای با وزن 2.5 کیلونیوتن بر مترمربع و ارتفاع 1.8 متر را در بام یک ساختمان ده طبقه مسکونی واقع در شیراز در نظر بگیرید. لنگر خمشی ناشی از نیروی زلزله برای طراحی در حد مقاومت تکیه‌گاه این دیوار به کدامیک از مقادیر زیر برحسب kN.m/m نزدیک‌تر است؟ (خاک از نوع II فرض شود).

- (۱) 4.8 (۲) 4.05 (۳) 3.7 (۴) 2.25

۵۹- شکل زیر ستون میانی یک ساختمان را نشان می‌دهد که دارای دو طبقه مسکونی، دو طبقه پارکینگ و یک طبقه تأسیسات است. سطح بارگیر ستون در هر طبقه 30 مترمربع می‌باشد. ستون پایین‌ترین طبقه را برای حداقل چه بار زنده‌ای برحسب کیلونیوتن می‌توان طراحی نمود؟ فرض کنید بار زنده بام، طبقات مسکونی و پارکینگ به ترتیب 1.5، 2 و 5 کیلونیوتن بر مترمربع است. (نزدیک‌ترین گزینه به پاسخ را انتخاب کنید).



(۱) 350

(۲) 460

(۳) 190

(۴) 260

۶۰- دیوار آجری به ضخامت 350 میلی‌متر و به طول 16 متر متعلق به سطح بیرونی طبقه همکف یک مدرسه یک طبقه به ارتفاع 5 متر می‌باشد. چنانچه مقدار فشار مبنای باد برابر 0.383 kN/m² باشد، نیروی باد جهشی رو به دیوار برحسب kN به کدامیک از مقادیر زیر نزدیک‌تر است؟

(۴) 25

(۳) 10

(۲) 15

(۱) 30



کلید سؤالات آزمون ورود به حرفه مهندسان رشته عمران محاسبات (A) مهر ۱۳۹۶

شماره سؤالات	پاسخ
۳۱	۲
۳۲	۴
۳۳	۳
۳۴	۴
۳۵	۲
۳۶	حذف
۳۷	۲
۳۸	۲
۳۹	۱
۴۰	۴
۴۱	۲
۴۲	۴
۴۳	۱
۴۴	۳
۴۵	۱
۴۶	۳
۴۷	۴
۴۸	حذف
۴۹	۳
۵۰	۲
۵۱	۴
۵۲	۱
۵۳	۲
۵۴	۱
۵۵	۳
۵۶	۳
۵۷	۲
۵۸	۳
۵۹	حذف
۶۰	۴

شماره سؤالات	پاسخ
۱	۲
۲	۴
۳	۱
۴	۲
۵	۳
۶	۱
۷	۴
۸	۱
۹	۴
۱۰	۱
۱۱	۲
۱۲	۴
۱۳	۴
۱۴	۱
۱۵	۲
۱۶	۱
۱۷	۴
۱۸	۲
۱۹	۳
۲۰	۱
۲۱	۲
۲۲	۱
۲۳	۳
۲۴	۳
۲۵	۴
۲۶	۳
۲۷	۱
۲۸	۳
۲۹	۲
۳۰	۲

