

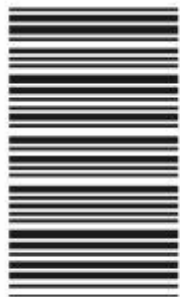
329

F

نام:

نام خانوادگی:

محل امضا:



329F

صبح جمعه

۱۳۹۵/۱۲/۶

دفترچه شماره (۱)



«اگر دانشگاه اصلاح شود مملکت اصلاح می‌شود.»

امام خمینی (ره)

جمهوری اسلامی ایران  
وزارت علوم، تحقیقات و فناوری  
سازمان سنجش آموزش کشور

آزمون ورودی

دوره دکتری (نیمه‌متمرکز) داخل - سال ۱۳۹۶

رشته امتحانی مهندسی کامپیوتر - معماری سیستم‌های کامپیوتری  
(کد ۲۳۵۵)

مدت پاسخگویی: ۱۵۰ دقیقه

تعداد سؤال: ۴۵

عنوان مواد امتحانی، تعداد و شماره سؤالات

ردیف	مواد امتحانی	تعداد سؤال	از شماره	تا شماره
۱	مجموعه دروس تخصصی (مدار منطقی - معماری کامپیوتر - معماری کامپیوتر پیشرفته - VLSI پیشرفته)	۴۵	۱	۴۵

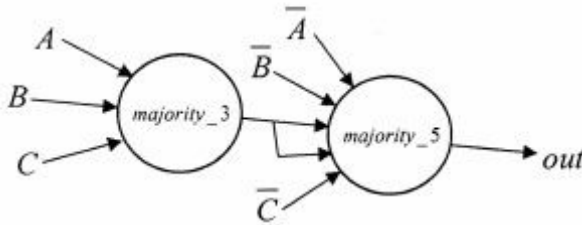
این آزمون نمره منفی دارد.

استفاده از ماشین حساب مجاز نیست.

اسفندماه - سال ۱۳۹۵

حق چاپ، تکثیر و انتشار سؤالات به هر روش (الکترونیکی و ...) پس از برگزاری آزمون، برای تمامی اشخاص حقیقی و حقوقی تنها با مجوز این سازمان مجاز می‌باشد و با متغلبین برابر مقررات رفتار می‌شود.

مدار منطقی:

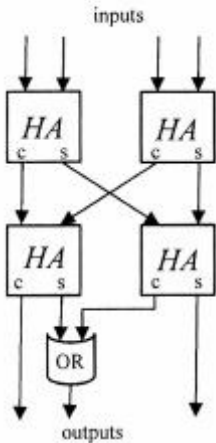


۱- در مدار مقابل، خروجی out معادل کدام گیت است؟

- (۱) XOR(A, B, C)
- (۲) XNOR(A, B, C)
- (۳) NAND(A, B, C)
- (۴) NOR(A, B, C)

۲- به جای گیت OR، چه گیتی قرار دهیم که عملکرد مدار هیچ تفاوتی نکند؟

- (۱) xor
- (۲) xnor
- (۳) and
- (۴) nand



۳- کدام مورد، عدد دهدهی ۵- را در مبنای ۲- را نشان می‌دهد؟

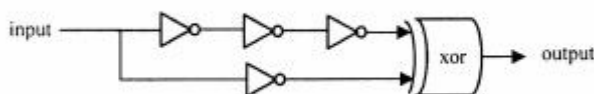
- (۱) 1111
- (۲) 1101
- (۳) 1011
- (۴) 1010

۴- عدد 101.11111111 در سیستم مکمل ۲ به کدام مقدار دهدهی، نزدیک‌تر است؟

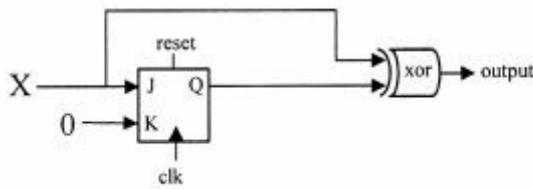
- (۱) 0
- (۲) -1
- (۳) -2
- (۴) -3

۵- درخصوص مدار زیر، کدام مورد درست است؟

- (۱) خروجی همواره 1 است.
- (۲) خروجی همواره 0 است.
- (۳) فرکانس خروجی نصف ورودی است.
- (۴) فرکانس خروجی دو برابر ورودی است.

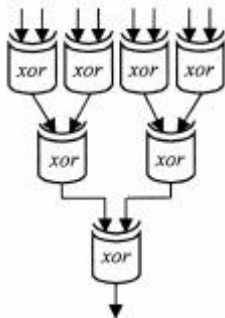


۶- اگر رشته ورودی  $X = x_7 x_6 \dots x_1 x_0$  بطور همگام با  $clk$  به مدار زیر اعمال شود، خروجی کدام است؟  
(JK-FF در ابتدا reset می‌باشد)



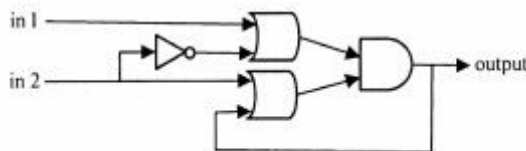
- (۱) مکمل عدد ۲ ورودی
- (۲) مکمل ۱ عدد ورودی
- (۳) همواره 1 است
- (۴) همواره 0 است

۷- کدام مورد در خصوص مدار مقابل درست است؟



- (۱) مقایسه‌کننده (عدم تساوی را مشخص می‌کند) دو عدد چهار بیتی است.
- (۲) تولیدکننده بیت توازن ۸ بیتی است (8-bit parity generator)
- (۳) تولیدکننده بیت اول جمع دو عدد ۴ بیتی است.
- (۴) همه موارد

۸- مدار مقابل، چه تابعی را پیاده‌سازی می‌کند؟

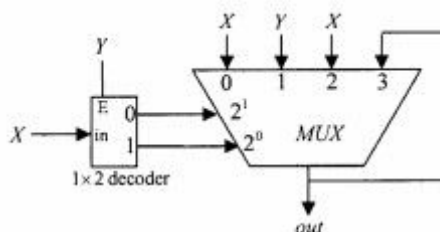


- (۱) XOR
- (۲) XNOR
- (۳) active-low latch
- (۴) active-high latch

۹- کدام مورد، درست است؟

- (۱) حالت فعلی یک مدار ترتیبی همگام که دارای n فلیپ فلاپ است، را همواره می‌توان با مشاهده ورودی‌های اعمال شده به مدار در  $2^n$  پالس ساعت قبلی تعیین کرد.
- (۲) هر مداری که فقط با گیت‌های nand ساخته شود یک مدار کاملاً ترکیبی است.
- (۳) هر مدار ترتیبی را می‌توان فقط با گیت‌های nor ساخت.
- (۴) همه موارد

۱۰- کدام مورد، خروجی مدار است؟



- (۱) X
- (۲) Y
- (۳)  $XY + \overline{XY}$
- (۴) یک نوع latch است.

## معماری کامپیوتر:

۱۱- حافظه نهان انجمنی مجموعه‌ای ۱۶ راهه (16-way set - associative) با مشخصات زیر داریم.

- هر کلمه ۶۴ بیتی است.

- اندازه حافظه نهان ۲ مگابایت است.

- در هر بلوک ۱۶ کلمه نگهداری می‌شود.

- آدرس فیزیکی ۶۴ بیتی است.

- امکان آدرس دهی نیم کلمه وجود دارد.

تعداد بیت‌های **index** و **offset (word)**، کدام است؟

(۱) ۴-۱۱-۴۹

(۲) ۴-۱۰-۵۰

(۳) ۵-۱۰-۴۹

(۴) ۵-۱۱-۴۸

۱۲- کدام مورد، در وقفه‌های غیربرداری آدرس روتین سرویس دهی به وقفه درست است؟

(۱) یک مکان ثابت حافظه است.

(۲) از جدول آدرس‌های وقفه به دست می‌آید.

(۳) توسط ابزار تولید کننده بردار آدرس به دست می‌آید.

(۴) توسط ابزار ورودی/خروجی درخواست کننده وقفه تأمین می‌شود.

۱۳- فرض کنید یک سیستم نمایش اعداد ممیز شناور ۱۶ بیتی با فرمت کلی  $2^E \times 1/F \times (-1)^S$  موجود است که

در آن  $S$  بیست علامت،  $E$  بخش نمنا و  $F$  بخش اعشاری عدد بوده و مقدار  $bias$  برابر با

باشد. کدام یک از تخصیص بیت‌های زیر نمی‌تواند هر دو عدد  $A = -2^{50}$  و  $B = 1,000,000$  را نمایش دهد؟

(۱)  $E$  ۹ بیتی و  $F$  ۶ بیتی

(۲)  $E$  ۸ بیتی و  $F$  ۷ بیتی

(۳)  $E$  ۷ بیتی و  $F$  ۸ بیتی

(۴)  $E$  ۶ بیتی و  $F$  ۹ بیتی

۱۴- در موقع اجرای یک Benchmark روی یک کامپیوتر، سخت افزار بخش  $A$  بیست درصد از زمان اجرا را به خود

تخصیص می‌دهد و سخت افزار بخش  $B$  چهل درصد از زمان اجرا را به خود تخصیص می‌دهد. حال اگر این دو

بخش را به طریقی بهبود دهیم که بخش  $A$  دو برابر سریعتر و بخش  $B$  چهار برابر سریعتر شود، در کل افزایش

سرعت حاصله کدام است؟

(۱) ۲/۵

(۲) ۱/۶۶

(۳) ۱/۵

(۴) ۱/۲۵

۱۵- محاسبه عمل  $f$  روی ورودی  $x$ ، با سخت افزار معمول (غیرلوله‌ای) ۱۰۰ نانوثانیه طول می‌کشد. در صورت استفاده

از یک خط لوله ۴ مرحله‌ای با زمان عملکرد ۲۵، ۴۰، ۳۰ و ۳۵ نانوثانیه، اختلاف زمان برای محاسبه  $f$  برای ۱۰۰۰

ورودی متفاوت  $x$  نسبت به معماری غیرلوله‌ای چند میکروثانیه است؟

(۱) ۵۶

(۲) ۵۸

(۳) ۶۰

(۴) ۶۲

۱۶- با فرض داشتن یک حافظه نهان با نگاشت مستقیم، اندازه بلوک ۱۶ کلمه و حجم ۱۶ بلوک، دنباله دسترسی به آدرس‌های زیر توسط پردازنده (با فرض خالی بودن حافظه نهان در ابتدا) چند نقصان (miss) ایجاد می‌کند؟

ترتیب تولید آدرس‌ها ←

۲۲۷۰h, ۲۲۶۶h, ۰۱۶۳h, ۰۱۷۳h, ۰۰۷ch, ۰۰۷۸h

(۲) ۳

(۱) ۲

(۴) ۵

(۳) ۴

۱۷- در چارت عملیاتی یک سیستم سخت افزاری با ۲۵۰ سیگنال کنترل، ۶۰ جعبه عملیاتی (جعبه محاسبه/انتقال داده) و ۱۵ جعبه شرطی داریم. اگر مدار کنترل سیستم به روش سیم بندی شده (hardwired) طرح شده باشد، حداقل تعداد فلیپ فلاپ مورد استفاده در واحد کنترل، کدام است؟

(۱) ۶

(۲) ۷

(۳) ۸

(۴) ۹

۱۸- در یک سیستم دیجیتال با واحد کنترل ریزبرنامه سازی شده، حجم ریزحافظه حاوی ریزبرنامه لازم  $N$  ریزدستور، تعداد سیگنال‌های کنترل سیستم  $n$  و تعداد جعبه‌های عملیاتی (محاسبه/انتقال داده) در چارت عملیاتی سیستم  $m$  است ( $N > m$ ). در صورت استفاده از تکنیک نانو حافظه (nano-memory) برای کاهش حجم ریزحافظه، حداقل چند بیت در ریزحافظه صرفه جویی می‌شود؟

$$(۲) N \times \lceil \log_2 n \rceil$$

$$(۱) N \times \lceil \log_2 m \rceil$$

$$(۴) N \times (n - \lceil \log_2 N \rceil)$$

$$(۳) N \times (n - \lceil \log_2 m \rceil)$$

۱۹- در ضرب دو عدد ۸ بیتی مکمل ۲ به روش Booth با فرض توزیع یکنواخت مقادیر اعداد ورودی، احتمال اینکه عمل ضرب با فقط یک تفریق انجام شود، کدام است؟

$$(۲) ۰/۰۳$$

$$(۱) ۰/۰۴$$

$$(۴) ۰/۰۱$$

$$(۳) ۰/۰۲$$

۲۰- کدام عملیات را می‌توان با فقط یک جمع کننده دودویی ۸ بیتی انجام داد؟

(۱) پنج برابر کردن یک عدد BCD سه رقمی (و تولید حاصل دهدهی ۴ رقمی)

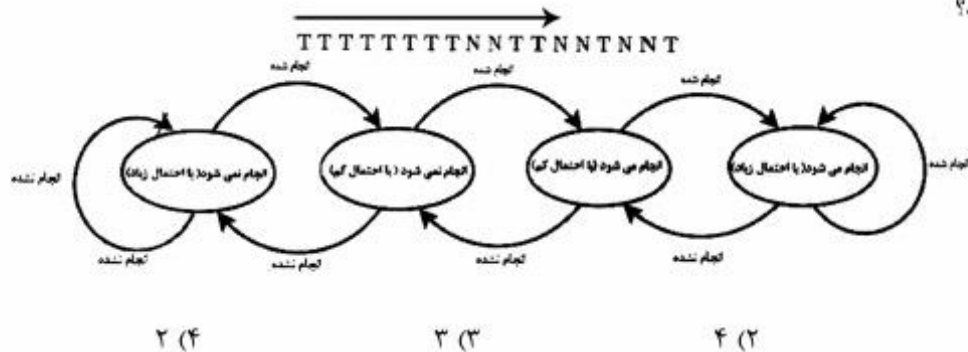
(۲) محاسبه مقدار  $3A + 132$  (A یک عدد دودویی بدون علامت ۷ بیتی است)

(۳) جمع سه عدد دودویی بدون علامت ۴ بیتی

(۴) جمع دهدهی دو رقم BCD

## معماری کامپیوتر پیشرفته:

۲۱- پردازنده‌ای از ساختار پیش‌بینی کننده انشعاب دو بیتی برای بهبود کارایی اجرای برنامه‌ها استفاده می‌کند. توالی انشعاب‌های انجام شده را در یک برنامه از سمت چپ به راست نظر بگیرید. در هر مورد T نشان‌دهنده انجام شدن انشعابات و N نشان‌دهنده انجام نشدن انشعاب است. اگر پیش‌بینی کننده قبل از اولین انشعاب در وضعیت «انجام نمی‌شود (با احتمال کم)» باشد، چند انشعاب از ۱۰ انشعاب پایانی برنامه، توسط این سیستم به درستی پیش‌بینی می‌شود؟



۲۲- کدام مورد، تأثیر استفاده از حافظه نهان با حجم زیاد است؟

(۱) hit time زیاد و miss rate کم می‌شود.

(۲) hit time و miss rate هر دو کم می‌شوند.

(۳) miss penalty زیاد و miss rate کم می‌شود.

(۴) miss penalty و hit time هر دو زیاد می‌شود.

۲۳- استفاده از حافظه در سیستم‌های چند پردازنده (Multiprocessor) به دو صورت حافظه مشترک متمرکز (Centralized shared memory) و توزیع شده (Distributed memory) وجود دارد. کدام مورد درست است؟

(۱) ساختار متمرکز برای هر پردازنده زمان دستیابی یکسان دارد ولی سریع است. ساختار توزیع شده زمان دسترسی متغیر دارد و کند است.

(۲) ساختار متمرکز برای هر پردازنده زمان دستیابی متغیر دارد ولی سریع است. ساختار توزیع شده زمان دسترسی ثابت دارد ولی کند است.

(۳) ساختار متمرکز برای همه پردازنده‌ها زمان دستیابی یکسان دارد و سریع است. ساختار توزیع نشده زمان دسترسی متغیر دارد و کند است.

(۴) ساختار متمرکز برای همه پردازنده‌ها زمان دستیابی یکسان دارد ولی کند است. ساختار توزیع شده زمان دسترسی متغیر دارد ولی سریع است.

۲۴- کدام مورد، در خصوص الگوریتم مسیریابی در یک چندکامپیوتر (Multicomputer) درست است؟

(۱) الگوریتم مسیریابی قطعی (Deterministic) نمیتواند از کانال مجازی استفاده کند.

(۲) استفاده از الگوریتم مسیریابی تطبیقی (Adaptive) منجر به کمترین زمان ارسال بسته در سیستم میشود.

(۳) کارایی الگوریتم مسیریابی قطعی (Deterministic) میتواند از الگوریتم مسیریابی تطبیقی (Adaptive) بیشتر باشد.

(۴) الگوریتم مسیریابی بی توجه (Oblivious) همیشه از یک مسیر ثابت برای دو گره مشخص ارسال و دریافت کننده بسته استفاده میکند.

۲۵- شبکه X (فوق مکعب ۶ بعدی یا 6-dimensional hypercube) با قطر  $d_X$ ، درجه  $n_X$  و پهنای میان‌برشی  $W_X$  (bisection width) و شبکه Y (توری مدود  $8 \times 8$  یا  $8 \times 8$  torus) با قطر  $d_Y$ ، درجه  $n_Y$  و پهنای

میان‌برشی  $W_Y$  را در نظر بگیرید. کدام مورد در خصوص این دو شبکه درست است؟

$$n_X = 3n_Y / 2, \quad W_X = 3W_Y / 2, \quad d_X = 3d_Y / 2 \quad (1)$$

$$n_X = n_Y + 2, \quad W_X = 2W_Y, \quad d_X < d_Y \quad (2)$$

$$n_Y = 3n_X / 2, \quad W_X = 32, \quad n_X < n_Y \quad (3)$$

$$n_X = 3n_Y / 2, \quad W_Y = 24, \quad d_X = 8 \quad (4)$$

۲۶- در یک فوق مکعب ۸ بعدی، تعداد کوتاهترین مسیرهای متفاوت از گره 10110001 به گره 01101100 با گذر از گره 10111101 کدام است؟

$$720 \quad (1)$$

$$120 \quad (2)$$

$$48 \quad (3)$$

$$24 \quad (4)$$

۲۷- دستور SWAP var در یک کامپیوتر یک آدرسه محتویات انباره (accumulator) را با کلمه به آدرس var در حافظه بصورت atomic تعویض میکند. کدام مورد یک پیاده سازی صحیح ناحیه بحرانی است (توجه: دستور JNZ addr در صورتی که محتویات انباره صفر نباشد به آدرس addr پرش میکند. دستور JZ addr در صورتی که محتویات انباره صفر باشد به آدرس addr پرش میکند. دستور MOV #data داده بلافاصله (immediate) data را در انباره کپی میکند).

MOV #0	MOV #1
LOOP: SWAP lock	LOOP: SWAP lock
JZ loop	JNZ loop
Critical Section (۲)	Critical Section (۱)
MOV #0	MOV #0
SWAP lock	SWAP lock
MOV #1	MOV #0
LOOP: SWAP lock	LOOP: SWAP lock
JZ loop	JNZ loop
Critical Section (۴)	Critical Section (۳)
MOV #1	MOV #1
SWAP lock	SWAP lock

۲۸- در یک سیستم حافظه نهان با نگاشت مستقیم، اندازه بلوک ۱۶ کلمه و حجم ۱۶ بلوک، از یک حافظه نهان قربانی (victim cache) دو بلوکی کاملاً انجمنی (fully associative) با سیاست جایگزینی LRU استفاده شده است. دنباله آدرس‌های زیر توسط پردازنده (با فرض خالی بودن حافظه نهان اصلی و قربانی در ابتدا) تولید می‌شود. کدام مجموعه مقادیر tag در حافظه قربانی را پس از انجام دسترسی‌ها به حافظه نهان نشان می‌دهد؟

ترتیب تولید آدرسها ←  
1066h ,1275h ,3170h ,3266h ,3260h ,D16Eh ,1067h

(۱) {D16h, 106h}

(۲) {326h, 106h}

(۳) {D16h, 317h}

(۴) {317h, 326h}

۲۹- در یک کامپیوتر برداری (vector computer) از یک خط لوله ۱۰ سطحی برای محاسبه تابع  $V_3 = f(V_1, V_2)$  روی دو بردار  $V_1$  و  $V_2$  و ذخیره نتیجه در بردار  $V_3$  و یک خط لوله ۱۵ سطحی برای محاسبه تابع  $V_2 = g(V_1)$  روی بردار  $V_1$  و ذخیره نتیجه در  $V_2$  استفاده می‌شود. تسریع محاسبه تابع ترکیبی  $V_3 = g(f(V_1, V_2))$  روی بردارهای ۵۰۰ عنصری، به‌کمک روش زنجیر کردن خط لوله (pipeline chaining) نسبت به معماری بدون امکان زنجیر کردن خط لوله، کدام است؟

(۱) ۲/۰۰

(۲) ۱/۹۵

(۳) ۱/۹۰

(۴) ۱/۸۵

۳۰- کدام مورد، در خصوص کامپیوترهای برداری درست است؟

- (۱) به هیچ وجه نمیتوان از تکنیک super-pipelining برای افزایش کارایی معماری کامپیوترهای برداری بهره برد.
- (۲) در کامپیوتر برداری با معماری ثبات-ثبات، عملوندهای دستورات پردازش بردار در ثباتهای داخل پردازنده ذخیره می‌شوند.
- (۳) با تکنیک زنجیر کردن خط لوله (pipeline chaining) در کامپیوترهای برداری میتوان فرکانس کاری پردازنده را افزایش داد.
- (۴) در کامپیوتر برداری با معماری حافظه-حافظه، بردارهای عملوند از حافظه دریافت شده و بردار نتیجه در یکی از ثباتهای بردار ذخیره می‌شود.

۳۱- کدام مورد، با توجه به جدول رزرواسیون سیستم خط لوله درست است؟

	t1	t2	t3	t4	t5	t6
S1	X					X
S2		X		X		
S3			X			
S4					X	

- (۱) سیکلهای (۴) و (۱,۳,۳) حریصانه (greedy) هستند.  
 (۲) سیکل (۱,۳,۴,۳) یک سیکل ممنوعه (forbidden) است.  
 (۳) سیکل (۳,۴) منجر به پروندهی (throughput) بیشینه میشود.  
 (۴) تاخیر راه اندازی (initiation latency) ۳ مجاز (permissible) است.

۳۲- جدول رزرواسیون زیر نشان‌دهنده چگونگی فعالیت‌های سطوح مختلف یک خط لوله برای محاسبه دو تابع A و B است.

ماتریس تصادم اولیه (initial collision matrix)، کدام است؟

	t1	t2	t3	t4	t5
S1	A	B		A	B
S2	B		B		A
S3		A	A	B	

$$M_A = \begin{bmatrix} 0101 \\ 1011 \end{bmatrix}, \quad M_B = \begin{bmatrix} 1010 \\ 0110 \end{bmatrix} \quad (۱)$$

$$M_A = \begin{bmatrix} 0101 \\ 1010 \end{bmatrix}, \quad M_B = \begin{bmatrix} 1011 \\ 0110 \end{bmatrix} \quad (۲)$$

$$M_A = \begin{bmatrix} 1011 \\ 0101 \end{bmatrix}, \quad M_B = \begin{bmatrix} 0110 \\ 1010 \end{bmatrix} \quad (۳)$$

$$M_A = \begin{bmatrix} 1010 \\ 0101 \end{bmatrix}, \quad M_B = \begin{bmatrix} 0110 \\ 1011 \end{bmatrix} \quad (۴)$$

۳۳- کدام مورد برای مقابله با control hazard (مشکلات مربوط به دستورات پرش شرطی) مناسب است؟

الف - استفاده از تکنیک delayed branch

ب - استفاده از تکنیک Branch Prediction

ج - استفاده از تکنیک internal forwarding

(۲) الف و ب

(۱) ب و ج

(۳) الف و ج

(۴) الف، ب و ج

۳۴- در یک چندکامپیوتر برداری (Multi-Vector Computer) متقارن با ۱۰ کامپیوتر برداری مشابه (هر یک با تسریع ۱۰۰ در اجرای کد برداری)، می‌خواهیم یک برنامه بزرگ را اجرا کنیم. کد این برنامه دارای ۱۰ درصد بخش سریال است (یعنی ۱۰ درصد کد برنامه را باید روی یک کامپیوتر برداری اجرا کرد). از این ۱۰ درصد، ۲ درصد کد اسکالر است و مابقی ۸ درصد کد برداری است. از ۹۰ درصد کد برنامه اصلی که قابلیت اجرای موازی روی تمامی کامپیوترهای برداری را دارد، ۱۰ درصد کد اسکالر است و مابقی ۸۰ درصد کد برداری است. تسریع تقریبی اجرای برنامه روی این چندکامپیوتر برداری، نسبت به اجرا روی یک کامپیوتر برداری کدام است؟

(۱) ۳

(۲) ۴

(۳) ۵

(۴) ۶

۳۵- کدام وابستگی داده توسط register renaming قابل رفع است؟

(الف) read after write

(ب) write after read

(ج) write after write

(۲) الف و ب

(۱) الف و ج

(۴) هر سه نوع الف، ب و ج

(۳) ب و ج

### VLSI پیشرفته:

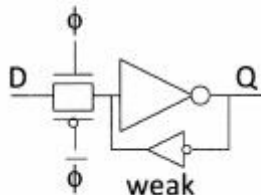
۳۶- لچ مقابل ممکن است نتواند مقدار ورودی را به‌صورت درست ذخیره کند. کدام مورد می‌تواند دلیل این موضوع باشد؟

(۱) کوچک بودن مقاومت دروازه معکوس‌کننده ضعیف (weak inverter)

(۲) انحراف ساعت (clock skew) بین سیگنال ساعت و مکمل آن

(۳) افت ولتاژ ناشی از ولتاژ آستانه ترانزیستورهای گیت انتقالی

(۴) همه موارد



۳۷- کدام مورد، مانعی برای مقیاس کردن تکنولوژی ساخت با حفظ میدان الکتریکی ثابت (constant field scaling) است؟

(۱) مقیاس کردن طول و عرض ترانزیستور به‌صورت خطی کار مشکلی است.

(۲) ولتاژ تغذیه را نمی‌توان همراه سایر پارامترها مقیاس کرد.

(۳) به‌دلیل کاهش شدید سرعت مدار

(۴) به‌دلیل افزایش توان مصرفی

۳۸- فرض کنید که می‌خواهیم یک گیت OR با ۸ ورودی بسازیم و تنها پارامترهای مهم برای ما مساحت گیت و توان مصرفی آن باشد. در این صورت، از بین تکنولوژی‌های زیر کدام تکنولوژی را پیشنهاد می‌کنید؟

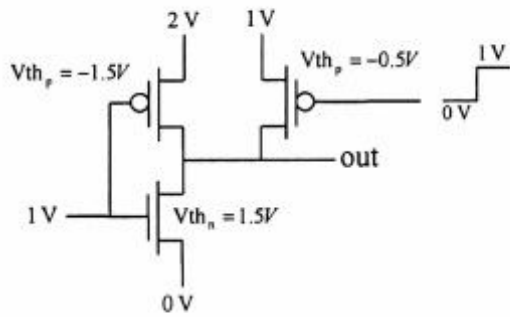
(۲) pseudo-nMOS

(۱) Domino

(۴) footed dynamic CMOS

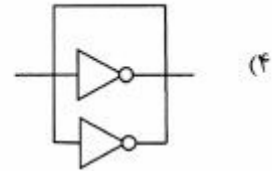
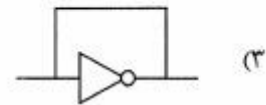
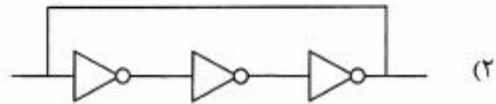
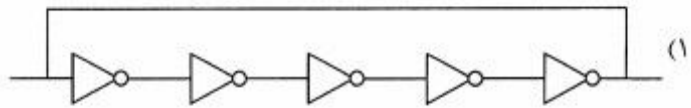
(۳) CMOS استاندارد

۳۹- ولتاژ خروجی out چند ولت است؟



- (۱) ۲
- (۲) ۱
- (۳) ۰٫۵
- (۴) ۰

۴۰- کدام مدار، با فرکانس بیشتری نوسان می‌کند؟



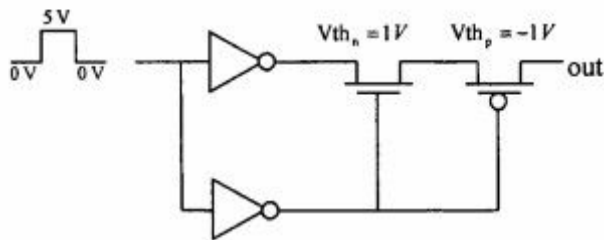
(۱)

(۲)

(۳)

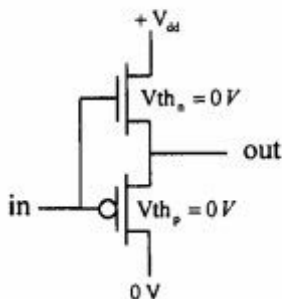
(۴)

۴۱- با فرض اینکه کلیه خازن‌ها در ابتدا به صفر شارژ شده باشند، مقدار نهایی ولتاژ out چند ولت است؟



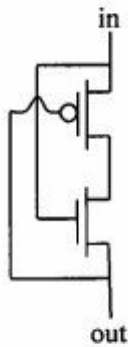
- (۱) ۰
- (۲) ۴
- (۳) کمتر از ۴
- (۴) بیشتر از ۴

۴۲- کدام مورد، مدار مقابل است؟



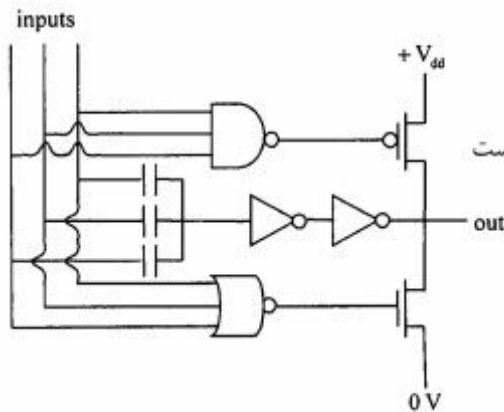
- (۱) بافر دیجیتال
- (۲) بافر آنالوگ
- (۳) دیود زبر
- (۴) دیود

۴۳- کدام مورد، مدار مقابل است؟



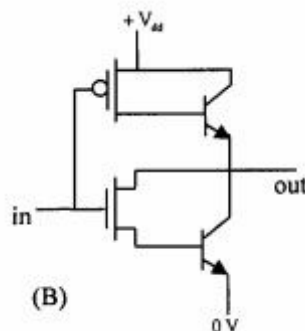
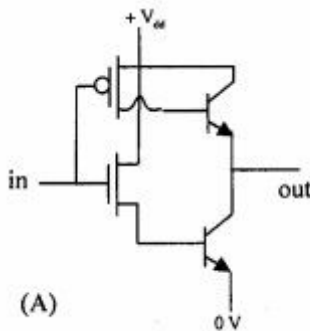
- (۱) دیود
- (۲) بافر ولتاژ
- (۳) معکوس کننده
- (۴) مدار همواره قطع است

۴۴- خروجی out معادل کدام تابع منطقی است؟



- (۱) XOR
- (۲) XNOR
- (۳) تابع اکثریت ۳ ورودی (Majority-3)
- (۴) به دلیل وجود تناقض (conflict) مدار قابل استفاده نیست

۴۵- کدام مورد، در خصوص مصرف توان مدارات درست است؟



- (۱) توان مصرفی A و B برابرند.
- (۲) توان مصرفی B از A بیشتر است.
- (۳) توان مصرفی A از B بیشتر است.
- (۴) در خصوص توان مصرفی این مدارات نمی‌توان اظهارنظر کرد.