

کد کنترل

156

C



156C

صبح جمعه

۱۴۰۲/۱۲/۰۴



جمهوری اسلامی ایران  
وزارت علوم، تحقیقات و فناوری  
سازمان سنجش آموزش کشور

«در زمینه مسائل علمی، باید دنبال قله بود.»

مقام معظم رهبری

## آزمون ورودی دوره‌های کارشناسی ارشد ناپیوسته داخل - سال ۱۴۰۳

### مهندسی مکانیک (کد ۱۲۶۷)

مدت زمان پاسخگویی: ۱۸۰ دقیقه

تعداد سؤال: ۱۶۵

عنوان مواد امتحانی، تعداد و شماره سؤال‌ها

ردیف	مواد امتحانی	تعداد سؤال	از شماره	تا شماره
۱	زبان عمومی و تخصصی (انگلیسی)	۲۵	۱	۲۵
۲	ریاضیات (ریاضی عمومی (۱ و ۲)، معادلات دیفرانسیل، ریاضی مهندسی)	۲۰	۲۶	۴۵
۳	حرارت و سیالات (ترمودینامیک، مکانیک سیالات، انتقال حرارت)	۲۰	۴۶	۶۵
۴	جامدات (استاتیک، مقاومت مصالح، طراحی اجزا)	۲۰	۶۶	۸۵
۵	دینامیک و ارتعاشات (دینامیک، ارتعاشات، دینامیک ماشین، کنترل)	۲۰	۸۶	۱۰۵
۶	ساخت و تولید (ماشین ابزار، قالب پرس، علم مواد، تولید مخصوص، هیدرولیک و نیوماتیک)	۲۰	۱۰۶	۱۲۵
۷	مبانی بیومکانیک (۱ و ۲)	۲۰	۱۲۶	۱۴۵
۸	دروس پایه پزشکی (فیزیولوژی، آناتومی و فیزیک پزشکی)	۲۰	۱۴۶	۱۶۵

توجه: متقاضیان رشته «مهندسی پزشکی» به جای دروس ۵ و ۶ می‌توانند دروس ۷ (مبانی بیومکانیک (۱ و ۲)) و ۸ (دروس پایه پزشکی (فیزیولوژی، آناتومی و فیزیک پزشکی)) را انتخاب نمایند.

این آزمون، نمره منفی دارد.

استفاده از ماشین حساب مجاز نیست.



at home, while less well-off children were taught in groups. Teaching conditions for teachers could differ greatly. Tutors who taught in a wealthy family did so in comfort and with facilities; ..... (10) been brought to Rome as slaves, and they may have been highly educated.

- 8- 1) which depending 2) and depended  
3) for depended 4) that depended
- 9- 1) have employed 2) employed  
3) were employed 4) employing
- 10- 1) some of these tutors could have 2) because of these tutors who have  
3) that some of them could have 4) some of they should have

### PART C: Reading Comprehension

**Directions:** Read the following three passages and answer the questions by choosing the best choice (1), (2), (3), or (4). Then mark the correct choice on your answer sheet.

#### PASSAGE 1:

In the Philippines, the motorized tricycle is one of the most common means of public transportation. Motorized tricycles are exposed to a repetitive stop and go motion especially on the tricycle since the road scenario in most areas is characterized with moderate to heavy traffic most of the time. This states that the tricycle utilizes the braking system often, thus wasting energy due to braking. Heat energy loss is always present in the braking system of a vehicle; due to this phenomenon, a method was developed to recover and store the energy loss due to the friction in the brakes. With the use of the regenerative braking, the energy loss due to braking could be stored for another use.

Regenerative braking is a type of braking system that can recover and store the kinetic energy produced by the car and convert the recovered energy into either mechanical or electrical energy. In order to store the kinetic energy recovered by the braking system, a mechanical component called flywheel is used. The amount of the kinetic energy that may be gathered depends on the inertia and the speed of the rotating mass or flywheel; this energy is stored as a rotational energy. With the concept of the flywheel and the regenerative brakes, the mechanical kinetic energy recovery system (KERS) is utilized. KERS is a system that recovers and stores the kinetic energy that would be otherwise converted to heat energy during braking and use it for other applications in the vehicle.

- 11- The word “exposed” in paragraph 1 can best be replaced by .....
- 1) invulnerable 2) indispensable 3) designed 4) subject
- 12- According to paragraph 1, which of the following statements is true if regenerative braking is used?
- 1) the energy loss due to braking could be stored for another use.  
2) the breaking efficiency of the vehicle is tremendously increased.  
3) the balance of the vehicle, while breaking, is maintained.  
4) the friction in the vehicle can be reduced.



- 19- **According to the passage, which of the following statements is true?**
- 1) The education mechanical engineering offers to students of each technical division is completely different from that of other divisions.
  - 2) The role of a mechanical engineer is not confined simply to the functionality of a product.
  - 3) Mechanical engineering, as a discipline, is limited in scope, as it is confined to a certain narrow aspect of human life.
  - 4) ASME is a key institute in designing the curriculum for engineering students.
- 20- **In which position marked by [1], [2], [3] or [4], can the following sentence best be inserted in the passage?**  
**These valuable skills can be applied to launch careers in many other fields, such as medicine, law, consulting, management, banking, and finance.**
- 1) [1]                      2) [2]                      3) [3]                      4) [4]

**PASSAGE 3:**

Tracing the beginning of a subject is like tracing the source of a river—the Thames or the Danube say. But the Danube has its place that is pointed to as its start—Donaueschingen – and Computer Aided Design (CAD) does too. Mechanical engineering has the distinction of being the discipline which fathered the birth of CAD, 30 years ago. MIT provided the fertile ground. In the early 1950s, the Computer Applications Group of the Electronic Systems Laboratory (formerly the Servomechanisms Laboratory) pioneered paper tape control of machine tools leading in the later 1950s to the development at ITRI of the APT language for automatic programming of tool movements.

In 1958, Dwight Baumann and Steven Anson Coons of MIT Mechanical Engineering approached Douglas Ross of MIT Computer Applications Group, “to see whether it might be possible to take another important step beyond APT,” then want to use the computer “in a much more direct and powerful way in the chain of events that begins with the original concept as envisaged by the designer and culminates in the production of the finished device”, words which were far-seeing. At that 1958 meeting, a system was outlined that would bind man and machine “in an intimate co-operative complex, a combination that would use the creative and imaginative powers of the man and the analytical and computational powers of the machine each with the greatest possible economy and efficiency.” They envisaged the designer inputting at the screen, calling for structural analysis, for tests of clearance between adjacent parts or for calculations to optimize the design.

- 21- **According to paragraph 1, which of the following statements is true?**
- 1) It was roughly 30 years ago that mechanical engineering emerged as a discipline.
  - 2) Mechanical engineering played an indispensable role in the emergence of CAD.
  - 3) Identifying the beginning of a subject is impossible, like tracing the source of a river.
  - 4) MIT was in fact the fertile ground where mechanical engineering reached its culmination as a discipline.
- 22- **Why does the author mention the Thames and the Danube in paragraph 1?**
- 1) To illustrate a point in the passage further
  - 2) To mention two rivers where mechanical experiments are conducted
  - 3) To mention two rivers, which remind the author of his home country
  - 4) To draw attention to the environmental aspects of mechanical engineering

- 23- According to the passage, which of the following statements is true?
- 1) Dwight Baumann and Douglas Ross were colleagues at MIT Mechanical Engineering department.
  - 2) The MIT meeting, which took place roughly in the mid-19th century, was an important event in the development of CAD.
  - 3) In the meeting of the three MIT-affiliated figures in 1958, a system was proposed in basic form to combine the computational powers of the machine and the creative powers of man.
  - 4) The Servomechanisms Laboratory previously known as the Computer Applications Group of the Electronic Systems Laboratory played a role in the development of APT.
- 24- Which of the following words best describes the author's attitude to the meeting in 1958?
- 1) Ambivalent
  - 2) Approving
  - 3) Disapproving
  - 4) Ironic
- 25- The passage provides sufficient information to answer which of the following questions?
- I. In which country are the rivers Thames or the Danube located?
  - II. What was the factor that led to the development of a language used for automatic programming of tool movements?
  - III. Who is considered to be the father of mechanical engineering?
- 1) Only I
  - 2) Only II
  - 3) Only III
  - 4) II and III

ریاضیات (ریاضی عمومی (۱ و ۲)، معادلات دیفرانسیل، ریاضی مهندسی):

۲۶- اگر  $z = \sum_{n=1}^{99} (1+i)^n$  ، آنگاه مقدار  $\text{Re}(z)$  کدام است؟

- (۱) -۲
- (۲) -۱
- (۳) صفر
- (۴) ۱

۲۷- مقدار  $\lim_{x \rightarrow +\infty} x^3 \int_0^{x^{-2}} e^{t^3} \sin t \, dt$  ، کدام است؟

- (۱) صفر
- (۲)  $\frac{2}{3}$
- (۳) ۲
- (۴)  $+\infty$

۲۸- شعاع استوانه مستدیر قائمی  $3 \text{ cm}$  است که با سرعت  $2 \frac{\text{cm}}{\text{s}}$  افزایش می‌یابد. ارتفاع استوانه  $5 \text{ cm}$  و با

سرعت  $3 \frac{\text{cm}}{\text{s}}$  کاهش می‌یابد. مساحت کل این استوانه با چه سرعتی تغییر می‌کند؟

- (۱) با سرعت  $16 \circ \pi \frac{\text{cm}^2}{\text{s}}$  کاهش می‌یابد.
- (۲) با سرعت  $16 \circ \pi \frac{\text{cm}^2}{\text{s}}$  افزایش می‌یابد.
- (۳) با سرعت  $26 \circ \pi \frac{\text{cm}^2}{\text{s}}$  کاهش می‌یابد.
- (۴) با سرعت  $26 \circ \pi \frac{\text{cm}^2}{\text{s}}$  افزایش می‌یابد.

۲۹- تعداد نقاط بحرانی تابع  $f(x, y) = 4x^2 - 3xy + 2y^2$  به شرط  $x^2 + y^2 = 1$  کدام است؟

(۱) ۴

(۲) ۳

(۳) ۲

(۴) ۱

۳۰- مقدار  $\sum_{n=1}^{\infty} \ln\left(\frac{n(2n+1)}{2n^2+n-1}\right)$  ، کدام است؟

(۱)  $-\ln 3$

(۲)  $-\ln 2$

(۳)  $\ln 2$

(۴)  $\ln 3$

۳۱- فرض کنید  $f(u, v) = uve^{-(u^2+v^2)}$  مقدار  $\frac{\partial}{\partial y} \left( \int_{-\infty}^{\sqrt{y}} \int_{-\infty}^{y+1} f(u, v) du dv \right)$  به ازای  $y = 1$  ، کدام است؟

(۱)  $-\frac{3}{2e^5}$

(۲)  $-\frac{5}{4e^5}$

(۳) صفر

(۴)  $\frac{3}{2e^5}$

۳۲- فرض کنید مشتقات جزئی مرتبه اول تابع  $f = f(x, y)$  موجود و پیوسته باشند. اگر

$$\lim_{x \rightarrow 0} \frac{f(x + e^{-2x}, x + e^{2x}) - f(2x + e^{-x}, 2x + e^x)}{x} = 1$$

آنگاه مقدار  $f_x(1, 1)$  کدام است؟

(۱) -۱

(۲)  $-\frac{1}{2}$

(۳)  $\frac{1}{2}$

(۴) ۱

۳۳- مقدار  $\int_{-1}^1 \int_{|y|}^1 \frac{x+y}{1+x^6} dx dy$  ، کدام است؟

(۱)  $\frac{\pi}{6}$

(۲)  $\frac{\pi}{3}$

(۳)  $\frac{\pi}{2}$

(۴)  $\pi$

۳۴- حجم ناحیه‌ای از فضا که از پایین به صفحه  $xy$  و از بالا به رویه  $\rho = 1 - \cos \phi$  زاویه بین شعاع حامل و محور  $z$  در مختصات کروی است) محصور می‌باشد، کدام است؟

(۱)  $\frac{8\pi}{3}$

(۲)  $\frac{5\pi}{2}$

(۳)  $\frac{\pi}{2}$

(۴)  $\frac{\pi}{6}$

۳۵- شارگذرای میدان برداری  $\vec{F}(x, y, z) = (3x + yz^2)\hat{i} + (2y + x^2)\hat{j} + (3z + 4xy)\hat{k}$  در جهت بردار قائم برونسوی سطح یک طرف باز  $\Delta$  برابر  $\frac{77}{15}$  است. اگر سطح  $\Delta$  صفحه  $z = 0$  را در منحنی‌های  $x = 2y - y^2$  و  $x = 0$  قطع کرده و تصویر آن درون ناحیه محصور به منحنی‌های مزبور قرار گیرد، آنگاه حجم ناحیه درون سطح  $\Delta$  بالای صفحه  $xy$ ، کدام است؟

(۱)  $\frac{109}{120}$

(۲)  $\frac{3}{4}$

(۳)  $\frac{1}{2}$

(۴)  $\frac{3}{8}$

۳۶- فرض کنید  $y = \ln x$  یک جواب معادله دیفرانسیل  $y' = e^{-y}x^2 + \frac{1}{x} - e^y$  باشد. اگر  $g(x) = \frac{2ce^{x^2} + 1}{2ce^{x^2} - 1}$  و

$y_c(x)$  جواب عمومی معادله باشد، آنگاه  $\exp(y_c(x))$  کدام است؟

(۱)  $\frac{1}{xg(x)}$

(۲)  $\frac{x}{g(x)}$

(۳)  $\frac{1}{x}g(x)$

(۴)  $xg(x)$

۳۷- فرض کنید  $y_1(x) = \sin x$  و  $y_2(x)$  دو جواب مستقل خطی یک معادله دیفرانسیل خطی مرتبه دوم همگن باشند. اگر رونسکین آنها در بازه  $(0, \frac{\pi}{4})$  برابر  $\sin^2(x)$  باشد، آنگاه  $y_2(x)$  کدام است؟

(۱)  $x \tan x$

(۲)  $x \cot x$

(۳)  $x \sin x$

(۴)  $x \cos x$

۳۸- حاصل  $\int x^r J_0(x) dx$ ، کدام است؟

راهنمایی:  $(x^\lambda J_\lambda(x))' = x^\lambda J_{\lambda-1}(x)$ ،  $J_{\lambda+1}(x) + J_{\lambda-1}(x) = \frac{2\lambda}{x} J_\lambda(x)$

(۱)  $x^r (xJ_1(x) - 2J_r(x))$

(۲)  $x^r J_1(x) + 2x^r J_r(x)$

(۳)  $x^r J_1(x) - xJ_r(x)$

(۴)  $xJ_1(x) - 2J_r(x)$

۳۹- فرض کنید  $f(t) = t^n e^{-t}$ . تبدیل لاپلاس  $g(t) = e^t \frac{d^n f(t)}{dt^n}$ ، کدام است؟

(۱)  $\frac{\Gamma(n)(s-1)^n}{s^{n+1}}$

(۲)  $\frac{n!(s-1)^n}{s^{n+1}}$

(۳)  $\frac{(n+1)!s^n}{(s-1)^{n+1}}$

(۴)  $\frac{\Gamma(n)s^n}{(s-1)^{n+1}}$

۴۰- جواب  $y = y(x)$  از حل معادله انتگرال  $\int_0^1 \frac{y(xt)}{\sqrt{1-t}} dt = \sqrt{x}$ ، کدام است؟

(۱)  $\frac{1}{\pi x}$

(۲)  $\frac{2}{\pi\sqrt{x}}$

(۳)  $\frac{1}{\pi}\sqrt{x}$

(۴)  $\frac{2}{\pi}x$

۴۱- اگر  $f(x)$  تبدیل فوریه معکوس تابع  $F(\omega) = \frac{e^{2i\omega}}{(2+i\omega)^2}$  باشد، مقدار  $f(3) + f(-3)$  کدام است؟

راهنمایی:  $(F(\omega) = \int_{-\infty}^{\infty} f(x)e^{-i\omega x} dx)$

(۱)  $3e^{-10}$

(۲)  $5e^{-10}$

(۳)  $3e^{-6}$

(۴)  $5e^{-6}$

۴۲- برای حل مسئله موج زیر تغییر متغیر  $u(x, y) = v(x, y) + w(x, y)$  را چنان به کار می‌گیریم

که  $v_x(0, t) = v_x(\pi, t) = 0$  اگر  $v(x, t) = \frac{1}{4}G_0(t) + \sum_{n=1}^{\infty} G_n(t) \cos nx$  جواب مسئله

متناظر با تغییر متغیر باشد، آنگاه  $(n \geq 1)$  در کدام معادله دیفرانسیل صدق می‌کند؟

$$\begin{cases} u_{tt} = 9u_{xx}, & 0 < x < \pi, t > 0 \\ u(x, 0) = u_t(x, 0) = u_x(0, t) = 0 \\ u_x(\pi, t) = \pi t^2, & t \geq 0 \end{cases}$$

$$G_n''(t) + 9n^2 G_n(t) = \frac{4(-1)^n}{n^2} \quad (1)$$

$$G_n''(t) + 9n^2 G_n(t) = \frac{2(-1)^n}{n} \quad (2)$$

$$G_n''(t) + 9n^2 G_n(t) = \frac{4(-1)^{n+1}}{n^2} \quad (3)$$

$$G_n''(t) + n^2 G_n(t) = \frac{2(-1)^{n+1}}{n} \quad (4)$$

۴۳- مقدار  $\int_0^{2\pi} \frac{d\theta}{3 - 2\cos\theta + \sin\theta}$  ، کدام است؟

$\pi$  (۱)

$\frac{4\pi}{3}$  (۲)

$2\pi$  (۳)

$\frac{7\pi}{3}$  (۴)

۴۴- مقدار  $\oint_{|z|=2} \frac{\cosh(iz)}{z^2 + 4z + 3} dz$  ، کدام است؟

$\pi \cosh(i)$  (۱)

$\pi i \cos(1)$  (۲)

$\pi \cosh(1)$  (۳)

$\pi i \cosh(1)$  (۴)

۴۵- نگاشت مختلط  $w$  که ناحیه بین خطوط  $y = x$  و  $y = 0$  واقع در ربع اول صفحه مختصات را به درون دایره

واحد بنگارد، کدام است؟

$$w = \frac{z^2 + i}{z^2 + 1} \quad (1)$$

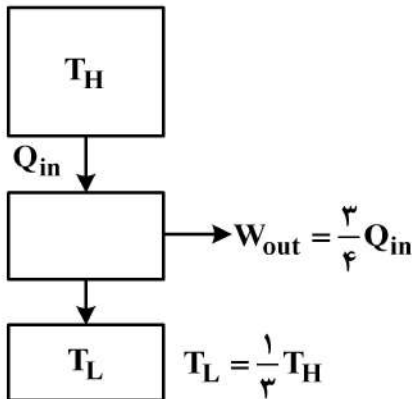
$$w = \frac{z^2 - i}{z^2 + 1} \quad (2)$$

$$w = \frac{z^2 + 1}{z^2 - 1} \quad (3)$$

$$w = \frac{z^2 - 1}{z^2 + 1} \quad (4)$$

حرارت و سیالات (ترمودینامیک، مکانیک سیالات، انتقال حرارت):

۴۶- یک ماشین گرمایی مطابق شکل زیر را در نظر بگیرید. با توجه به مقدار کار و دمای منبع سرد، کدام عبارت درست است؟



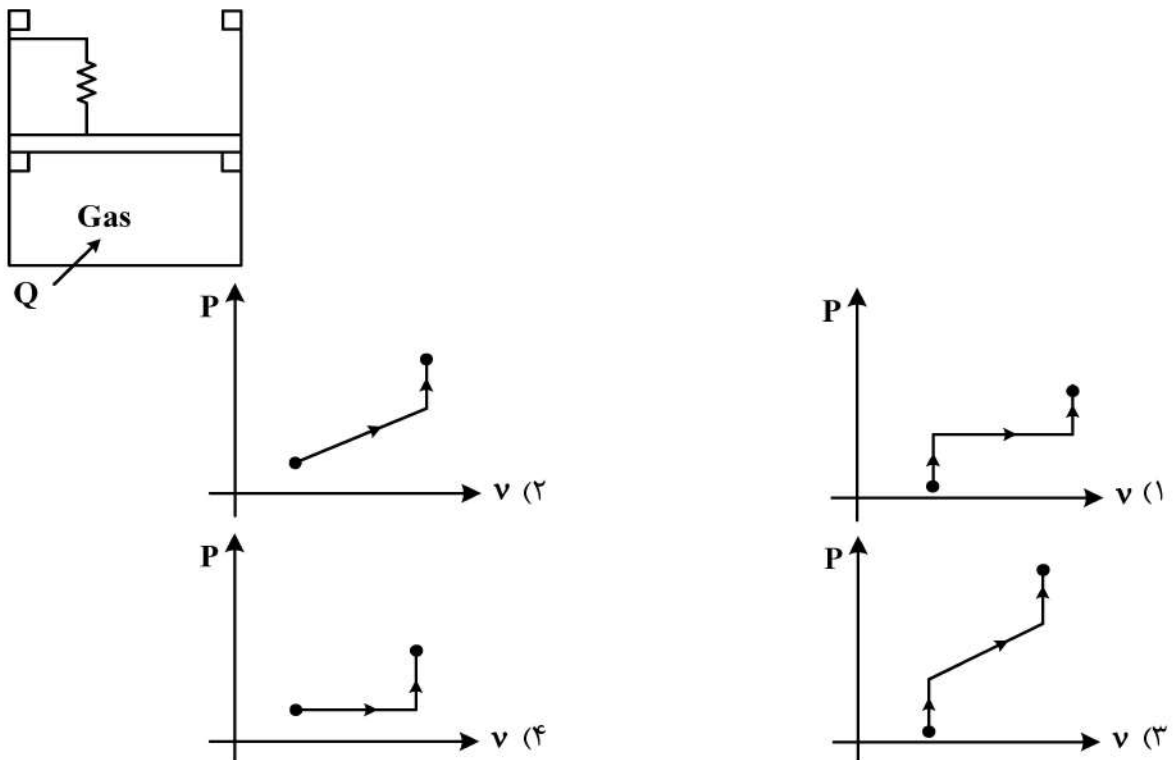
- (۱) ماشین گرمایی ناقض قانون دوم است.
- (۲) این چرخه ترمودینامیکی ماشین گرمایی نیست.
- (۳) ماشین گرمایی ناقض قانون دوم نیست و برگشت پذیر است.
- (۴) ماشین گرمایی ناقض قانون دوم نیست و برگشت ناپذیر است.

۴۷- دما و حجم یک گاز ایده آل در سیستم بسته از  $300\text{ K}$  و  $4\text{ m}^3$  به ترتیب به  $150\text{ K}$  و  $1\text{ m}^3$  تغییر می یابد.

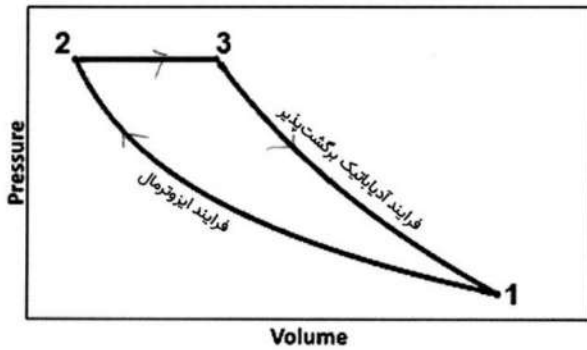
اگر  $C_p = \frac{5}{2} R \frac{\text{kJ}}{\text{kg K}}$ ، تغییر آنترופی گاز کدام است؟

- (۱)  $-\frac{5}{2} mR \ln 2$
- (۲)  $-\frac{7}{2} mR \ln 2$
- (۳)  $\frac{3}{2} mR \ln 2$
- (۴)  $\frac{5}{2} mR \ln 2$

۴۸- حجم یک سیلندر توسط دو ردیف مانع بر روی جداره آن، بین دو مقدار معین کنترل می شود. پیستون توسط یک فنر خطی بارگذاری شده و در حالت اول پیستون بر روی مانع های پایینی قرار دارد. به گاز محبوس داخل سیلندر به آرامی حرارت می دهیم تا پیستون به مانع های بالایی برسد و باز هم پس از آن فرایند حرارت دهی را ادامه می دهیم. کدام شکل نمودار  $P-v$  مناسبی برای فرایندهای طی شده توسط گاز است؟ (مقدار سختی فنر ثابت است).



۴۹- یک گاز ایده آل چرخه‌ای مطابق شکل زیر طی می‌کند (۱ → ۲ → ۳). بازده حرارتی این چرخه کدام است؟



$$\eta = 1 - \frac{T_3 \ln \frac{T_3}{T_1}}{T_3 - T_1} \quad (۲)$$

$$\eta = 1 - \frac{T_1 \ln \frac{T_3}{T_1}}{T_3 - T_1} \quad (۱)$$

$$\eta = 1 - \frac{T_1 \ln \sqrt{\frac{T_3}{T_1}}}{T_3 - T_1} \quad (۴)$$

$$\eta = 1 - \frac{T_3 \ln \left( \frac{T_3}{T_1} \right)^2}{T_3 - T_1} \quad (۳)$$

۵۰- فرایند اختناقی کاهش فشار جریان را در عبور از یک شیر انبساطی در نظر بگیرید. یک بار آب در حالت مایع اشباع و بار دیگر هوا در حالت گاز ایدئال وارد شیر انبساطی می‌شوند و فشارشان کاهش می‌یابد. دمای این دو سیال چگونه تغییر می‌کند؟ (ضریب ژول تامسون کاهش فشار سیال مایع مثبت است.)

- (۱) دمای مایع اشباع ثابت، دمای هوا کاهش  
 (۲) دمای مایع اشباع ثابت، دمای هوا ثابت  
 (۳) دمای مایع اشباع کاهش، دمای هوا ثابت  
 (۴) دمای مایع اشباع کاهش، دمای هوا کاهش

۵۱- رابطه ظرفیت گرمایی ویژه در حجم ثابت، کدام است؟

$$-T \left( \frac{\partial v}{\partial T} \right)_s \left( \frac{\partial s}{\partial v} \right)_T \quad (۱)$$

$$-T \left( \frac{\partial T}{\partial v} \right)_s \left( \frac{\partial P}{\partial T} \right)_T \quad (۲)$$

$$T \left( \frac{\partial s}{\partial T} \right)_P \quad (۳)$$

$$\left( \frac{\partial h}{\partial T} \right)_v \quad (۴)$$

۵۲- یک موتور گرمایی بازگشت پذیر (کارنو)، با یک سردساز بازگشت پذیر (کارنو) طوری به هم پیوند خورده‌اند، که تمام کار مورد نیاز سردساز توسط موتور گرمایی تأمین می‌شود. اگر ضریب عملکرد سردساز ۸ و بازده موتور گرمایی ۰/۴ باشد، نسبت مقدار انرژی حرارتی دریافتی از محیط سرد توسط سردساز به مقدار انرژی حرارتی دریافتی از منبع گرم توسط موتور گرمایی چقدر است؟

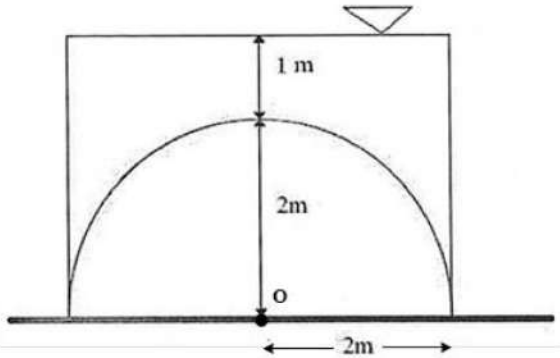
(۱) ۳/۲

(۲) ۰/۰۵

(۳) ۰/۳۱

(۴) ۲

۵۳- مقطع یک اکواریوم مطابق شکل شامل قوسی به شعاع ۲ متر و دیواره‌های جانبی است که آب در بالای آن ساکن است. اگر چگالی آب  $\rho = 1000 \frac{kg}{m^3}$  و شتاب گرانش  $g = 10 \frac{m}{s^2}$  باشد، نیروی عمودی وارد بر قوس (نیم‌استوانه) چند کیلونیوتن است؟ (عرض اکواریوم را یک متر فرض کنید).



- (۱) ۹۰/۲
- (۲) ۵۷/۲
- (۳) ۵۵/۲
- (۴) ۴۸/۲

۵۴- میدان سرعت برای یک جریان به صورت  $\vec{V} = a(x+y)\hat{i} + a(x-y)\hat{j} + w\hat{k}$  است که ضرایب  $a$  و  $w$  ثابت هستند. در مورد این جریان، کدام عبارت درست است؟

(۱) جریان غیرچرخشی است و تابع جریان از رابطه  $\psi = \frac{a}{2}(x^2 + 2xy - y^2) + wz$  به دست می‌آید.

(۲) جریان تراکم‌پذیر است و تابع پتانسیل از رابطه  $\Phi = \frac{a}{2}(x^2 + 2xy - y^2) + wz$  به دست می‌آید.

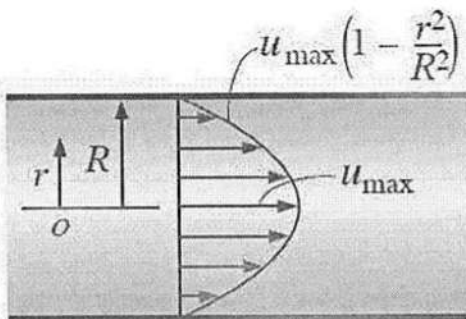
(۳) جریان تراکم‌پذیر است و تابع جریان از رابطه  $\psi = \frac{a}{2}(x^2 + 2xy - y^2) + wz$  به دست می‌آید.

(۴) جریان تراکم‌ناپذیر است و تابع پتانسیل از رابطه  $\Phi = \frac{a}{2}(x^2 + 2xy - y^2) + wz$  به دست می‌آید.

۵۵- میدان سرعتی به صورت  $\vec{V}(\frac{m}{s}) = 2y\hat{i} + \hat{j}$  داده شده است. شیب خط جریان در نقطه (۱, ۲) کدام است؟

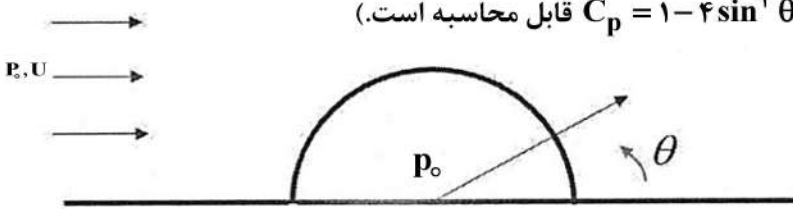
- (۱)  $\frac{1}{2}$
- (۲)  $\frac{1}{4}$
- (۳) ۴
- (۴) ۲

۵۶- شکل زیر جریان پوازی در یک لوله را نشان می‌دهد. آهنگ جریان بر حسب سرعت ماکزیمم کدام مورد است؟



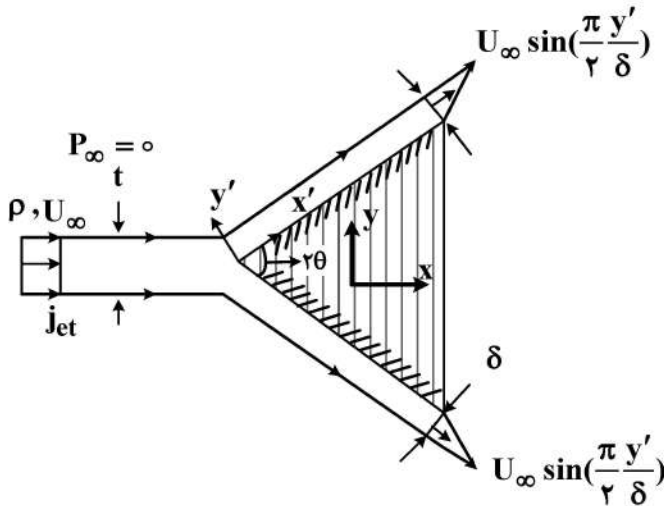
- (۱)  $\frac{1}{3} \pi R^2 u_{max}$
- (۲)  $3 \pi R^2 u_{max}$
- (۳)  $\frac{1}{2} \pi R^2 u_{max}$
- (۴)  $2 \pi R^2 u_{max}$

۵۷- محفظه‌ای به شکل نیم‌استوانه در روی زمین قرار گرفته است. فشار داخل آن  $p_0$  است. بادی با سرعت  $U$  از دور دست که فشار  $p_0$  است، می‌وزد. در چه زاویه ( $\theta$ ) اگر سوراخی روی نیم‌سیلندر ایجاد کنیم، هوا به داخل نیم‌سیلندر وارد یا خارج نمی‌شود؟ (جریان هوا بدون لزجت و غیرچرخشی فرض شده است و ضریب فشار بر روی سطح استوانه از رابطه  $C_p = 1 - 4 \sin^2 \theta$  قابل محاسبه است.)



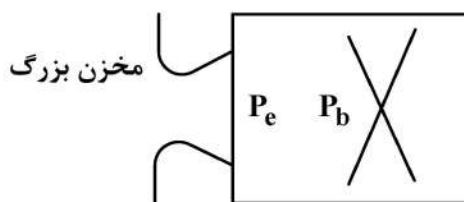
- (۱) ۳۰ و ۱۵۰ درجه
- (۲) ۶۰ و ۱۲۰ درجه
- (۳) ۹۰ درجه
- (۴) ۴۵ و ۱۳۵ درجه

۵۸- جت آب دو بُعدی به گوه با زاویه  $2\theta$  برخورد می‌کند. سرعت جت آب  $U_\infty$  و ضخامت آن  $t$  است. در صورتی که پروفیل سرعت در لایه مرزی تشکیل شده روی گوه با تابع  $U_\infty \sin(\frac{\pi y'}{2\delta})$  تقریب زده شود، کدام مورد، در خصوص ضخامت لایه مرزی  $\delta$  و نیروی وارده از جت آب به گوه درست است؟ ( $\delta$  ضخامت لایه مرزی در انتهای گوه است.)



- (۱) ضخامت لایه مرزی  $\delta = t \frac{\pi}{2}$  و نیروی وارده برابر  $F_x = \rho U_\infty^2 t (1 - \frac{\pi}{2} \cos \theta)$  است.
- (۲) ضخامت لایه مرزی  $\delta = t \frac{\pi}{4}$  و نیروی وارده برابر  $F_x = \rho U_\infty^2 t (\frac{\pi}{4} \cos \theta - 1)$  است.
- (۳) ضخامت لایه مرزی  $\delta = t \frac{\pi}{2}$  و نیروی وارده برابر  $F_x = \rho U_\infty^2 t (\frac{\pi}{2} \cos \theta - 1)$  است.
- (۴) ضخامت لایه مرزی  $\delta = t \frac{\pi}{4}$  و نیروی وارده برابر  $F_x = \rho U_\infty^2 t (1 - \frac{\pi}{4} \cos \theta)$  است.

۵۹- در جریان تراکم‌پذیر درون یک نازل همگرا - واگرا از یک مخزن بزرگ، فشار سطح خروجی نازل ( $P_e$ ) نسبت به فشار پایین دست ( $P_b$ ) چه حالتی می‌تواند داشته باشد؟



- (۱) در هر حالت، برابر
- (۲) بیشتر یا کمتر
- (۳) برابر یا کمتر
- (۴) برابر یا بیشتر

۶۰- داخل میله بلندی با شعاع ۱/۵ سانتی‌متر، حرارت با نرخ یکنواخت  $10^5 \frac{W}{m^3}$  تولید می‌شود. سطح این میله

در معرض هوای محیط با دمای  $25^\circ C$  و ضریب انتقال حرارت جابه‌جایی  $15 \frac{W}{m^2 K}$  قرار دارد. دمای سطح

میله در شرایط پایا چند درجه سلسیوس است؟

- (۱) ۱۲۵  
(۲) ۷۵  
(۳) ۵۸  
(۴) ۵۰

۶۱- دو پره خیلی بلند با محیط هندسی یکسان را در نظر بگیرید که سطح مقطع یکی از آنها به شکل دایره و مقطع دیگری به شکل مربع است. اگر تمام پارامترهای دیگر مربوط به پره‌ها و خواص ترموفیزیکی یکسان باشند، در یک فاصله مشخص از محل تماس پره با دیوار پایه، افت دما در کدام پره بیشتر خواهد بود؟

(۱) در هر دو پره برابر خواهد بود.  
(۲) در پره با سطح مقطع مربع بیشتر خواهد بود.  
(۳) در پره با سطح مقطع دایره‌ای بیشتر خواهد بود.  
(۴) وابسته به شرایط هر کدام می‌توانند بیشتر باشند.

۶۲- دو گاو صندوق در نظر بگیرید که ضخامت جداره و ضریب هدایت گرمایی صندوق اول دو برابر ضخامت جداره و ضریب هدایت گاو صندوق دوم باشد. (سایر مشخصات بین این دو صندوق یکسان است.) در هنگام آتش‌سوزی استفاده از کدام یک از این دو صندوق می‌تواند زمان بیشتری از محتویات داخل صندوق حفاظت کند؟

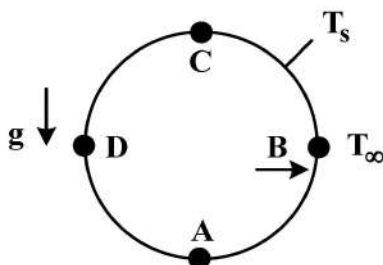
- (۱) صندوق اول  
(۲) صندوق دوم  
(۳) هر دو صندوق عملکرد مشابهی دارند.  
(۴) بستگی به میزان حرارت دارد.

۶۳- یک نمونه آزمایشگاهی از پره توربین (Prototype) با مقیاس هندسی ۱ به ۶ ساخته شده‌است و با سیال مشابه گازهای داغ ورودی به توربین مورد آزمایش قرار می‌گیرد. سرعت سیال در آزمایش بر روی نمونه، نصف سرعت جریان واقعی تنظیم می‌شود. نسبت ضریب انتقال حرارت متوسط بر روی پره واقعی و ضریب

انتقال حرارت متوسط بر روی نمونه آزمایشگاهی  $\left( \frac{h_{pr}}{h_{real}} \right)$ ، کدام است؟

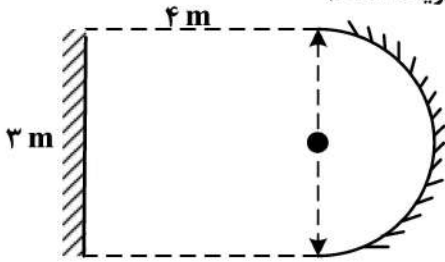
- (۱)  $\frac{1}{4}$   
(۲)  $\frac{1}{6}$   
(۳) ۶  
(۴) نمی‌توان به صورت مشخص اظهار نظر کرد.

۶۴- یک لوله افقی طویل با دمای سطح  $T_s$  در معرض هوای ساکن با دمای  $T_\infty$  ( $T_s > T_\infty$ ) قرار گرفته است. با فرض آرام بودن جریان اطراف لوله، در کدام نقطه از مقطع لوله بیشترین نرخ انتقال حرارت جابه‌جایی آزاد بین سطح لوله و هوای اطراف رخ می‌دهد؟



- (۱) A  
(۲) B  
(۳) C  
(۴) D

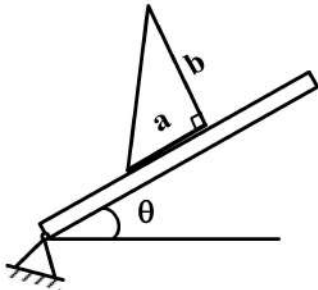
۶۵- نیم‌استوانه‌ای به قطر ۳ m مطابق شکل به اندازه ۴ m از صفحه عمودی به طول ۳ m فاصله دارد. ضریب شکل نیم‌استوانه به محیط هوا کدام است؟ (عمق استوانه و صفحه زیاد است).



- (۱)  $1 - \frac{2}{\pi}$   
 (۲)  $\frac{3}{\pi}$   
 (۳)  $\frac{4}{3\pi}$   
 (۴)  $\frac{2}{5\pi}$

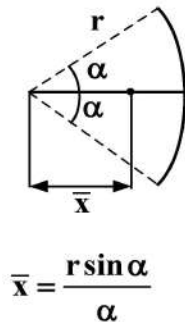
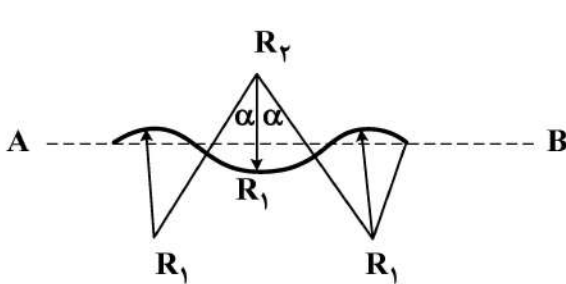
جامدات (استاتیک، مقاومت مصالح، طراحی اجزا):

۶۶- بلوک یکنواخت به شکل مثلث قائم‌الزاویه و به جرم m روی سطح شیب‌دار با ضریب اصطکاک ایستایی  $\mu$  و با زاویه شیب قابل تنظیم  $\theta$  قرار دارد. اگر زاویه شیب را به تدریج از صفر افزایش دهیم، شرط لغزش بلوک قبل از واژگونی کدام است؟



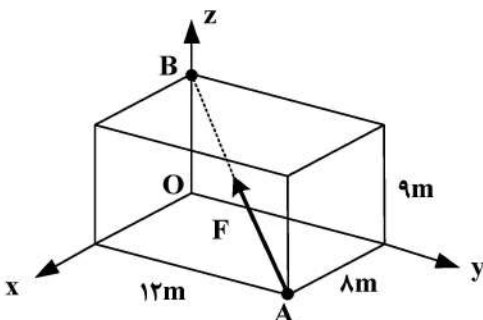
- (۱)  $\frac{2a}{b} > \mu$   
 (۲)  $\theta \leq \text{Arctan}(\frac{2a}{b})$  و  $\frac{2a}{b} > \mu$   
 (۳)  $\frac{a}{b} > \mu$   
 (۴)  $\theta \leq \text{Arctan}(\frac{a}{b})$  و  $\frac{a}{b} > \mu$

۶۷- میله نازک خمیده از سه بخش قوسی به شعاع‌های  $R_1$ ،  $R_2$  و  $R_3$  تشکیل شده است، که در نقاط اتصال برهم مماس هستند. زاویه مرکزی هر یک از قوس‌ها  $2\alpha$  است. نسبت  $R_2$  به  $R_1$  چقدر باشد، تا مرکز خط میله روی خط AB قرار گیرد؟



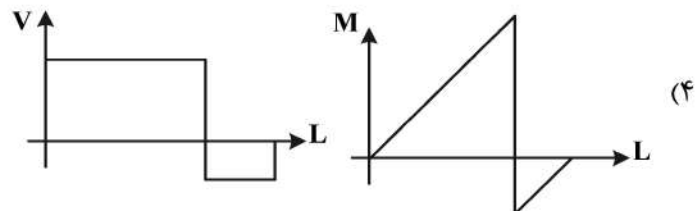
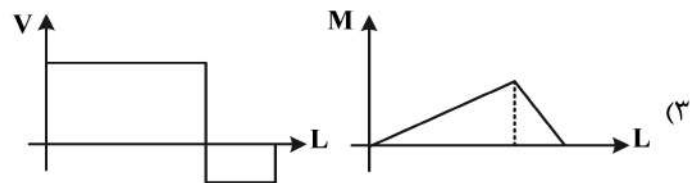
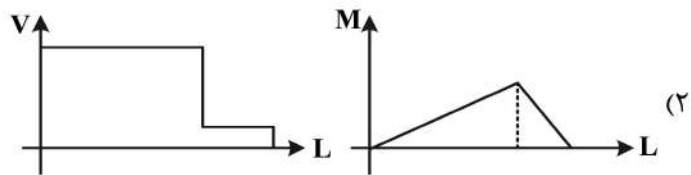
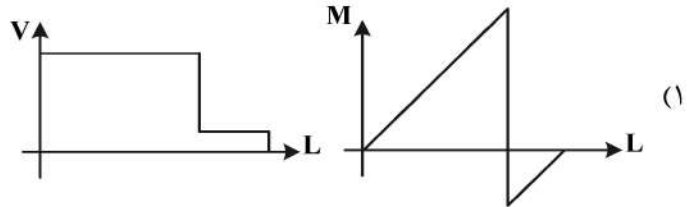
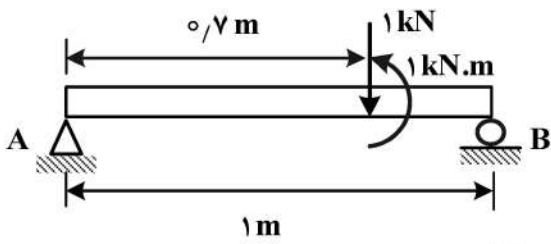
- (۱)  $\frac{\sqrt{2}}{2} (\cos \alpha - \frac{\sin \alpha}{\alpha})$   
 (۲)  $\frac{\sqrt{3}}{2} (\cos \alpha - \frac{\sin \alpha}{\alpha})$   
 (۳)  $\frac{\sqrt{2}}{2}$   
 (۴)  $\frac{\sqrt{3}}{2}$

۶۸- نیروی F با بزرگی ۱۷۰ نیوتن به نقطه‌ای از جسم مطابق شکل اعمال می‌شود. بردار گشتاور این نیرو حول نقطه O (برحسب نیوتن متر) کدام است؟

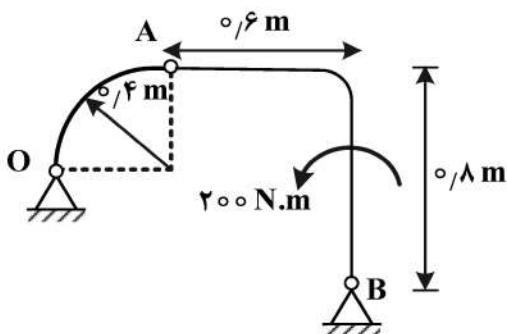


- (۱)  $-108\mathbf{i} + 72\mathbf{j}$   
 (۲)  $54\mathbf{i} - 36\mathbf{j}$   
 (۳)  $-54\mathbf{i} + 36\mathbf{j}$   
 (۴)  $108\mathbf{i} - 72\mathbf{j}$

۶۹- نمودار نیروی برشی و ممان خمشی تیر شکل زیر، کدام است؟

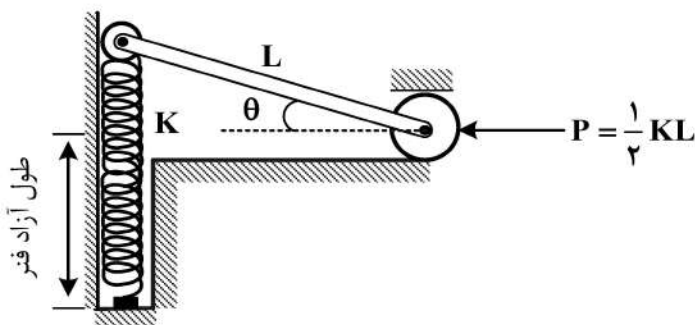


۷۰- در قاب نشان داده شده، نیروی بین B تقریباً چند نیوتن است؟ (عضو OA دو نیرویی است).



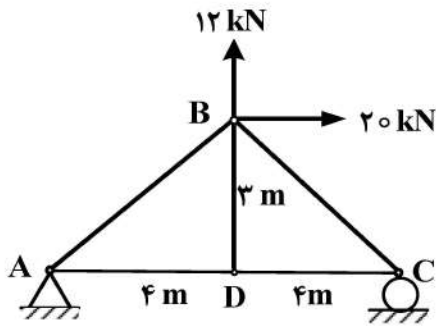
- (۱) ۱۰۰
- (۲) ۱۴۳
- (۳) ۲۰۰
- (۴) ۲۰۲

۷۱- در سیستم نشان داده شده، زاویه  $\theta$  برای برقراری تعادل چند درجه است؟ (از اصطکاک صرف نظر شود).



- (۱) ۳۰
- (۲) ۳۷
- (۳) ۴۵
- (۴) ۶۰

۷۲- در خرپای زیر، نیروی عضو AD، چند کیلو نیوتن است؟



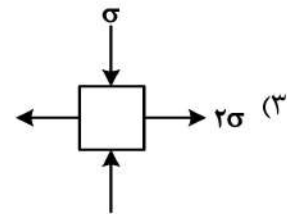
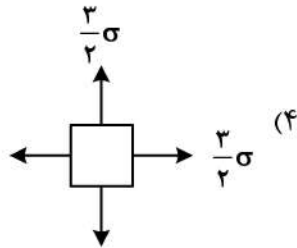
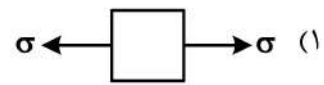
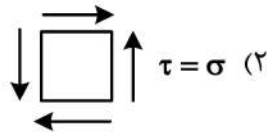
(۱) ۱/۵

(۲) ۲

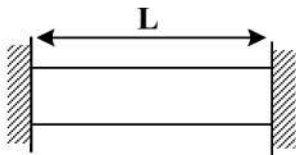
(۳) ۲/۵

(۴) ۳

۷۳- کدام المان، بیشترین تنش برشی را دارد؟ ( $\sigma > 0$ )



۷۴- میله یکنواخت با مشخصات A، E،  $\nu$  و  $\alpha$  بین دو دیوار صلب بدون اصطکاک مهار شده است. کرنش حجمی



میله به ازای افزایش دمای  $\Delta T$  کدام است؟

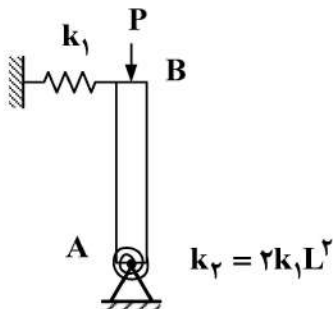
(۱)  $2\alpha\Delta T(1+\nu)$

(۲)  $\alpha\Delta T(1-\nu)$

(۳)  $2\alpha\Delta T(1-\nu)$

(۴)  $\alpha\Delta T(1+\nu)$

۷۵- بار بحرانی P در مجموعه زیر، چند برابر  $k_1L$  است؟ (میله AB صلب است.)



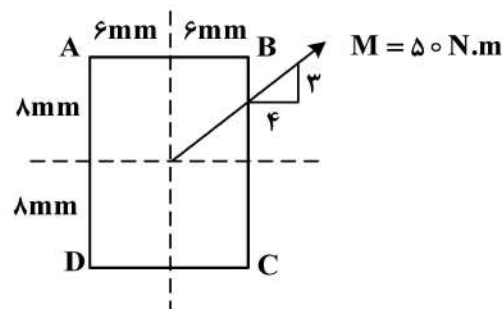
(۱) ۱/۵

(۲) ۲

(۳) ۳

(۴) ۵

۷۶- به یک تیر با مقطع مستطیل، گشتاور خمشی M مطابق شکل زیر وارد می شود. تنش در نقطه B چند



مگاپاسکال است؟

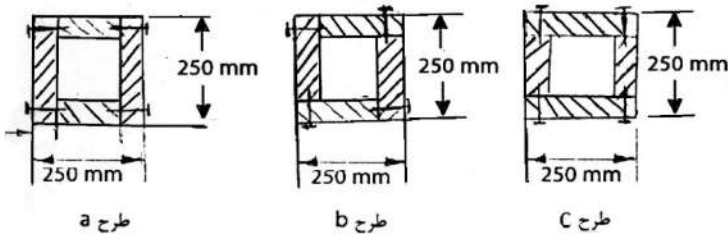
(۱) -۶۸/۵

(۲) ۴۳

(۳) ۶۸/۵

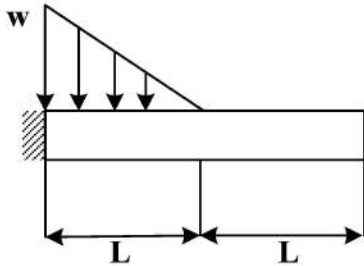
(۴) صفر

۷۷- اگر از اتصال چهار تخته الوار با ضخامت  $50 \text{ mm}$  یک تیر توخالی با مقطع مربع به ضلع  $250 \text{ mm}$  ساخته شود، در کدام طرح(ها)، تعداد میخ کمتری نیاز است؟



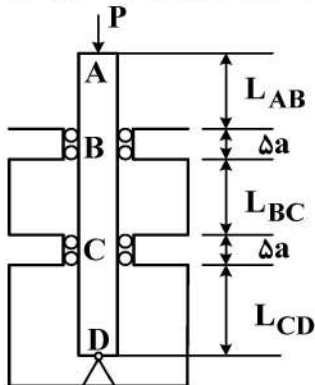
- a (۱)
- b (۲)
- c (۳)
- c و a (۴)

۷۸- خیز انتهای آزاد تیر، چند برابر  $\frac{wL^4}{EI}$  است؟



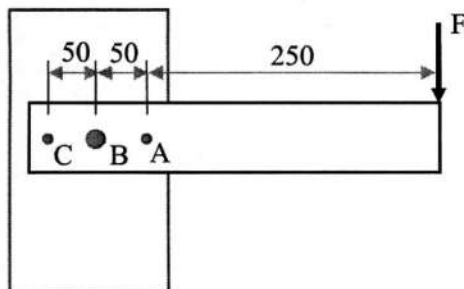
- $\frac{1}{30}$  (۱)
- $\frac{3}{40}$  (۲)
- $\frac{5}{384}$  (۳)
- $\frac{13}{240}$  (۴)

۷۹- یک ستون با مقطع مربع به طول ضلع  $a$  تحت بار  $P$  در نقطه  $A$  قرار دارد. از خیز و شیب تیر در نقاط  $B$  و  $C$  با استفاده از تکیه‌گاه مناسب جلوگیری می‌شود. اتصال در  $D$  لولا است. حداکثر طول تیر برای بیشترین بار بحرانی کمانش تقریباً چند برابر  $a$  است؟ ( $L_{AB} = 49a$ )



- ۳۸۵ (۱)
- ۳۹۵ (۲)
- ۱۴۷ (۳)
- ۱۰۶ (۴)

۸۰- تیری مطابق شکل توسط سه پین به ستون متصل شده است و بار عرضی  $F = 9 \text{ kN}$  به انتهای آن وارد می‌شود. قطر پین‌های  $A$  و  $C$  برابر  $10 \text{ mm}$  و قطر پین  $B$  برابر  $20 \text{ mm}$  است. اگر استحکام تسلیم برشی ماده پین  $480 \text{ MPa}$  باشد، ضریب اطمینان اتصال در برابر برش کدام است؟ (ابعاد شکل بر حسب میلی‌متر است.)



- $\frac{\pi}{2}$  (۱)
- $\frac{8\pi}{19}$  (۲)
- $\frac{8\pi}{17}$  (۳)
- $\frac{4\pi}{7}$  (۴)

۸۱- در صورتی که ارتفاع سردنده در پینیون بلندتر از حد استاندارد و در چرخ دنده کوتاه تر از حد استاندارد باشد، در مورد زیر برش (under cutting) کدام مورد درست است؟

(۱) کاهش می یابد. (۲) افزایش می یابد.

(۳) همانند چرخ دنده استاندارد است. (۴) بستگی به نوع چرخ دنده دارد.

۸۲- برای ماده نرم با استحکام تسلیم  $40 \text{ MPa}$  در کشش و  $60 \text{ MPa}$  در فشار، استحکام تسلیم برشی طبق معیار کولمب، چند  $\text{MPa}$  است؟

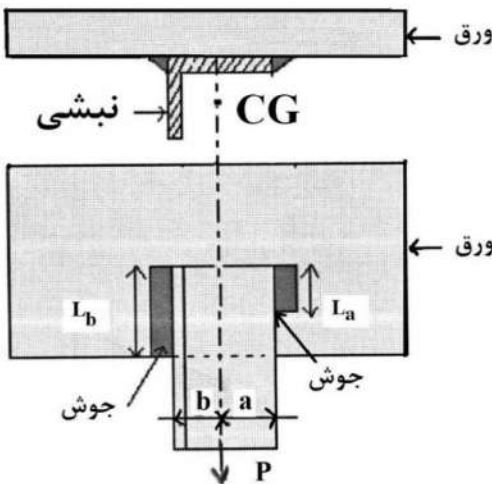
(۱) ۵۰

(۲) ۳۰

(۳) ۲۴

(۴) ۳۶

۸۳- اتصال جوشی نامتقارن زیر تحت بار محوری  $P$  قرار دارد به نحوی که فقط تنش برشی اولیه در جوش ایجاد می شود. طول جوش  $L_a$  چند برابر طول کل جوش  $L = L_a + L_b$  است؟ (پای جوش در سرتاسر طول آن ثابت است)



(۱)  $\frac{b}{a-b}$

(۲)  $\frac{a}{a-b}$

(۳)  $\frac{a}{a+b}$

(۴)  $\frac{b}{a+b}$

۸۴- تیر زیر با مقطع دایره توپر به قطر  $10 \text{ cm}$ ، در حال چرخش حول محور قرار دارد. برای ماده تیر  $S_{ut} = 700 \text{ MPa}$  و  $S_e = 128 \text{ MPa}$  است. حداکثر بار مجاز  $F$  با ضریب اطمینان ۲، بر طبق معیار گودمن

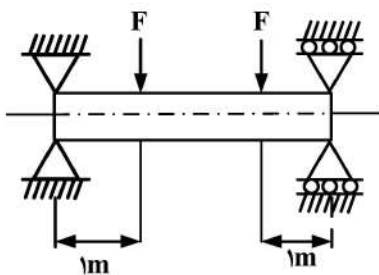
چند کیلو نیوتن است؟

(۱)  $4\pi$

(۲)  $3\pi$

(۳)  $2\pi$

(۴)  $\frac{4\pi}{3}$



۸۵- در صورتی که سرعت چرخش یک یاتاقان غلتشی ساچمه کروی (بلبرینگ) نصف و بار آن دو برابر شود، عمر یاتاقان چند برابر می شود؟

(۲) چهار

(۱) هشت

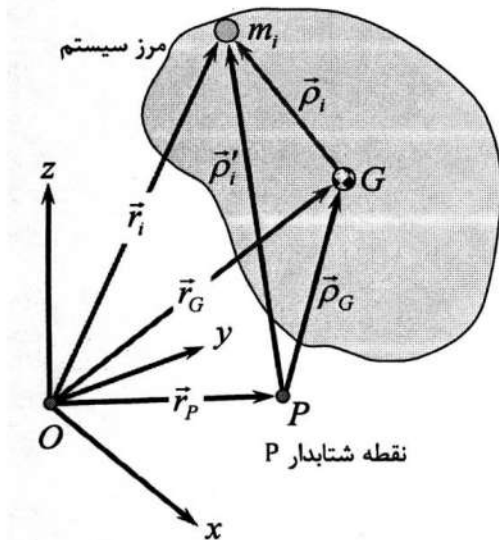
(۴) یک هشتم

(۳) یک چهارم

راهنمایی: متقاضیان رشته «مهندسی پزشکی» به جای دروس «دینامیک و ارتعاشات (دینامیک، ارتعاشات، دینامیک ماشین، کنترل) سؤال‌های ۸۶ تا ۱۰۵ در صفحه‌های ۲۱ تا ۲۶ و ساخت و تولید (ماشین‌ابزار، قالب پرس، علم مواد، تولید مخصوص، هیدرولیک و نیوماتیک)» سؤال‌های ۱۰۶ تا ۱۲۵ در صفحه‌های ۲۶ تا ۲۹ می‌توانند به دروس «مبانی بیومکانیک (۱ و ۲) سؤال‌های ۱۲۶ تا ۱۴۵ در صفحات ۲۹ تا ۳۱ و دروس پایه پزشکی (فیزیولوژی، آناتومی و فیزیک پزشکی)» سؤال‌های ۱۴۶ تا ۱۶۵ در صفحه‌های ۳۱ تا ۳۲ پاسخ دهند.

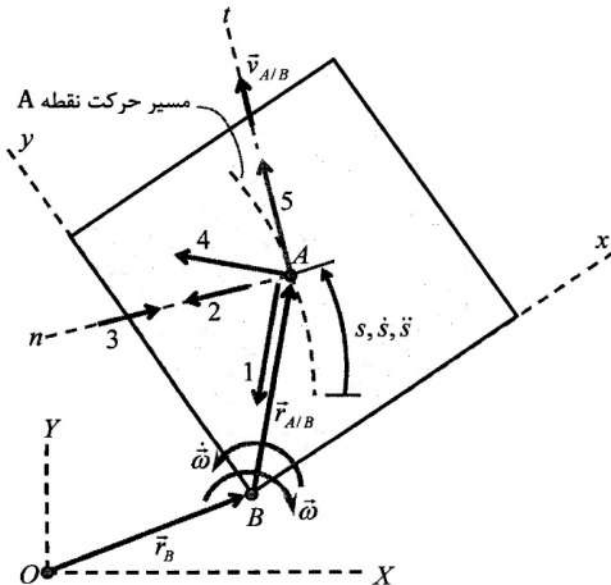
دینامیک و ارتعاشات (دینامیک، ارتعاشات، دینامیک ماشین، کنترل):

۸۶- با توجه به شکل زیر، کدام رابطه نادرست است؟



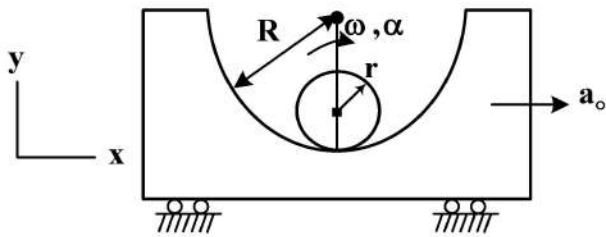
$$\begin{aligned} \bar{M}_p &= (\dot{\bar{H}}_p)_{rel} + \bar{\rho}_G \times m \ddot{\bar{r}}_G \quad (1) \\ \bar{H}_p + \bar{H}_G + \rho_G \times m \dot{\bar{r}}_G & \quad (2) \\ (\dot{\bar{H}}_p)_{rel} &= \bar{\rho}_G \times m \dot{\bar{\rho}}_G + \bar{H}_G \quad (3) \\ \sum_i \bar{\rho}_i \times m_i \dot{\bar{\rho}}_i &= \sum_i \bar{\rho}_i \times m_i \ddot{\bar{r}}_i \quad (4) \end{aligned}$$

۸۷- شکل زیر، مسیر حرکت ذره A را درون صفحه‌ای نشان می‌دهد که خود صفحه دارای سرعت زاویه‌ای  $\vec{\omega}$  و شتاب زاویه‌ای  $\vec{\dot{\omega}}$  است. بردارهای ۱ تا ۵، هر یک بیانگر یکی از مؤلفه‌های شتاب این ذره مادی هستند. کدام گزینه تمامی بردارها را به درستی نام‌گذاری کرده است؟



$$\begin{aligned} 1 \rightarrow (a_{A/B})_n ; 4 \rightarrow (a_{A/B})_t ; 5 \rightarrow \dot{\omega} \times \bar{r}_{A/B} \quad (1) \\ 3 \rightarrow \omega \times \bar{v}_{A/B} ; 4 \rightarrow \dot{\omega} \times \bar{r}_{A/B} ; 5 \rightarrow (a_{A/B})_t \quad (2) \\ 2 \rightarrow \omega \times (\omega \times \bar{r}_{A/B}) ; 3 \rightarrow \omega \times \bar{v}_{A/B} ; 5 \rightarrow (a_{A/B})_t \quad (3) \\ 1 \rightarrow \omega \times (\omega \times \bar{r}_{A/B}) ; 2 \rightarrow \omega \times \bar{v}_{A/B} ; 4 \rightarrow \dot{\omega} \times \bar{r}_{A/B} \quad (4) \end{aligned}$$

۸۸- استوانه‌ای به شعاع  $r$  داخل نیم‌استوانه‌ای به شعاع  $R$  بدون لغزش می‌غلتد. در لحظه نشان داده شده سرعت زاویه‌ای استوانه  $\omega$  و شتاب زاویه‌ای آن  $\alpha$  است. شتاب اریبه به سمت راست  $a_o$  است. شتاب مرکز استوانه در این لحظه کدام است؟



$$(a_o - r\alpha)\bar{i} - \frac{r^2}{R-r}\omega^2\bar{j} \quad (1)$$

$$(a_o + r\alpha)\bar{i} + (R-r)\omega^2\bar{j} \quad (2)$$

$$(a_o + r\alpha)\bar{i} + \frac{r^2}{R-r}\omega^2\bar{j} \quad (3)$$

$$(a_o - r\alpha)\bar{i} + (R-r)\omega^2\bar{j} \quad (4)$$

۸۹- نیروی  $\vec{F} = A\vec{i} + B\vec{j}$  بر نقطه مادی به جرم  $m$  وارد می‌شود، که در آن  $A$  و  $B$  ثابت و  $t$  زمان است. در لحظه  $t = 0$  سرعت جرم برابر صفر است. کار انجام شده توسط نیرو در لحظه  $t = T$  ثانیه، چند برابر  $\frac{T^4}{m}(A^2 + B^2)$  است؟

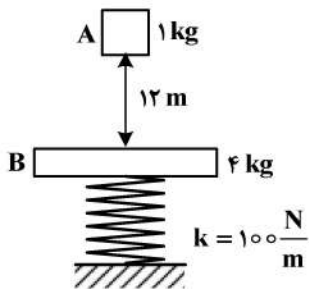
$$\frac{1}{4} \quad (2)$$

$$\frac{1}{8} \quad (1)$$

$$1 \quad (4)$$

$$\frac{1}{2} \quad (3)$$

۹۰- جرم ۱ کیلوگرمی از ارتفاع ۱۲ متری روی یک صفحه می‌افتد به طوری که در برخورد به هم می‌چسبند. صفحه  $4 \text{ kg}$  قبل برخورد در حالت تعادل روی فنری با سختی  $k = 100 \frac{\text{N}}{\text{m}}$  قرار دارد. حداکثر فشردگی فنر نسبت به طول آزاد آن بعد برخورد چند متر خواهد بود؟ (شتاب گرانش را  $g = 10 \frac{\text{m}}{\text{s}^2}$  فرض کنید).



آن بعد برخورد چند متر خواهد بود؟ (شتاب گرانش را  $g = 10 \frac{\text{m}}{\text{s}^2}$  فرض کنید).

$$0.6 \quad (1)$$

$$0.8 \quad (2)$$

$$1.2 \quad (3)$$

$$1.6 \quad (4)$$

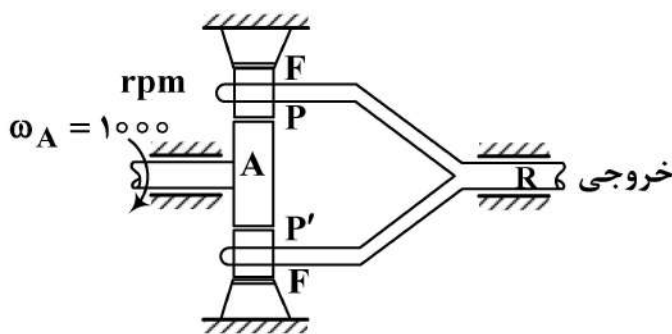
۹۱- در سری چرخنده زیر، گشتاور خروجی چند نیوتن متر است؟ ( $T_A = 10 \text{ N.m}$ ,  $N_P = 10$ ,  $N_A = 40$ )

$$15 \quad (1)$$

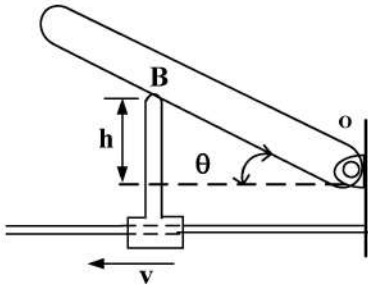
$$20 \quad (2)$$

$$25 \quad (3)$$

$$30 \quad (4)$$

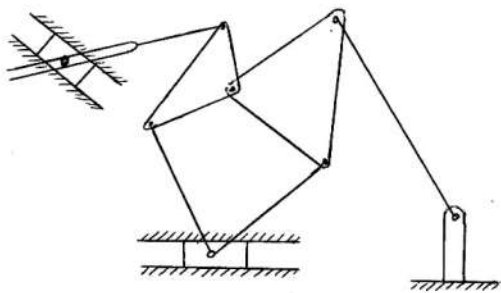


۹۲- در مکانیزم زیر چنانچه جسم لغزنده با سرعت  $v = 1 \frac{m}{s}$  در حال حرکت به چپ باشد، مقدار سرعت دورانی بازو،  $\dot{\theta}$ ، کدام خواهد بود؟ ( $h$  بر حسب متر است).



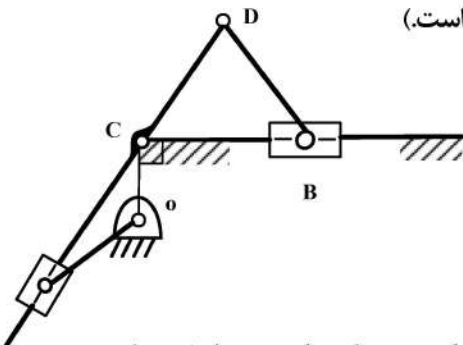
- (۱)  $\frac{\sin^2 \theta}{h}$
- (۲)  $\frac{\cos^2 \theta}{h}$
- (۳)  $\frac{\sin \theta \cos \theta}{h}$
- (۴)  $\frac{\cos \theta}{h \sin \theta}$

۹۳- حرکت مکانیزم زیر، تابع چند ورودی مستقل است؟



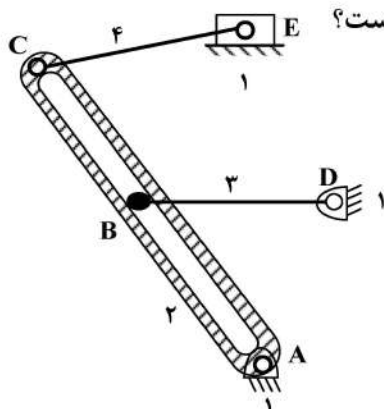
- (۱) ۱
- (۲) ۲
- (۳) ۳
- (۴) ۴

۹۴- برای اینکه نسبت زمان رفت به برگشت لغزنده B در مکانیزم برگشت سریع زیر برابر ۳ باشد، فاصله OC کدام است؟ (طول میله OA برابر ۸ cm و بزرگتر از فاصله بین دو لولای O و C است).



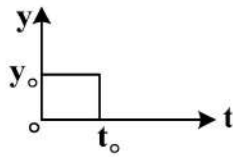
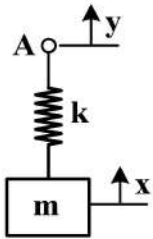
- (۱) ۲
- (۲)  $2\sqrt{2}$
- (۳) ۴
- (۴)  $4\sqrt{2}$

۹۵- در مکانیزم صفحه‌ای زیر به انتهای عضو ۳ در نقطه B یک پین کوچک متصل شده که درون شیار عضو ۲ حرکت می‌کند. محل مرکز آنی دوران بین عضوهای ۲ و ۳ کدام است؟



- (۱) تلاقی خطی که از AD عبور می‌کند و با خط عمود بر AC که از نقطه B می‌گذرد.
- (۲) مکانیزم دارای ۲ درجه آزادی است و نمی‌توان مرکز آنی دوران را تعیین کرد.
- (۳) راستای عمود بر AC در بی‌نهایت است.
- (۴) در نقطه B است.

۹۶- سیستم جرم و فنر در حال تعادل است. اگر نقطه A را به ناگهان به اندازه  $y_0$  کشیده و سپس در زمان  $t_0$  به ناگهان به جای قبل برگردانیم، پاسخ  $x(t)$  برای  $t > t_0$ ، کدام است؟



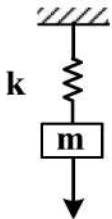
(۱)  $y_0(1 - \cos \omega_n t_0) \cos \omega_n t + y_0 \sin \omega_n t_0 \sin \omega_n t$

(۲)  $y_0 \cos \omega_n (t - t_0) - y_0 \cos \omega_n t$

(۳)  $y_0 \cos \sqrt{\frac{k}{m}} t$

(۴) صفر

۹۷- در سیستم جرم - فنر یک درجه آزادی خطی زیر هنگامی که فرکانس نیروی تحریک به فرکانس طبیعی نزدیک می‌شود، دوره تناوب ضربان در پاسخ سیستم کدام است؟



$F(t) = F_0 \cos \omega t$

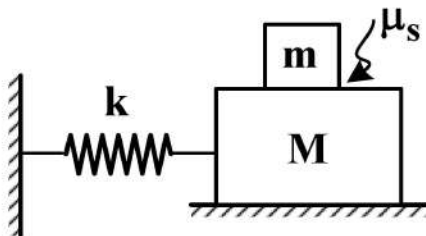
(۱)  $\frac{2\pi}{|\omega_n - \omega|}$

(۲)  $\frac{\pi}{|\omega_n - \omega|}$

(۳)  $\frac{2\pi}{\omega_n + \omega}$

(۴)  $\frac{2\pi}{\omega}$

۹۸- جرم سیستم زیر به اندازه  $x_0$  از وضعیت تعادل جابه‌جا شده و از حالت سکون رها می‌شود. با صرف نظر از اصطکاک با زمین، حداقل ضریب اصطکاک  $\mu_s$  بین جرم‌ها چند برابر  $\frac{\omega_n^2 x_0}{g}$  باشد، تا در حین نوسان جرم M، جرم m روی آن نلغزد؟



(۱)  $\frac{\sqrt{2}}{2}$

(۲)  $\frac{\sqrt{2}}{3}$

(۳) ۱

(۴)  $\frac{2}{3}$

۹۹- یک موتور الکتریکی با سرعت ۱۲۰۰ rpm روی پایه لاستیکی با میرایی ناچیز قرار دارد. روتور نابالانسی استاتیکی داشته و نیروی منتقل شده به پایه  $\frac{1}{4}$  نیروی گریز از مرکز است، فرکانس تحریک چند برابر فرکانس طبیعی سیستم و فرکانس طبیعی چند رادیان بر ثانیه است؟

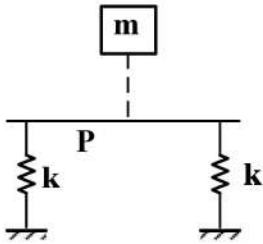
(۲) ۸ و  $5\pi$

(۱) ۵ و  $8\pi$

(۴)  $\sqrt{8}$  و  $5\pi\sqrt{8}$

(۳)  $\sqrt{5}$  و  $8\pi\sqrt{5}$

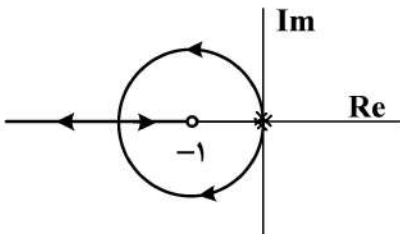
۱۰۰- وزنه‌ای به جرم ۱۰ کیلوگرم از ارتفاع ۳ متری بر وسط صفحه صلب بدون وزن P رها می‌شود. صفحه طبق شکل روی دو فنر هر یک با ضریب سختی  $\frac{N}{m}$  ۲۵ قرار دارد. حداکثر نیروی انتقال یافته به تکیه‌گاه، چند نیوتن است؟ ( $g = 10 \frac{m}{s^2}$ )



- (۱) ۱۰۰
- (۲) ۱۵۰
- (۳) ۲۰۰
- (۴) ۳۰۰

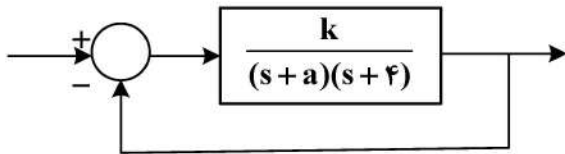
۱۰۱- مکان هندسی ریشه‌های یک سیستم مدار بسته با کنترل کننده تناسبی با ضریب بهره k به صورت زیر است.

معادله مشخصه سیستم کدام است؟



- (۱)  $s^2 + ks + 1 = 0$
- (۲)  $s^2 + ks + k = 0$
- (۳)  $s^2 + 2ks + k = 0$
- (۴)  $s^2 + 0.5ks + 2 = 0$

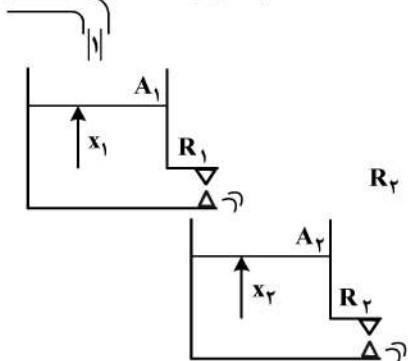
۱۰۲- مقادیر a و k برای این که خطای ماندگار سیستم مدار بسته زیر تحت ورودی پله واحد برابر صفر و حاشیه فاز برابر ۴۵ درجه باشد، به ترتیب کدامند؟



- (۱) صفر و  $16\sqrt{2}$
- (۲) صفر و  $8\sqrt{2}$
- (۳) ۱ و  $8\sqrt{2}$
- (۴) ۱ و  $16\sqrt{2}$

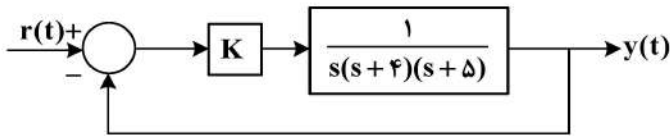
۱۰۳- در سیستم دو مخزن زیر که ورودی دبی به ظرف اول  $u = 1$  است. کدام مورد درباره ارتفاع ظرف دوم در حالت ماندگار (steady state) درست است؟ (یعنی اینکه مقدار نهایی ارتفاع ظرف دوم چقدر می‌شود؟)

$A_1$  و  $A_2$  سطح مقطع دو مخزن،  $R_1$  و  $R_2$  مقاومت شیرهای خطی خروجی) پله ای واحد  $u = 1$



- (۱)  $x_2$  نهایی به  $R_1, R_2, A_1$  و  $A_2$  بستگی دارد.
- (۲)  $x_2$  نهایی فقط به  $R_1$  و  $R_2$  بستگی دارد.
- (۳)  $x_2$  نهایی فقط به  $A_1$  و  $A_2$  بستگی دارد.
- (۴)  $x_2$  نهایی فقط به  $R_2$  بستگی دارد.

۱۰۴- در سیستم مدار بسته زیر که در آن کنترل کننده از نوع خطی تناسبی است، یکی از قطب‌های مدار بسته در ۳- قرار دارد. در مورد رفتار خروجی  $y(t)$  به‌ازای ورودی مبنای  $r(t)$  پله‌ای واحد کدام گزینه درست است؟



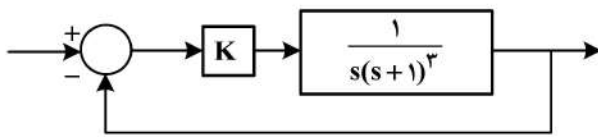
(۱) رفتار سیستم به‌صورت نمایی با تابع  $e^{-0.35t}$  به‌سمت واحد میل می‌کند.

(۲) سیستم ناپایدار می‌شود و رفتار سیستم به‌سمت  $\infty$  میل می‌کند.

(۳) رفتار سیستم به‌صورت نوسانی میرا به‌سمت واحد میل می‌کند.

(۴) رفتار سیستم با تابع  $e^{-3t}$  به‌سمت واحد میل می‌کند.

۱۰۵- در سیستم زیر، بهره کنترل کننده K تقریباً چقدر باشد تا حد بهره (gain margin) مساوی ۶ db (۶ دسی‌بل) شود؟



(۱) ۲/۴

(۲) ۴/۲

(۳) ۱/۹

(۴) ۴/۹

ساخت و تولید (ماشین‌ابزار، قالب پرس، علم مواد، تولید مخصوص، هیدرولیک و نیوماتیک):

۱۰۶- برای افزایش مقاومت فلزات از چه روشی می‌توان استفاده کرد؟

(۱) تبلور مجدد - بازیابی

(۲) کارسرد - تبلور مجدد

(۳) کارسرد - استحکام‌دهی محلول جامد

(۴) استحکام‌دهی محلول جامد - تبلور مجدد

۱۰۷- به کدام دلیل شکل‌پذیری فلزاتی مانند منیزیم و روی، از فلزاتی مانند آهن، مس و نیکل کمتر است؟

(۱) مدول الاستیک کمتر در فلزات با دمای ذوب پایین‌تر

(۲) سرعت شکست کمتر در فلزات با ساختار بلوری مکعبی

(۳) فاصله بین‌اتمی (پارامتر شبکه) کمتر در فلزات با شکل‌پذیری کمتر

(۴) سیستم‌های لغزش کمتر در ساختار بلوری هگزاگونال

۱۰۸- افزایش تنش سیلان (تغییر فرم پلاستیک) یک آلیاژ فلزی، تابع کدام عوامل است؟

(۱) افزایش نرخ کرنش - کارسختی - کاهش دما - افزایش اندازه دانه‌ها

(۲) کارسختی - افزایش نرخ کرنش - کاهش دما - کاهش اندازه دانه‌ها

(۳) کارسختی - کاهش دما - کاهش شکل‌دهی - افزایش اندازه دانه‌ها

(۴) کارسختی - کاهش اندازه دانه‌ها - کاهش نرخ کرنش - کاهش دما

۱۰۹- دو استوانه آلومینیومی هم‌اندازه یکی با اندازه دانه اولیه کوچکتر و دیگری با اندازه دانه اولیه بزرگتر آماده‌سازی شده‌اند. هر دو تحت ۵۰ درصد تغییر شکل قرار گرفته و به منظور تبلور مجدد در دما و زمان یکسان داخل کوره

قرار داده می‌شوند. اندازه دانه نهایی دو استوانه را چگونه می‌توان با یکدیگر مقایسه کرد؟

(۱) نمونه‌ای که اندازه دانه اولیه کوچکتری دارد در نهایت اندازه دانه کوچکتر خواهد داشت.

(۲) نمونه‌ای که اندازه دانه اولیه بزرگتری دارد در نهایت اندازه دانه کوچکتر خواهد داشت.

(۳) اندازه دانه نهایی برای هر دو نمونه برابر خواهد بود.

(۴) اندازه دانه نهایی مستقل از اندازه دانه اولیه است.

۱۱۰- کدام مورد درست است؟

- (۱) در عملیات ماشین کاری فلزات سخت، براده با لبه انباشته ایجاد می‌شود.
- (۲) در عملیات ماشین کاری فلزات خوش تراش، براده با لبه انباشته ایجاد می‌شود.
- (۳) در فرایند سنگ‌زنی با افزایش میزان سختی ذرات چرخ‌سنگ، درجه سختی آن افزایش می‌یابد.
- (۴) برای فرزکاری قطعات سخت، حتی‌الامکان از تیغ فرز انگشتی با تعداد لبه بیشتر استفاده می‌شود.

۱۱۱- در عملیات سنگ‌زنی در چه موردی از سنگ با تخلخل بیشتر استفاده می‌شود؟

- (۱) مواد نرم
- (۲) مواد سخت
- (۳) پرداخت کاری (حجم باربرداری کم)
- (۴) خشن کاری (حجم باربرداری زیاد)

۱۱۲- کدام مورد، در خصوص فرزکاری با حرکت همراه و معکوس درست است؟

- (۱) فرزکاری معکوس بهتر است، زیرا صافی سطح بهتری ایجاد می‌کند.
- (۲) فرزکاری همراه بهتر است، زیرا لقی میز گرفته می‌شود.
- (۳) فرزکاری همراه در ماشین کاری قطعات نازک ارجحیت دارد.
- (۴) فرزکاری معکوس در ماشین کاری قطعات نازک ارجحیت دارد.

۱۱۳- کدام‌یک از گزاره‌های زیر در سوراخ‌کاری با مته، درست است؟

- (۱) زاویه رأس مته برای مواد سخت بزرگتر از مواد نرم است.
- (۲) زاویه رأس مته برای مواد نرم بزرگتر از مواد سخت است.
- (۳) زاویه رأس مته به قطر و طول مته وابسته است.
- (۴) زاویه رأس مته به جنس مته وابسته است.

۱۱۴- در قالب‌های برش، کدام عامل باعث افزایش پلیسه در سطح برش ورق می‌شود؟

- (۱) کم بودن کلیرانس قالب و زاویه‌دار کردن سنبه
- (۲) کم بودن کلیرانس قالب و ترد بودن جنس ورق
- (۳) زیاد بودن کلیرانس قالب و افزایش عمق نفوذ ورق
- (۴) زیاد بودن کلیرانس قالب و کند شدن سنبه و ماتریس

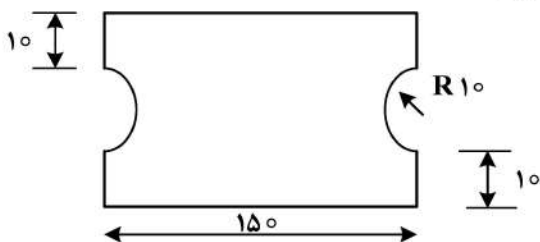
۱۱۵- در یک قالب مرحله‌ای، کدام سنبه زودتر با ورق تماس پیدا می‌کند؟

- (۱) سوراخ‌کاری
- (۲) قرار
- (۳) دوره‌بری
- (۴) فرم‌دهی

۱۱۶- در قالب‌های کشش عمیق، عیب چروکیدگی (Wrinkling) به کدام پارامتر بستگی ندارد؟

- (۱) سرعت کشش
- (۲) ضخامت ورق
- (۳) لقی قالب
- (۴) اندازه شعاع ماتریس

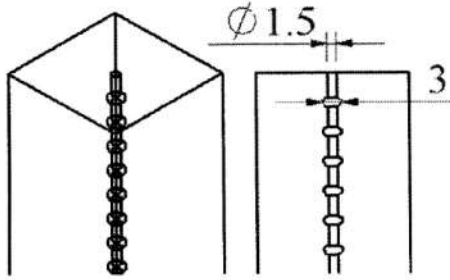
۱۱۷- برای برش ورقی به ضخامت ۲ mm و استحکام برشی  $\frac{kg}{mm^2}$  ۱۲، طبق نقشه زیر نیروی برشی خالص چند



کیلوگرم می‌شود؟

- (۱) ۱۲۳۳/۶
- (۲) ۱۷۱۳/۶
- (۳) ۲۶۷۳/۶
- (۴) ۸۹۱۳/۶

۱۱۸- کدام یک از فرایندهای تولید مخصوص، برای ایجاد سوراخ بلند به طول ۱۵۰ میلی‌متر و قطر ۱/۵ میلی‌متر در قطعه شکل زیر مناسب است؟ (در برخی نواحی ماشین‌کاری قطر سوراخ باید به ۳ میلی‌متر افزایش یابد.)



- (۱) الکتروشیمیایی
- (۲) اشعه الکترونی
- (۳) لیزر
- (۴) پلاسما

۱۱۹- کدام ویژگی برای ابزار در ماشین‌کاری تخلیه الکتریکی مناسب نیست؟

- (۱) استحکام بالا
- (۲) دمای ذوب بالا
- (۳) رسانایی حرارتی پایین
- (۴) مقاومت الکتریکی پایین

۱۲۰- در فرایند ماشین‌کاری با جت مواد ساینده، با افزایش فاصله نازل تا قطعه کار، کدام تغییر ایجاد می‌شود؟

- (۱) کاهش عرض برش
- (۲) افزایش عرض برش
- (۳) نرخ براده‌برداری و عرض برش کمتر می‌شود.
- (۴) نرخ براده‌برداری ابتدا کاهش و سپس افزایش می‌یابد.

۱۲۱- در کدام فرایند ماشین‌کاری، لایه متأثر از حرارت (HAZ) ایجاد می‌شود؟

- (۱) جت آب همراه مواد ساینده
- (۲) اولتراسونیک
- (۳) اشعه لیزر
- (۴) جت آب

۱۲۲- از کدام شیر(ها) برای کنترل نیروی وارد بر درب کنسروها، در موقع برجسب‌زدن و تاریخ‌زدن استفاده می‌شود؟

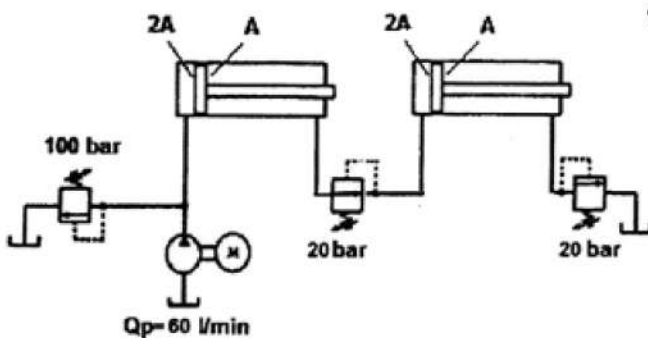
- (۱) شیر کنترل سرعت دوراها
- (۲) شیر کنترل سرعت سه‌راهه
- (۳) شیر کنترل سرعت دوراها و شیر تابع فشار
- (۴) شیر تابع فشار

۱۲۳- یک بالابر هیدرولیکی به صورت وابسته به بار طراحی شده است. با فرض وزن یکسان جسم، نسبت سرعت بالابردن به سرعت پایین آوردن آن، کدام است؟

- (۱) یک
- (۲) بیشتر از یک
- (۳) دو
- (۴) کمتر از یک

۱۲۴- در مدار شکل زیر، دو سیلندر یکسان که نسبت سطح مقطع دو طرف پیستون ۲ به یک است مورد استفاده

قرار گرفته‌اند. دبی پمپ ۶۰ لیتر بر دقیقه و فشارهای تنظیم شیرهای کنترل فشار نیز در شکل مشخص شده‌اند. توان مصرفی پمپ چند کیلووات است؟



- (۱) ۰/۵
- (۲) ۱
- (۳) ۲
- (۴) ۴

۱۲۵- در هر سیکل کاری یک پرس هیدرولیک، حداکثر دبی مصرفی ۱۰ لیتر بر دقیقه و دبی متوسط مصرفی ۳ لیتر بر دقیقه است. حداقل فشار مورد نیاز پرس ۸۰ بار و شیر اطمینان روی ۱۲۰ بار تنظیم شده است. مدار تغذیه پرس باید به تعداد زیاد و پشت سرهم ملزومات مذکور را تأمین کند. به ترتیب پمپ با چه دبی (لیتر بر دقیقه) و انباره با فشار شارژ چند بار توصیه می شود؟

(۱) ۱۲۰ - ۲/۵

(۲) ۷۰ - ۳/۵

(۳) ۸۵ - ۸

(۴) ۱۴۰ - ۱۲

مبانی بیومکانیک (۱ و ۲):

۱۲۶- نقش عضله درون گردانگرد (Pronator teres) کدام است؟

(۱) چرخش ساعد به داخل (۲) چرخش ساق به داخل

(۳) چرخش ساعد به خارج (۴) چرخش ساق به خارج

۱۲۷- برای مدل کردن بخش الاستیک بافت های نرم، از کدام قسمت نمودار تنش - کرنش (Stress-Strain) استفاده می شود؟

(۱) قسمت ابتدایی نمودار (toe)

(۲) قسمت خطی نمودار (linear)

(۳) قسمت پلاستیک نمودار (plastic)

(۴) هم قسمت ابتدایی (toe) و هم قسمت خطی نمودار (linear)

۱۲۸- کدام سیال، مدل مناسب تری برای مدل کردن لزجت خون است؟

(۱) نیوتنی (۲) غیر پلاستیک (۳) پلاستیک (۴) غیر نیوتنی

۱۲۹- در هر مفصل، کدام عامل نقش مهم تری برای ایجاد تعادل دارد؟

(۱) نیروها بیشتر از گشتاورها باشند. (۲) نیروها کمتر از گشتاورها باشند.

(۳) برآیند نیروها و گشتاورها خنثی شوند. (۴) نیروها برابر با گشتاورها باشند.

۱۳۰- با افزایش مقدار انقباض در فیبرهای عضلات مورب، زاویه فیبرها با تاندون و درصد نیروی انتقال داده شده از تاندون به استخوان به ترتیب، چه تغییری می کند؟

(۱) افزایش - کاهش (۲) کاهش - کاهش (۳) کاهش - افزایش (۴) افزایش - افزایش

۱۳۱- جرم فردی ۷۵ کیلوگرم و جرم پای او ۱۰ کیلوگرم است. نیروی عکس العمل مفصل در مچ پا، هنگام ایستادن

بدون حرکت چند نیوتن است؟ ( $g = 10 \frac{m}{s^2}$ )

(۱) ۷۵۰ (۲) ۶۵۰

(۳) ۷۴۸/۹ (۴) ۷۶۱/۱

۱۳۲- در طراحی پروتزهای اندام تحتانی، نقاط مناسب برای تحمل وزن، کدام است؟

(۱) بافت نرم که مابین پوست و استخوان قرار داشته باشد.

(۲) بافت همبند که مابین پوست و استخوان قرار داشته باشد.

(۳) بافت سخت که مستقیماً با پروتز در تماس باشد.

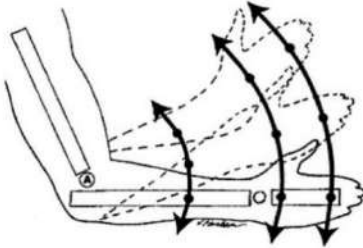
(۴) بافت نرم که مستقیماً با پروتز در تماس باشد.

۱۳۳- در شکل زیر، کدام مورد از سیستم‌های استخوان - ماهیچه بیانگر اهرم نوع سوم نیست؟



- (۱) ساق پا - گروه عضلات همسترینگ در حرکت فلکشن زانو
- (۲) بازو - بخش میانی دلتوئید در حرکت ابداکشن شانه
- (۳) ساعد - دوسربازویی در حرکت اکستنشن آرنج
- (۴) ساق پا - چهارسر ران در حرکت اکستنشن زانو

۱۳۴- در تصویر زیر سرعت زاویه‌ای روی دست، موجب بیشترین سرعت خطی در کدام مفصل یا مفاصل خواهد شد؟



- (۱) مفاصل متافالانژیال
- (۲) مفاصل متاکارپال
- (۳) مفاصل مچ دست
- (۴) مفصل آرنج

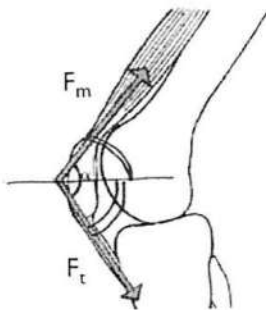
۱۳۵- رفتار کدام بافت، از توصیف خطی تنش کرنش فاصله بیشتری دارد؟

- (۱) میزنا
- (۲) شریان کرونری
- (۳) عضله میوکارد قلبی
- (۴) شریان آئورت

۱۳۶- کدام مورد، در پایداری مفصل شانه نقش مهم‌تری دارد؟

- (۱) شکل استخوان‌ها در مفصل شانه
- (۲) انعطاف‌پذیری بالای مفصل شانه
- (۳) سطح تماس استخوان‌ها در مفصل شانه
- (۴) کشش در لیگامان‌های اطراف مفصل شانه

۱۳۷- نیروی فشاری وارده بر مفصل پتلافلمورال را درحالتی که کشش عضله چهارسر ران ۲۰۰ نیوتن و زاویه بین عضله چهارسر ران و تاندون پتلا ۱۵۰ و ۶۰ باشد، به ترتیب (از چپ به راست) چند نیوتن است؟



- (۱) ۲۰۰ - ۳۸۶
- (۲) ۳۴۶ - ۳۸۶
- (۳) ۲۰۰ - ۱۰۳
- (۴) ۱۰۳ - ۲۰۰

۱۳۸- خواص مکانیکی دو نوع استخوان تراابکولار (trabecular) و کورتیکال (Cortical) در بدن انسان، چگونه است؟

- (۱) تراابکولار سخت‌تر و کورتیکال نرم‌تر است.
- (۲) تراابکولار نرم‌تر و کورتیکال سخت‌تر است.
- (۳) هر دو کشش (strain) کمی دارند.
- (۴) هر دو کشش (strain) زیادی دارند.

۱۳۹- یک بیمار حجم بطن چپ پایان دیاستولیک (end-diastolic left ventricular volume) ۱۰۰ میلی لیتر و حجم ضربه (stroke volume) بطن چپ ۵۰ میلی لیتر دارد. نسبت برون‌دهی قلب (ejection fraction) چند درصد است؟

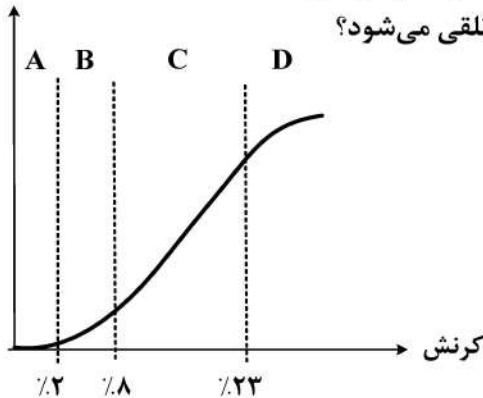
- (۱) ۲۰
- (۲) ۲۵
- (۳) ۵۰
- (۴) ۷۵

۱۴۰- مقاومت استخوان، در برابر کدام حالت بارگذاری کمتر است؟

- (۱) برشی
- (۲) فشاری
- (۳) خمشی
- (۴) کششی

۱۴۱- در کدام فاز دو قسمت اصلی، اندام تحتانی یعنی ساق (Leg) و ران (Thigh) هر دو در حال باز شدن هستند؟

- (۱) بخش اول فاز استنس  
(۲) بخش آخر فاز استنس  
(۳) بخش اول فاز سوئینگ  
(۴) بخش آخر فاز سوئینگ



۱۴۲- رفتار مکانیکی بافت تاندون، در کدام ناحیه(ها)، فیزیولوژیک تلقی می‌شود؟

- (۱) A و B  
(۲) B  
(۳) B و C  
(۴) A

۱۴۳- کدام یک از پارامترهای حرکت در تحلیل سینماتیکی حرکت در نظر گرفته نمی‌شود؟

- (۱) نیروی عکس‌العمل زمین  
(۲) مسیر حرکتی  
(۳) سرعت حرکت  
(۴) شتاب حرکت

۱۴۴- ارتفاع دیسک‌های سالم در یک فرد بالغ، چند برابر ارتفاع ستون مهره‌های فرد است؟

- (۱) ۱  
(۲)  $\frac{1}{2}$   
(۳)  $\frac{1}{3}$   
(۴)  $\frac{1}{4}$

۱۴۵- پروتز زیر زانویی، دارای جرم ۵ کیلوگرم است. مرکز ثقل آن با فاصله ۱۵ سانتی‌متر از مفصل زانو قرار دارد.

شعاع دوران پروتز حول مرکز ثقل آن ۱۵ سانتی‌متر است. گشتاور اینرسی پروتز، حول مفصل زانو چند کیلوگرم بر مترمربع است؟

- (۱)  $2/25$   
(۲)  $1/125$   
(۳)  $0/225$   
(۴)  $0/1125$

دروس پایه پزشکی (فیزیولوژی، آناتومی و فیزیک پزشکی):

۱۴۶- خروج مکانیکی مناسب خون از قلب، به‌طور مستقیم به عملکرد کدام قسمت وابسته است؟

- (۱) گره AV  
(۲) گره SA  
(۳) فیبرهای پورکینه  
(۴) راه‌های بین‌گره‌ای

۱۴۷- در گیرنده‌های کدام حس ویژه، کانال‌های دریچه‌دار کششی نقش اصلی را دارند؟

- (۱) شنوایی  
(۲) بویایی  
(۳) بینایی  
(۴) چشایی

۱۴۸- آنزیم‌های لیزوزومی در کجا ساخته می‌شوند؟

- (۱) دستگاه گلژی  
(۲) شبکه آندوپلاسمی نرم  
(۳) ریبوزوم‌های سیتوپلاسمی  
(۴) شبکه آندوپلاسمی خشن

۱۴۹- در فیبروز ریه ناشی از کرونا، کدام مورد اتفاق می‌افتد؟

- (۱) آنمی  
(۲) پلی‌سیتمی کاذب  
(۳) پلی‌سیتمی حقیقی اولیه  
(۴) پلی‌سیتمی حقیقی ثانویه

- ۱۵۰- علت اولیه شنت ریوی، مربوط به مسیر کدام مورد می باشد؟  
 (۱) ورید برونشی (۲) شریان برونشی (۳) شریان ریوی (۴) ورید ریوی
- ۱۵۱- کدام عضو در گرسنگی طولانی، فیدبک منفی لازم را ایجاد می کند؟  
 (۱) کلیه (۲) ریه (۳) هیپوفیز (۴) پانکراس
- ۱۵۲- حرکت محتویات روده به دیستال در کدام قسمت کولون، کندتر است؟  
 (۱) افقی (۲) بالارو (۳) پایین رو (۴) سیگموئید
- ۱۵۳- اثر هورمون رشد بر رشد استخوانی بیشتر با واسطه کدام یک است؟  
 (۱) چربی (۲) کلسیم (۳) پروتئین (۴) کربوهیدرات
- ۱۵۴- کدام حس پیکری، نزدیکتر به حس ویژه است؟  
 (۱) تعادل (۲) جنسی (۳) ارتعاش (۴) حرارت
- ۱۵۵- یون هیدروژن، بر گیرنده کدام زوج مغزی تأثیر می گذارد؟  
 (۱) ۲ (۲) ۵ (۳) ۷ (۴) ۱۰
- ۱۵۶- بر روی کدام استخوان به طور معمول فشار کمتری وارد می شود؟  
 (۱) ایلیم (۲) پوبیس (۳) ایسکیوم (۴) ساکروم
- ۱۵۷- کدام عضله می تواند حرکات متنوع و متناقضی به اندام فوقانی بدهد؟  
 (۱) سینه‌ای بزرگ (۲) فوق خاری (۳) گرد بزرگ (۴) دلتوئید
- ۱۵۸- نقش شیپور استاش، تصحیح عملکرد کدام عضو است؟  
 (۱) حلزون (۲) حلق و بینی (۳) پرده صماخ (۴) استخوان‌های گوش میانی
- ۱۵۹- هماهنگی اعمال مختلف عمدتاً مربوط به کدام سری از اعصاب است؟  
 (۱) راه‌های حرکتی (۲) راه‌های ارتباطی (۳) راه‌های حسی ویژه (۴) راه‌های حسی عمومی
- ۱۶۰- مهم‌ترین عضله تنفسی کدام است؟  
 (۱) دیافراگم (۲) پهن پستی (۳) سینه‌ای بزرگ (۴) سینه‌ای کوچک
- ۱۶۱- حرکات کلیشه‌ای از کدام قسمت مغز کنترل می شوند؟  
 (۱) ناحیه حرکتی اولیه (۲) ناحیه حرکتی ثانویه (۳) ساقه مغز (۴) مخچه
- ۱۶۲- دوره انقباض ایزوولمیک هم‌زمان با کدام قسمت موج الکتروکاردیوگرام است؟  
 (۱) انتهای QRS (۲) ابتدای QRS (۳) ابتدای T (۴) انتهای T
- ۱۶۳- مهم‌ترین عامل در میزان برون‌ده قلب کدام است؟  
 (۱) حجم پایانی دیاستولی (۲) حجم پایانی سیستولی (۳) میزان برون‌ده ضربه‌ای (۴) نیاز مجموعه بافت‌ها
- ۱۶۴- بافر فشاری در خون مرتبط با کدام عضو است؟  
 (۱) عروق (۲) قلب (۳) کلیه (۴) عصب
- ۱۶۵- کدام حجم ریوی به عملکرد سورفاکتانت در ریه‌ها کمک بیشتری می کند؟  
 (۱) جاری (۲) باقیمانده (۳) ذخیره دمی (۴) ذخیره بازدمی