

کد کنترل

906

A



906A

عصر پنجشنبه

۱۴۰۳/۱۲/۰۲



جمهوری اسلامی ایران
وزارت علوم، تحقیقات و فناوری
سازمان سنجش آموزش کشور

«علم و تحقیق، کلید پیشرفت کشور است.»
مقام معظم رهبری

دفترچه شماره ۳ از ۳

آزمون ورودی دوره‌های دکتری (نیمه‌متمرکز) - سال ۱۴۰۴
مهندسی کامپیوتر (کد ۲۳۵۴)

مدت زمان پاسخگویی: ۱۳۵ دقیقه

تعداد سؤال: ۱۲۵ سؤال

عنوان مواد امتحانی، تعداد و شماره سؤال‌ها

ردیف	مواد امتحانی	تعداد سؤال	از شماره	تا شماره
۱	ساختمان داده‌ها و طراحی الگوریتم‌ها	۲۰	۱	۲۰
۲	مدار منطقی و معماری کامپیوتر	۲۰	۲۱	۴۰
۳	سیستم‌های عامل پیشرفته	۱۵	۴۱	۵۵
۴	پایگاه داده‌های پیشرفته	۱۰	۵۶	۶۵
۵	شناسایی الگو - یادگیری ماشین	۲۵	۶۶	۹۰
۶	شبکه‌های پیشرفته	۱۰	۹۱	۱۰۰
۷	معماری کامپیوتر پیشرفته - VLSI پیشرفته	۲۵	۱۰۱	۱۲۵

استفاده از ماشین حساب مجاز نیست.

این آزمون نمره منفی دارد.

حق چاپ، تکثیر و انتشار سؤالات به هر روش (الکترونیکی و...) پس از برگزاری آزمون، برای تمامی اشخاص حقیقی و حقوقی تنها با مجوز این سازمان مجاز می‌باشد و با متخلفین برابر مقررات رفتار می‌شود.

* داوطلب گرامی، عدم درج مشخصات و امضا در مندرجات کادر زیر، به منزله عدم حضور شما در جلسه آزمون است.

اینجانب با شماره داوطلبی با آگاهی کامل، یکسان بودن شماره صندلی خود با شماره داوطلبی مندرج در بالای کارت ورود به جلسه، بالای پاسخنامه و دفترچه سؤالات، نوع و کد کنترل درج شده بر روی جلد دفترچه سؤالات و پایین پاسخنامه ام را تأیید می‌نمایم.

امضا:

ساختمان داده‌ها و طراحی الگوریتم‌ها:

۱- فرض کنید $T(x) = 2T\left(\frac{x}{4}\right) + 3T\left(\frac{x}{6}\right) + \theta(x \log x)$. در این صورت، کدام مورد درست است؟

(۱) $T(x) = \theta(x^2)$

(۲) $T(x) = \theta(x \log x)$

(۳) $T(x) = \theta(x (\log x)^2)$

(۴) $T(x) = \theta(x^2 \log x)$

۲- پیچیدگی قطعه برنامه زیر، چقدر است؟

```
sum = 0;
for(i = 1 ; i <= n; i++)
    for(j = 1 ; j <= i * i; j++)
        if(j % i == 0)
            for(k = 1 ; k <= j; k++)
                _____ sum += 1;
```

(۱) $\theta(n^3)$

(۲) $\theta(n^4)$

(۳) $\theta(n^5)$

(۴) $\theta(n^3 \log n)$

۳- اگر $f(n) = \Omega(g(n))$ و $g(n) = O(f(n))$ باشد، در آن صورت حتماً کدام مورد درست است؟

(۱) $f(n) = \theta(g(n))$

(۲) $f(n) = o(g(n))$

(۳) $g(n) = o(f(n))$

(۴) هیچ کدام

۴- فرض کنید که n عنصر با کلیدهای مجزا را با استفاده از یک تابع درهم‌سازی ساده و یکنواخت در یک آرایه به اندازه m درج می‌کنیم. برخوردها را به روش زنجیره‌ای حل می‌کنیم. با این تابع، احتمال آنکه دو عنصر دلخواه و متفاوت i و j به یک درایه نگاهت شوند، برابر است. میانگین تعداد برخوردهای دو عنصر، چقدر است؟

$$(1) \theta\left(\frac{n}{m}\right) \quad (2) \theta\left(\frac{m}{n}\right)$$

$$(3) \theta\left(\frac{n^2}{m}\right) \quad (4) \theta\left(\frac{n^2}{m^2}\right)$$

۵- کدام یک از گزاره‌های زیر، در خصوص الگوریتم دایجسترا درست است؟

(۱) فرض می‌کند کوتاه‌ترین مسیر را پیدا کرده است، اما یال‌های منفی این فرض را نقض کرده و باعث مسیر اشتباه یا حلقه‌های منفی می‌شوند.

(۲) برای هر یال وزن منفی، یک چرخه نامحدود از به‌روزرسانی فاصله‌ها ایجاد می‌کند که باعث توقف‌ناپذیری الگوریتم می‌شود.

(۳) کاملاً بر روی گراف‌های دارای یال منفی، درست کار می‌کند و مشکلی ندارد.

(۴) فقط بر روی طوقه‌های منفی و یال‌های مثبت، درست کار می‌کند.

۶- در لیست L با طول n ، عنصر a را عنصر اکثریت می‌گوییم. هرگاه تعداد رخداد a در L از $\frac{n}{4}$ بیشتر باشد، کدام مورد درست است؟

(۱) با سه گذر روی لیست و حافظه $O(n)$ ، نمی‌توان تشخیص داد که عنصر اکثریت وجود دارد یا نه.

(۲) با دو گذر روی لیست و حافظه $O(1)$ ، می‌توان تشخیص داد که عنصر اکثریت وجود دارد یا نه.

(۳) با دو گذر روی لیست و حافظه $O(n)$ ، نمی‌توان تشخیص داد که عنصر اکثریت وجود دارد یا نه.

(۴) با یک گذر روی لیست و حافظه $O(\sqrt{n})$ ، می‌توان تشخیص داد که عنصر اکثریت وجود دارد یا نه.

۷- فرض کنید دو ساختار داده به صورت زیر دارید:

– یک هرم بیشینه (Max-Heap) ذخیره شده در یک آرایه

– یک درخت AVL که همان مقادیر موجود در هیپ را ذخیره کرده است و به عنوان یک درخت جستجوی دودویی متوازن (Balanced Binary Search Tree) عمل می‌کند.

شما می‌خواهید کوچک‌ترین مقدار موجود در این مجموعه داده‌ها را پیدا کنید. کدام مورد زیر، بهینه‌ترین رویکرد را توضیح می‌دهد؟

(۱) از آنجا که هرم بیشینه و درخت AVL هر دو مرتب هستند، می‌توانید از جستجوی دودویی در هر دو ساختار استفاده کنید و کوچک‌ترین مقدار را در زمان $O(\log n)$ پیدا کنید.

(۲) در هرم هر دو ساختار، کوچک‌ترین مقدار، ممکن است در هر سطح یا شاخه وجود داشته باشد. بنابراین، باید همه گره‌ها را در هر دو ساختار جستجو کنید که پیچیدگی زمانی $O(n)$ خواهد بود.

(۳) در هرم بیشینه، کوچک‌ترین مقدار باید در پایین‌ترین سطح و در گره‌های برگ قرار داشته باشد که نیازمند پیمایش تمامی گره‌های برگ است ($O(\sqrt{n})$). در درخت AVL، کوچک‌ترین مقدار در گره سمت چپ‌ترین قرار دارد و می‌توان آن را در زمان $O(n)$ پیدا کرد.

(۴) هرم بیشینه، برای پیدا کردن کوچک‌ترین مقدار مناسب نیست، زیرا ساختار آن برای دسترسی سریع به بزرگ‌ترین مقدار طراحی شده است. اما درخت AVL، کوچک‌ترین مقدار در گره سمت چپ‌ترین قرار دارد و این مقدار را در زمان $O(\log n)$ برمی‌گرداند.

۸- فرض کنید A یک آرایه مرتب از اعداد صحیح غیر تکراری به طول n است. هدف، پیدا کردن یک خانه i است که $A[i] = i$ باشد. کدام یک از الگوریتم‌های زیر، برای حل این مسئله مناسب‌ترین است و پیچیدگی زمانی کمتری را حاصل می‌کند؟

(۱) استفاده از الگوریتم تقسیم و حل (Divide and Conquer) برای تقسیم آرایه به دو نیمه و بررسی هر نیمه جداگانه

(۲) استفاده از جستجوی دودویی (Binary Search) برای بررسی نیمه مناسب آرایه در هر مرحله

(۳) مرتب‌سازی مجدد آرایه و استفاده از جستجوی خطی برای بررسی شرط $A[i] = i$

(۴) پیمایش خطی آرایه از ابتدا تا انتها و بررسی شرط $A[i] = i$

۹- فرض کنید یک پشته S داده شده است که عملیات‌های استاندارد POP ، $PUSH$ و TOP را پشتیبانی می‌کند. حال می‌خواهید یک عملیات جدید به نام $FIND-MAX(S)$ طراحی کنید که بزرگ‌ترین مقدار موجود در پشته را در زمان بهینه پیدا کند. کدام مورد زیر، رویکرد صحیح و کارآمدی برای پیاده‌سازی این عملیات ارائه می‌دهد؟

(۱) همراه با هر $PUSH$ ، مقدار جدید را در متغیر MAX ذخیره کنید اگر مقدار جدید بزرگ‌تر از مقدار موجود در

MAX باشد. عملیات $FIND-MAX(S)$ در این روش دارای پیچیدگی $O(1)$ است، اما بازگرداندن مقدار قبلی

MAX پس از یک عملیات POP ، به زمان $O(n)$ نیاز دارد.

(۲) در هر بار فراخوانی $FIND-MAX(S)$ ، تمامی عناصر پشته را با استفاده از عملیات POP خارج کنید، بزرگ‌ترین

مقدار را پیدا کنید و سپس عناصر را به ترتیب اصلی به پشته بازگردانید. این روش دارای پیچیدگی زمانی $O(n)$ برای

هر فراخوانی است.

(۳) از یک پشته کمکی M استفاده کنید که در هر $PUSH$ مقدار بزرگ‌ترین عنصر پشته S را تا آن لحظه ذخیره می‌کند.

در هنگام POP ، مقدار بالای پشته M نیز حذف می‌شود. عملیات $FIND-MAX(S)$ در این روش، دارای پیچیدگی

زمانی $O(1)$ است.

(۴) در هر $PUSH$ ، مقدار بزرگ‌ترین عنصر پشته تا آن لحظه را با استفاده از مقایسه بازگشتی تعیین کنید و آن را به

پشته اصلی S اضافه کنید. این روش دارای پیچیدگی زمان $O(\log n)$ برای $FIND-MAX(S)$ است.

۱۰- در کدام روش مرتب‌سازی، زمان اجرای الگوریتم حداقل وابستگی را به ترتیب اولیه داده‌های ورودی دارد؟

(۱) انتخابی

(۲) ادغامی

(۳) درجی

(۴) سریع

۱۱- فرض کنید که یک صف دوتایی (Deque) با استفاده از یک لیست پیوندی دوطرفه پیاده‌سازی شده است و می‌توانید

هم از ابتدا و هم از انتهای صف عملیات $enqueue$ و $dequeue$ را انجام دهید. کدام مورد زیر در خصوص پیچیدگی

زمانی این عملیات‌ها درست است؟

(۱) عملیات $enqueue$ و $dequeue$ در هر دو سمت صف (ابتدا و انتها)، دارای پیچیدگی زمانی $O(n)$ است.

(۲) فقط عملیات $dequeue$ از ابتدای صف دارای پیچیدگی زمانی $O(1)$ است، در حالی که سایر عملیات‌ها پیچیدگی زمانی

$O(n)$ دارند.

(۳) تمام عملیات‌های $enqueue$ و $dequeue$ در صف دوتایی دارای پیچیدگی زمانی $O(1)$ هستند، چه از ابتدای

صف و چه از انتهای صف.

(۴) عملیات $enqueue$ در انتهای صف و عملیات $dequeue$ از ابتدای صف، دارای پیچیدگی زمانی $O(1)$ هستند،

اما عملیات $dequeue$ از انتهای صف، دارای پیچیدگی زمانی $O(n)$ است.

۱۲- کمترین تعداد گره‌های یک درخت AVL با ارتفاع h ، کدام است؟ (F_n ، n امین عدد فیبوناچی است که در آن، $F_1 = F_0 = 0$ ، $F_n = F_{n-1} + F_{n-2}$ است.)

$$\begin{aligned} (1) & F_{n+2} - 1 \\ (2) & F_{n+3} \\ (3) & 2F_{n+2} - n \\ (4) & F_{n+3} - 1 \end{aligned}$$

۱۳- یک درخت دودویی کامل با عمق ۵ در یک آرایه ذخیره شده است. ریشه در اندیس ۱ آرایه قرار می‌گیرد. اولین برگ درخت از سمت چپ، در کدام اندیس آرایه قرار خواهد گرفت؟

$$\begin{aligned} (1) & 63 \\ (2) & 32 \\ (3) & 31 \\ (4) & 16 \end{aligned}$$

۱۴- فرض کنید $p(x)$ و $q(x)$ دو چندجمله‌ای درجه $n-1$ باشند و بخواهیم حاصل ضرب این دو چندجمله‌ای را با توجه به اینکه p و q را می‌توان به صورت زیر نوشت، به کمک یک الگوریتم تقسیم و حل به دست آورد.

$$p(x) = P_L(x) + x^{\frac{n}{2}} P_R(x), \quad q(x) = q_L(x) + x^{\frac{n}{2}} q_R(x)$$

که در آن، q_R و q_L ، p_R ، p_L چندجمله‌ای‌هایی از درجه حداکثر $\frac{n}{2} - 1$ هستند. پیچیدگی زمانی بهترین الگوریتم تقسیم و حل برای حل این مسئله کدام است؟

$$\begin{aligned} (1) & O(n \log^2 n) \\ (2) & O(n \log n) \\ (3) & O(\log^n n) \\ (4) & O(n^2) \end{aligned}$$

۱۵- چه تعداد از گزاره‌های زیر درست هستند؟
- الگوریتم BFS از پشته استفاده می‌کند.

- درخت فراگیر بیشینه را می‌توان در $O(|E| \log |V|)$ ساخت. ($|V|$ تعداد رئوس و $|E|$ تعداد یال است.)

- یک درخت فراگیر کمینه ممکن است شامل یال با بیشترین وزن باشد.

- درخت عمق اول و سطح اول یک گراف، مانند هم هستند.

$$\begin{aligned} (1) & \text{صفر} \\ (2) & 1 \\ (3) & 2 \\ (4) & 3 \end{aligned}$$

۱۶- فرض کنید یک هرم دودویی کامل (Complete Binary Heap)، به صورت آرایه پیاده‌سازی شده است. می‌خواهیم یک الگوریتم بهینه طراحی کنیم که بدون تغییر ساختار هرم، دومین بزرگ‌ترین مقدار در هرم بیشینه (Max-Heap) را پیدا کند. کدام یک از موارد زیر درست است؟

(۱) دومین بزرگ‌ترین مقدار در یک هرم بیشینه همیشه در آخرین سطح هرم قرار دارد و می‌توان آن را در زمان $O(1)$ پیدا کرد.

(۲) دومین بزرگ‌ترین مقدار در یک هرم بیشینه همیشه یکی از دو فرزند گره ریشه است و می‌توان آن را در زمان $O(1)$ با مقایسه مقادیر این دو گره به دست آورد.

(۳) برای پیدا کردن دومین بزرگ‌ترین مقدار در یک هرم بیشینه، تنها کافی است گره‌های فرزند ریشه (سطح اول زیر ریشه) را بررسی کنیم. این فرایند پیچیدگی زمانی $O(\log n)$ دارد.

(۴) برای پیدا کردن دومین بزرگ‌ترین مقدار در یک هرم بیشینه، باید تمام گره‌های هرم بررسی شوند، زیرا دومین بزرگ‌ترین مقدار ممکن است در هر سطح قرار داشته باشد. این فرایند پیچیدگی زمانی $O(n)$ دارد.

- ۱۷- در حل مسئله MAZE (مسیریابی در یک هزارتو) با استفاده از روش عقبگرد (Backtracking)، گره‌های فضای جستجو و پیچیدگی زمانی به چه صورت تعریف می‌شوند؟
- (۱) هر گره نمایانگر یک مسیر جزئی از نقطه شروع تا یک موقعیت فعلی در هزارتو است و پیچیدگی زمانی برابر $O(4^n)$ است که n ، تعداد خانه‌های هزارتو است.
- (۲) هر گره نمایانگر مسیریابی است که می‌توان از یک موقعیت خاص طی کرد و پیچیدگی زمانی برابر $O(3^n)$ است که n ، تعداد خانه‌های هزارتو است.
- (۳) هر گره نمایانگر یک مسیر کامل از نقطه شروع تا مقصد است و پیچیدگی زمانی برابر $O(4^n)$ است که n ، تعداد خانه‌های هزارتو است.
- (۴) هر گره نمایانگر یک مسیر کامل از نقطه شروع تا مقصد است و پیچیدگی زمانی برابر $O(n!)$ است که n ، تعداد خانه‌های هزارتو است.
- ۱۸- در مسئله دور شوالیه، یک صفحه شطرنج $n \times n$ داریم که یک اسب باید با حرکت‌های قانونی شطرنج، تمام خانه‌ها را دقیقاً یک بار بازدید کرده و به خانه ابتدایی بازگردد. کدام گزاره زیر، در خصوص روش حل این مسئله با استفاده از عقبگرد (Backtracking) درست است؟
- (۱) این مسئله توسط رویکرد عقبگرد قابل حل نیست و رویکرد شاخه و حد، جواب بهتری را ارائه خواهد داد.
- (۲) گره‌های روش عقبگرد هشت حالت خواهد داشت و بعد از هرس شاخه‌های غیرقابل قبول، پیچیدگی زمانی آن $O(8^n)$ خواهد بود.
- (۳) روش عقبگرد با استفاده از ساختار داده‌ای مانند صف اولویت (priority Queue)، تعداد مسیرهای ممکن را کاهش داده و پیچیدگی زمانی آن را به $O((n \log n)!)^2$ می‌رساند.
- (۴) روش عقبگرد با بررسی تمام مسیرهای ممکن و هرس شاخه‌های غیرقابل قبول کار می‌کند. تعداد حالت‌های ممکن برابر با $(n^2)!$ است و پیچیدگی زمانی آن در عمل بسیار بالا است.
- ۱۹- در مسئله ضرب زنجیره‌ای ماتریس‌ها از روش شاخه و حد برای پیدا کردن ترتیب بهینه ضرب ماتریس‌ها استفاده می‌شود. کدام مورد زیر، به درستی مفهوم شاخه‌ها و حدها را در این روش توضیح می‌دهد؟
- (۱) حل مسئله زنجیره ضرب ماتریس‌ها با رویکرد شاخه و حد مقدور نیست.
- (۲) شاخه‌ها نشان‌دهنده تمام ترتیب‌های ممکن برای گروه‌بندی ضرب ماتریس‌ها هستند و حد پایین (Lower Bound)، نشان‌دهنده تعداد حداقل عملیات ضرب عددی ممکن در کل مسئله است.
- (۳) شاخه‌ها تعداد عملیات ضرب برای هر ترتیب خاص از ماتریس‌ها را نشان می‌دهند و حد پایین (Lower Bound)، تنها برای شناسایی شاخه‌هایی استفاده می‌شود که منجر به بیشترین تعداد عملیات ضرب عددی می‌شوند.
- (۴) شاخه‌ها نشان‌دهنده تمامی نقاط تقسیم ممکن بین ماتریس‌ها هستند که مسئله را به دو زیرمسئله تقسیم می‌کنند و حد پایین (Lower Bound)، مجموع تعداد عملیات ضرب موردنیاز برای حل زیرمسئله‌ها و عملیات نهایی ادغام آنها است.
- ۲۰- چند تا از گزاره‌های زیر درست است؟
- روش حریمانه برای حل مسئله کوله‌پشتی کسری، همواره جواب بهینه را ارائه می‌دهد.
- اگر $P \neq NP$ باشد آنگاه مجموعه (NP-Complete) - (P U NP) تهی نیست.
- مسئله بهینه‌سازی فروشنده دوره‌گرد، NP سخت است.

۳ (۱)	۲ (۲)
۱ (۳)	۴ (۴) صفر

مدار منطقی و معماری کامپیوتر:

۲۱- یک مدار از سه فلیپ فلاپ A، B و C تشکیل شده است. اگر ورودی این سه فلیپ فلاپ به صورت زیر باشد، مدار چه سیکلی را (از راست به چپ) می شمارد؟ (فرض کنید حالت اولیه $ABC = 000$ است و هر سه فلیپ فلاپ به یک کلاک متصل هستند).

$$D_A = A'C + B' \quad D_B = A + C' \quad D_C = A' + B'$$

(۲) ۰، ۷، ۲، ۳، ۵، ۰، ...

(۱) ۰، ۲، ۵، ۷، ۶، ۲، ...

(۴) ۰، ۷، ۶، ۳، ۵، ۷، ...

(۳) ۰، ۷، ۲، ۳، ۵، ۷، ...

۲۲- اگر در جدول حالت زیر، حالت های معادل را حذف کنیم، چند حالت باقی می ماند؟

Q	Q ⁺		out
	in = 0	in = 1	
0	2	4	0
1	6	5	1
2	3	0	1
3	1	0	0
4	7	8	1
5	2	1	0
6	4	8	0
7	1	5	0
8	2	4	0

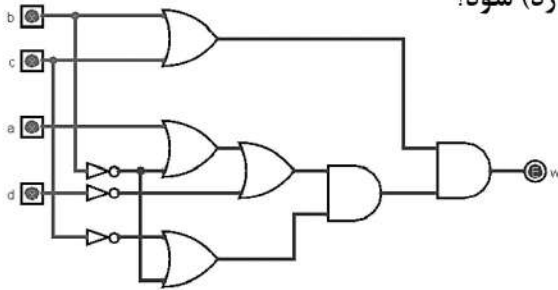
(۱) ۳

(۲) ۴

(۳) ۵

(۴) ۶

۲۳- در مدار زیر، کدام تغییر می تواند منجر به ایجاد مخاطره (هزارد) شود؟



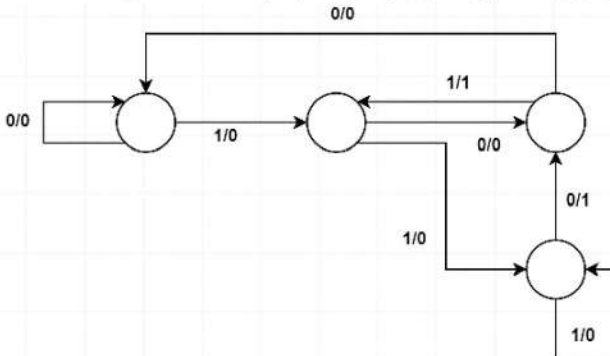
(۱) $abcd = 0000 \rightarrow 1000$

(۲) $abcd = 0001 \rightarrow 0101$

(۳) $abcd = 0001 \rightarrow 0000$

(۴) $abcd = 0010 \rightarrow 0000$

۲۴- نمودار حالت زیر، به صورت میلی رسم شده است. اگر نمودار را به صورت مور رسم کنیم، چند حالت خواهد داشت؟



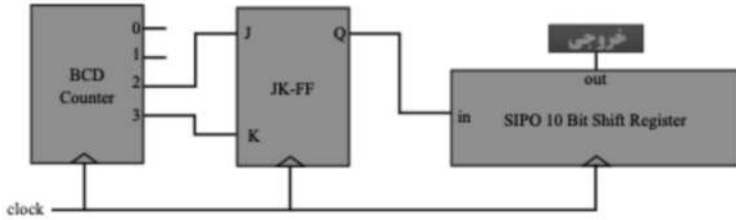
(۱) ۶

(۲) ۵

(۳) ۴

(۴) ۳

۲۵- شکل زیر، از یک شمارنده دهدهی، یک فلیپ‌فلاپ JK، و یک ثبات انتقالی (شیفت رجیستر) سری تشکیل شده است. در ابتدا تمام خروجی‌ها صفر هستند. بعد از چند پالس ساعت، خروجی ثبات (یعنی بیت دهم آن) برای اولین بار یک می‌شود؟ (توجه کنید که در پالس اول، شمارنده عدد یک را نشان خواهد داد.)



- (۱) ۱۶
- (۲) ۱۵
- (۳) ۱۴
- (۴) ۱۳

۲۶- کدام مورد، اندازه ROM لازم برای پیاده‌سازی هریک از مدارهای ترکیبی زیر را درست نشان داده است؟

- یک جمع‌کننده ۱۶ بیتی با C_{in} و C_{out}
- ضرب‌کننده 8×8

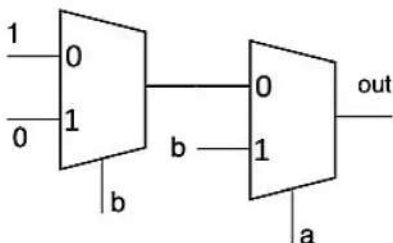
- انکودر با اولویت (priority encoder) ۱۶ بیتی

مدار	اندازه ROM
(الف)	$2^{17} \times 17 \text{ bit}$
(ب) (۲)	$2^{16} \times 16 \text{ bit}$
(ج)	$2^4 \times 4 \text{ bit}$

مدار	اندازه ROM
(الف)	$2^{32} \times 16 \text{ bit}$
(ب) (۱)	$2^{16} \times 16 \text{ bit}$
(ج)	$2^{16} \times 4 \text{ bit}$

مدار	اندازه ROM
(الف)	$2^{33} \times 17 \text{ bit}$
(ب) (۴)	$2^{16} \times 16 \text{ bit}$
(ج)	$2^{16} \times 4 \text{ bit}$

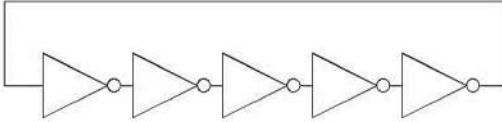
مدار	اندازه ROM
(الف)	$2^{33} \times 17 \text{ bit}$
(ب) (۳)	$2^8 \times 8 \text{ bit}$
(ج)	$2^{16} \times 4 \text{ bit}$



۲۷- مدار زیر، چه تابعی را پیاده‌سازی می‌کند؟

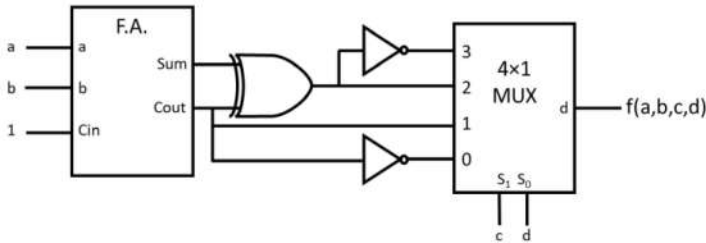
- (۱) OR
- (۲) NOR
- (۳) XNOR
- (۴) XOR

۲۸- فرکانس نوسانگر حلقه‌ای زیر، چند مگاهرتز است؟ (فرض کنید تأخیر صعود هر معکوس‌کننده ۱۲ نانوثانیه و تأخیر نزول آن ۸ نانوثانیه است.)



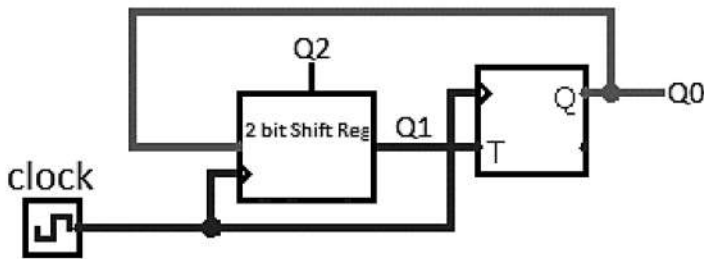
- (۱) ۴۰
- (۲) ۲۰
- (۳) ۱۰
- (۴) ۵

۲۹- کدام مورد، خروجی مدار زیر را به صورت مجموع مینترم‌ها به نحو درست نشان می‌دهد؟



- (۱) ۱, ۳, ۴, ۷, ۸, ۱۱, ۱۲, ۱۴
- (۲) ۱, ۳, ۵, ۷, ۹, ۱۰, ۱۳, ۱۵
- (۳) ۰, ۲, ۵, ۶, ۹, ۱۱, ۱۲, ۱۵
- (۴) ۰, ۲, ۵, ۶, ۹, ۱۰, ۱۳, ۱۵

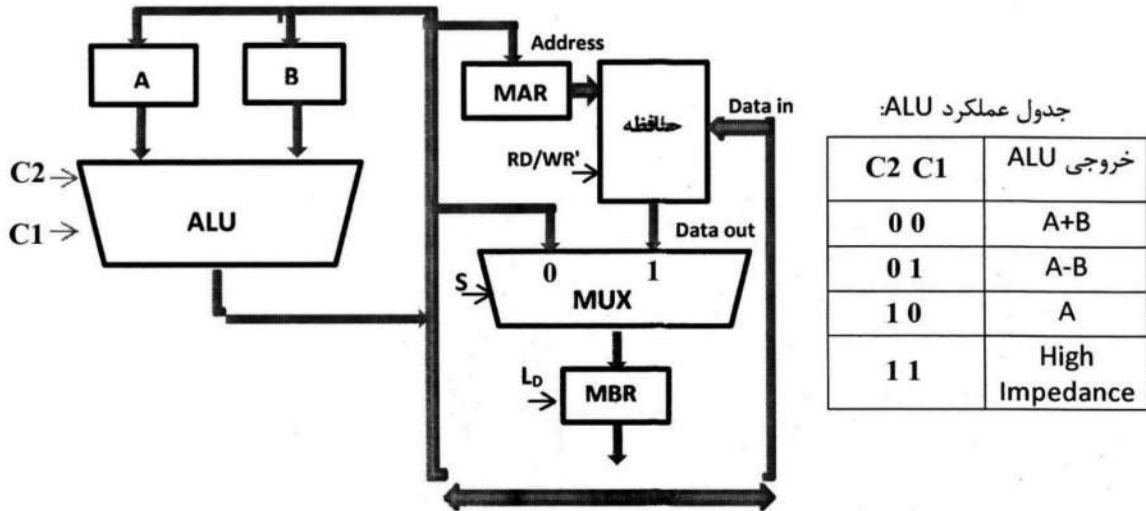
۳۰- شکل زیر، از یک ثبات انتقالی دوبیتی و یک FF T تشکیل شده است. اگر حالت اولیه مدار $Q_2Q_1Q_0 = 001$ باشد، خروجی چه دنباله‌ای را می‌شمارد؟



- (۱) $001 \rightarrow 101 \rightarrow 111 \rightarrow 110 \rightarrow 011 \rightarrow 100 \rightarrow 010 \rightarrow 001$
- (۲) $001 \rightarrow 101 \rightarrow 111 \rightarrow 011 \rightarrow 110 \rightarrow 010 \rightarrow 001$
- (۳) $001 \rightarrow 101 \rightarrow 111 \rightarrow 110 \rightarrow 010 \rightarrow 001$
- (۴) $001 \rightarrow 100 \rightarrow 010 \rightarrow 001$

۳۱- بخشی از یک معماری پردازنده، در شکل زیر داده شده است. خطوط کنترلی شامل C1 و C2 (مطابق جدول زیر) و این موارد است:

L_D: Load MBR, **S**: Select multiplexer input, **RD/WR'**: نوشتن حافظه / فرمان خواندن



مشخص کنید هر کدام از دستورات متوالی زیر، معادل کدام کلمه کنترلی (به Hex) است؟

S	L _D	C2	C1	RD/WR'
---	----------------	----	----	--------

1: MBR ← A + B

2: M[MAR] ← MBR

ریزدستور	S	L _D	C2	C1	RD/WR'
۱:			۰	۰	
۲:			۰	۱	
۱:			۱	۰	
۲:			۱	۱	
۱:			۰	۰	۱
۲:			۰	۱	۱
۱:			۱	۰	۱
۲:			۱	۱	۱

۳۲- برنامه زیر، معادل کدام عملیات است؟ (A, B و C ثابت و SP اشاره‌گر پشته است).

$t_0: SP \leftarrow SP - 1$

$t_1: M[SP] \leftarrow A$

$t_2: SP \leftarrow SP - 1$

$t_3: M[SP] \leftarrow B$

$t_4: C \leftarrow M[SP + 1]$

۱: POP A

۲: POP B (۲)

۳: $C \leftarrow B$

۱: POP A

۲: POP B (۴)

۳: Push C

۱: Push A

۲: Push B (۱)

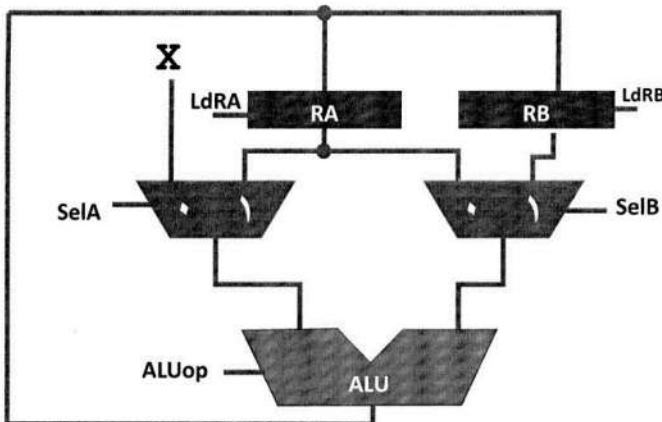
۳: $C \leftarrow A$

۱: Push A

۲: Push B (۳)

۳: POP C

۳۳- مسیر داده (data path) زیر داده شده است و ALU تنها قادر به عملیات ضرب، جمع و انتقال (خروجی برابر با یکی از ورودی‌ها) است. برای محاسبه $x(x+2)$ و ثبت آن در RA، حداقل چند کلاک لازم است؟



۳ (۱)

۴ (۲)

۵ (۳)

۴) امکان‌پذیر نیست.

۳۴- کدام مورد در خصوص جمع ۸ عدد ۳۲ بیتی، درست است؟

(۱) سریع‌ترین روش به کارگیری جمع‌کننده‌های با حفظ رقم نقلی (Carry save adder) است.

(۲) سریع‌ترین روش جمع درختی آنها به کمک جمع‌کننده‌های با انتشار رقم نقلی است.

(۳) استفاده از Lookup table، کمترین هزینه سخت‌افزار را دارد.

(۴) استفاده از روش جمع سریال، کمترین هزینه سخت‌افزار را دارد.

۳۵- کدام مورد، از مزایای استفاده از افزونی‌نما در نمایش اعداد ممیز شناور نیست؟

(۱) افزایش دقت محاسبه

(۲) امکان نمایش عدد صفر به صورت رشته‌ای از بیت‌های صفر

(۳) ساده‌تر شدن مدار مقایسه نماها هنگام جمع و تفریق ممیز شناور

(۴) ساده‌تر شدن مدار مربوط به دستورات تست صفر بودن اعداد در یک پردازنده

۳۶- اگر مقدار اولیه ثبات‌ها و حافظه یک کامپیوتر مبتنی بر انباشتگر (AC: Accumulator) به شرح زیر باشد، بعد از اجرای برنامه زیر، آنها چه مقادیری خواهند داشت؟ (توجه: همه اعداد، در مبنای شانزده (Hexadecimal) هستند.)

AC = EF, Mem[۲۰] = ۱۰, Mem[۲۱] = ۱۱

LDA ۲۰

SHLA

DECA

ADD ۲۱

AC = ۲۰, Mem[۲۰] = EF, Mem[۲۱] = ۳۰ (۲ AC = ۳A, Mem[۲۰] = ۱F, Mem[۲۱] = ۳۰ (۱

AC = ۶۰, Mem[۲۰] = ۱۰, Mem[۲۱] = ۱۱ (۴ AC = ۱F, Mem[۲۰] = ۱۰, Mem[۲۱] = ۱۱ (۳

۳۷- اگر یک کامپیوتر از نمایش اعداد مکمل ۲ و ثبات‌های ۱۲ بیتی استفاده کند، دامنه نمایش اعداد صحیح در آن کدام مورد است؟

(۱) $(-۴۰۹۶) - (+۴۰۹۵)$ (۲) $(-۲۰۴۸) - (+۲۰۴۷)$

(۳) $(-۴۰۹۵) - (+۴۰۹۵)$ (۴) $(-۲۰۴۷) - (+۲۰۴۷)$

۳۸- شرط لازم و کافی سرریز شدن عمل تقسیم یک عدد بی‌علامت n بیتی بر مقسوم‌علیه بی‌علامت $3n$ بیتی در خارج‌قسمت n بیتی کدام است؟

(۱) مقسوم‌علیه از $2n$ بیت پر ارزش مقسوم بزرگ‌تر باشد.

(۲) مقسوم‌علیه از $3n$ بیت پر ارزش مقسوم کوچک‌تر باشد.

(۳) مقسوم‌علیه از $2n$ بیت پر ارزش مقسوم کوچک‌تر باشد.

(۴) مقسوم‌علیه صفر باشد.

۳۹- در یک حافظه‌نهمان که عمل جایابی (Placement) را به روش Direct map انجام می‌دهد، کدام فیلد(ها) به‌همراه بیت valid در عمل مقایسه شرکت می‌کند؟

(۱) TAG (۲) TAG و OFFSET

(۳) TAG و Index (۴) Index و OFFSET

۴۰- کدام‌یک از تغییرات در تکه‌کد زیر، در راستای حذف مخاطره Load-use در خط لوله نیست؟

I_0 : LW R_b, b // Load[b] to R_b

I_1 : LW R_c, c // Load[c] to R_c

I_2 : Add R_a, R_b, R_c // $R_a = R_b + R_c$

I_3 : SW a, R_a // Store R_a to [a]

I_4 : LW R_e, e // Load[e] to R_e

I_5 : LW R_f, f // Load[f] to R_f

I_6 : SUB R_d, R_e, R_f // $R_d = R_e - R_f$

I_7 : SW d, R_d // Store R_d to [d]

(۱) انتقال I_3 بلافاصله بعد از I_5

(۲) انتقال I_4 بلافاصله قبل از I_3

(۳) انتقال I_3 و I_4 بلافاصله بعد از I_5

(۴) جابه‌جایی مجموعه I_0, I_1, I_2 و I_3 با مجموعه I_4, I_5, I_6 و I_7

سیستم‌های عامل پیشرفته:

۴۱- رعایت الگوی انتها - به - انتها (end-to-end) در طراحی سیستم‌های شبکه، منجر به کدام نتیجه می‌شود؟

- (۱) کاهش لایه‌های پشته پروتکل در مرکز شبکه
- (۲) کاهش لایه‌های پشته پروتکل در میزبان‌های شبکه
- (۳) افزایش لایه‌های پشته پروتکل در میزبان‌ها و کاهش آنها در مرکز شبکه
- (۴) کاهش لایه‌های پشته پروتکل در میزبان‌ها و افزایش آنها در مرکز شبکه

۴۲- زمانی که پیامی در شبکه اجتماعی برای دوستان ارسال می‌شود، این پیام از چه نوعی است؟

- (۱) Persistent و Synchronous
- (۲) Persistent و Asynchronous
- (۳) Transient و Asynchronous
- (۴) Transient و Synchronous

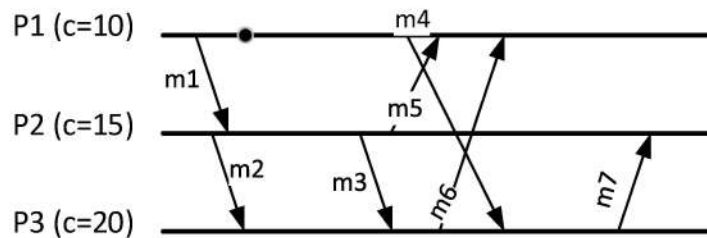
۴۳- براساس تجربه ویندوز NT، پیاده‌سازی ماجول گرافیک و درایور آن در یک سیستم عامل میکروکرنلی در سطح

کاربری چندان عملی نیست. کدام مورد، دلیل مناسبی برای این موضوع نیست؟

- (۱) بالا بودن حجم داده‌های تبادل شده بین فرایندها و کارت گرافیک
- (۲) عدم ارائه تضمین مناسب برای سلامت و امنیت کل سیستم
- (۳) عدم انعطاف مناسب در کاربردهای نیازمند حافظه مشترک
- (۴) بالا بودن حجم تبادل داده بین فرایندها و کارت گرافیک

جدول راهنمایی: با توجه به اطلاعات زیر به سؤال‌های ۴۴ و ۴۵ پاسخ دهید.

در نمودار زیر که تعامل سه فرایند را نشان می‌دهد، مقدار ساعت منطقی (logical clock) هر فرایند در شروع سیستم در مقابل آن (داخل پرانتز)، نوشته شده است.



۴۴- براساس مفهوم زمان منطقی لمپورت، زمان منطقی در ابتدا و انتهای پیام m5، چند خواهد بود؟

- (۱) ۱۳ → ۱۸
- (۲) ۱۸ → ۱۹
- (۳) ۱۹ → ۱۹
- (۴) ۱۹ → ۲۰

۴۵- کدام دو پیام زیر، با هم هم‌زمان (concurrent) نیستند؟

- (۱) m7 و m6
- (۲) m7 و m5
- (۳) m4 و m3
- (۴) m4 و m2

جدول راهنمایی: با توجه به اطلاعات زیر، به سؤال‌های ۴۶ تا ۴۸ پاسخ دهید.

علی کلاینت ایمیل خود را به روزرسانی کرده و دو ایمیل جدید مشاهده می‌کند. به یکی از ایمیل‌ها پاسخ داده و کلاینت را می‌بندد. پس از مدتی، دوباره کلاینت ایمیل را که این بار از یک پایگاه داده دیگری استفاده می‌کند، به روزرسانی کرده و یک ایمیل جدید و پاسخ خود را مشاهده می‌کند، اما دو ایمیل قبلی را نمی‌بیند.

۴۶- کدام مورد زیر، روند فوق را نشان می‌دهد؟

$$(1) \frac{L_1 \quad W_2(x_1) \quad W_1(x_1; x_2)}{L_2 \quad W_3(x_3 | x_1) \quad R_1(x_2 | x_1)}$$

$$(2) \frac{L_1 \quad W_1(x_1) \quad W_1(x_1; x_2)}{L_2 \quad W_1(x_3 | x_1) \quad R_1(x_2; x_1)}$$

$$(3) \frac{L_1 \quad W_2(x_1) \quad R_1(x_1) \quad W_1(x_1; x_2)}{L_2 \quad W_3(x_3 | x_1) \quad R_1(x_2; x_3)}$$

$$(4) \frac{L_1 \quad W_1(x_1) \quad R_1(x_1) \quad W_1(x_2)}{L_2 \quad W_2(x_3) \quad R_1(x_2; x_1)}$$

۴۷- سامانه کلاینت - سرور ایمیل، کدام یک از مدل‌های سازگاری مبتنی بر کلاینت زیر را به‌طور قطع پشتیبانی می‌کند؟

Write-follows-read (۲)

Write-monotonic (۱)

Read-your-write (۴)

Read-monotonic (۳)

۴۸- اگر صندوق پستی علی را یک متغیر مشترک بین دو فرایند در دو ایمیل سرور که آنرا به‌روز می‌کنند بدانیم، براساس

تعامل فوق، کدام سازگاری مبتنی بر داده (data-centric) ممکن است بین دو فرایند برقرار شود؟

(۲) نهایی (Eventual)

(۱) ورودی (Entry)

(۴) ترتیبی (Sequential)

(۳) علی (Causal)

۴۹- بارزترین ویژگی درهم‌سازی سازگار (consistent hashing) چیست؟ (n تعداد باکت‌ها (bucket) و k تعداد

کلیدها است.)

(۱) باکت‌ها باید دارای میان‌بر به باکت‌های دیگر برای کنترل تصادم (conflict) حداقل k/n کلیدها باشند.

(۲) باکت‌ها باید در یک شبکه پوششی (overlay) دایره‌ای شکل مرتب شوند.

(۳) با اضافه یا کم شدن یک باکت، حداکثر k/n کلیدها باید جابه‌جا شود.

(۴) فضای شناسه کلیدها و باکت‌ها باید یکی باشد.

۵۰- به دلیل ازدحام برای ثبت‌نام در درس‌های ترم بعد، سرور یک دانشگاه هر ساعت به مدت دو ثانیه از دسترس خارج

می‌شود. این سرور به چه میزان قابل اطمینان (reliable) است؟

(۲) تقریباً ۹۶٪

(۱) اصولاً قابل اطمینان نیست.

(۴) حدود ۳/۵۸ دقیقه

(۳) تقریباً ۹۹٪

جدول راهنمایی: با توجه به اطلاعات زیر، به سؤال‌های ۵۱ تا ۵۴ پاسخ دهید.

یک دانشگاه برای رفع مشکل و تحمل لود زیاد، از ۱۲ سرور با تکرار (replicated) استفاده کرده و برای اجماع بین آنها از الگوریتم 2PC استفاده می‌کند.

۵۱- برای فراهم کردن در دسترس بودن (availability) ۱۰۰٪، چند خرابی (crash) سرور در سیستم، قابل تحمل است؟

(۱) صفر (۲) ۳

(۳) ۵ (۴) ۱۱

۵۲- اگر دانشگاه به جای 2PC از الگوریتم 3PC برای اجماع استفاده کند، کدام یک از موارد زیر، در مرکز داده دانشگاه بهبود می‌یابد؟

الف - شرط زنده بودن (liveness) در اجماع وجود خواهد داشت.

ب - تعداد خطاهای قابل تحمل افزایش می‌یابد.

ج - تحمل انواع خطاهای بیشتر، فراهم می‌شود.

(۱) «الف» و «ج» (۲) «ب» و «ج»

(۳) «ب» (۴) «الف»

۵۳- مدیر جدید فناوری اطلاعات دانشگاه، برای اثبات دانش خود تصمیم می‌گیرد که الگوریتم اجماع را به Paxos ارتقا دهد. در این حالت، برای دسترس بودن ۱۰۰٪، چند خرابی (crash) سرور از ۱۲ سرور در مرکز داده، قابل تحمل خواهد شد؟

(۱) صفر (۲) ۳

(۳) ۵ (۴) ۱۱

۵۴- برای افزایش تحمل خطا، دانشگاه مجبور می‌شود سرویس ابری خریداری کرده و تعداد کل سرورها را از ۱۲ به ۲۰ عدد برساند.

اما نکته اینجاست که سرویس‌های ابری خریداری شده مطمئن نبوده و به دلیل قدیمی بودن سخت‌افزارها گاهی پاسخ‌های اشتباه هم تولید می‌کنند. برای این شرایط، به ترتیب، چه الگوریتمی مناسب است و چند خطا تحمل خواهد شد؟

(۱) RAFT - ۹ (۲) Paxos - ۹

(۳) Oral Message - ۶ (۴) PBFT - ۶

۵۵- یک فایل سیستم توزیع شده، از جدول درهم‌ریزی توزیع شده (DHT) با شناسه‌های ۷ بیتی استفاده می‌کند. در

این سیستم، ۵ سرور برای نگهداری فایل‌ها وجود دارد که این سرورها از شناسه صفر تا انتها، به مضارب ۱۰ و با

ترتیب ۱ تا ۵ منتسب شده‌اند. این فایل سیستم، از طول نام فایل‌ها به‌عنوان تابع درهم‌ریزی استفاده می‌کند.

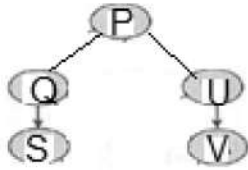
فایل‌هایی با طول نام‌های به ترتیب ۳۲، ۱۲۴ و ۶۴ روی کدام سرورها ذخیره خواهند شد؟

(۱) ۳، ۳ و ۵ (۲) ۳ و ۱، ۵

(۳) ۲، ۲ و ۴ (۴) ۲ و ۱، ۴

پایگاه داده‌های پیشرفته:

۵۶- براساس پروتکل قفل مبتنی بر درخت و با توجه به شکل زیر، فرض کنید تراکنش T1 برای بار اول درخواست قفل روی Q را می‌دهد و T2 برای بار اول درخواست قفل U را می‌دهد. سپس T1 دسترسی به V را درخواست و T2 دسترسی به S را درخواست می‌کند. کدام مورد درست است؟



- ۱) فقط تراکنش دوم، با موفقیت اجرا می‌شود.
- ۲) فقط تراکنش اول، با موفقیت اجرا می‌شود.
- ۳) هر دو تراکنش، با موفقیت اجرا می‌شوند.
- ۴) هر دو، ناموفق و دچار بن‌بست می‌شوند.

۵۷- با توجه به مفهوم کنترل همروندی (concurrency control) تراکنش‌ها، کدام مورد درست است؟

- ۱) سازگاری پایگاه داده، اساساً ارتباطی با کنترل همروندی ندارد.
- ۲) حتی در حین اجرای همروند تراکنش‌ها نیز، هیچ‌گاه سازگاری پایگاه داده نقض نمی‌شود.
- ۳) وظیفه اصلی کنترل همروندی، اجرای همزمان تراکنش‌ها است به نحوی که تضمین شود تراکنش‌ها به صورت ترتیبی اجرا نمی‌شوند.
- ۴) هدف اصلی کنترل همروندی در پایگاه داده، فراهم کردن امکان اجرای همروند تراکنش‌ها بدون نقض سازگاری (consistency) در پایگاه داده است.

۵۸- اگر تراکنش‌های شماره ۱، ۲، ۳ و ۴ به ترتیب شروع شده و خواندن و نوشتن اقلام داده را طبق زمانبندی مبتنی بر پروتکل مهرزمانی با استفاده از قاعده توماس (Thomas' Write Rule) انجام دهند، کدام مورد درست است؟

$ST_1, ST_2, ST_3, ST_4, RT_1(A), RT_2(A), WT_2(A), WT_1(A), WT_3(B), WT_2(B), WT_4(D)$

- ۱) هر دو تراکنش T1 و T2، ناموفق خواهند بود.
- ۲) هر دو تراکنش T1 و T2، موفق خواهند بود.
- ۳) تراکنش T1، ناموفق خواهد بود.
- ۴) تراکنش T2، ناموفق خواهد بود.

۵۹- در خصوص زمان‌بندی (schedule) داده‌شده، کدام مورد درست است؟

T ₁	T ₅
read (A) A := A - 50 write (A)	
	read (B) B := B - 10 write (B)
read (B) B := B + 50 write (B)	
	read (A) A := A + 10 write (A)

- ۱) ترتیب‌پذیر دید (View serializable) است.
- ۲) ترتیب‌پذیر تداخلی است ولی ترتیب‌پذیر دید نیست.
- ۳) گراف تقدم (precedence graph) آن، فاقد چرخه (cycle) است.
- ۴) نه ترتیب‌پذیر تداخلی (conflict serializable) و نه ترتیب‌پذیر دید (view serializable) است.

۶۰- یک تراکنش، دستورات **W(A)**, **W(B)**, **Commit** را به ترتیب از چپ به راست انجام می‌دهد. اگر **Log** حاوی **W(A)** و **W(B)** و مقادیر جدید **A** و **B** در پایگاه داده ثبت شده باشد، در مورد ترمیم (**Recovery**) کدام مورد درست است؟

- (۱) **Undo Logging**، نشدنی ولی **Redo Logging**، شدنی است.
- (۲) **Undo Logging**، شدنی ولی **Redo Logging**، نشدنی است.
- (۳) **Undo Logging** و **Redo Logging**، شدنی هستند.
- (۴) **Undo Logging** و **Redo Logging**، نشدنی هستند.

۶۱- کدام مورد در خصوص پروتکل‌های کنترل همروندی، **نا درست** است؟

- (۱) هر زمان‌بندی مطابق با پروتکل مهرزمانی، لزوماً ترتیب‌پذیر تداخلی نیست.
- (۲) در پروتکل مهرزمانی، بن‌بست پیش نمی‌آید، چون تراکنش‌ها منتظر نمی‌مانند.
- (۳) هر زمان‌بندی مطابق با پروتکل مهرزمانی، لزوماً مطابق با پروتکل قفل دومرحله‌ای نیست.
- (۴) هر زمان‌بندی مطابق با پروتکل قفل دومرحله‌ای، لزوماً مطابق با پروتکل مبتنی بر مهرزمانی نیست.

۶۲- با توجه به امکان بروز خرابی در زمان ترمیم (**Recovery**)، برای اطمینان از درستی نتایج، سیستم ترمیم باید دارای کدام ویژگی باشد؟

- (۱) **WAL (Write-Ahead Log)**
- (۲) **Partial Commit**
- (۳) **Idempotence**
- (۴) **Checkpoint**

۶۳- با توجه به زمان‌بندی داده‌شده، کدام مورد درست است؟

T ₁	T ₂	T ₃
		r(D)
w(A)	r(B)	
		w(D)
w(B)	r(D)	

(۱) فقط مطابق پروتکل **2-Phase Locking** است.

(۲) ترتیب‌پذیر و مطابق پروتکل **2-Phase Locking** است.

(۳) ترتیب‌پذیر نیست، ولی مطابق پروتکل **2-Phase Locking** است.

(۴) ترتیب‌پذیر است، ولی مطابق پروتکل **2-Phase Locking** نیست.

۶۴- کدام مورد، در خصوص زمان‌بندی ترمیم‌پذیر (**Recoverable**) درست است؟

(۱) مفهوم ترمیم‌پذیری زمان‌بندی، مستقیماً ارتباط با نوع پروتکل کنترل همروندی دارد.

(۲) کلیه تراکنش‌ها در یک زمان‌بندی ترمیم‌پذیر، یا ناموفق (**abort**) می‌شوند یا **commit**.

(۳) در یک زمان‌بندی ترمیم‌پذیر، اگر تراکنش اول ناموفق شود، بقیه تراکنش‌ها نیز به ترتیب ناموفق می‌شوند.

(۴) ترمیم‌پذیری، ارتباطی با دستورات خواندن و نوشتن ندارد و فقط به محل دستور **commit** در تراکنش‌ها بستگی دارد.

۶۵- خاصیت (**Durability**) در پایگاه داده‌ها، توسط کدام بخش از مدیریت تراکنش‌ها تضمین می‌شود؟

(۱) سیستم پشتیبان‌گیری (**Backup**)

(۲) سیستم ترمیم (**Recovery**)

(۳) سیستم مدیریت قفل

(۴) مدیر دیسک

شناسایی الگو - یادگیری ماشین:

۶۶- برای یک طبقه‌بند Hard-SVM دو کلاسه، ۴ عدد داده آموزشی متعادل (balanced) از هر دو کلاس، که به طور خطی جدایی پذیر هستند موجود است. کدام یک از مقادیر زیر نمی‌تواند تعداد بردارهای پشتیبان آن پس از اتمام فاز آموزش باشد؟

- (۱) ۲
(۲) ۱
(۳) ۴
(۴) ۳

۶۷- در آموزش پرسپترون که داده‌ها یکی یکی در هر مرحله به آن داده می‌شوند و ضریب یادگیری η با افزایش مراحل i با فرمول

$$\eta_i = \frac{1}{1+i}$$

(۱) اصلاً ارتباطی بر تأثیر داده‌ها ندارد.

(۲) تأثیر داده‌های ابتدایی، کمتر از داده‌های انتهایی می‌شود.

(۳) تأثیر داده‌های انتهایی، کمتر از داده‌های ابتدایی می‌شود.

(۴) تأثیر داده‌های انتهایی و داده‌های ابتدایی، تقریباً برابر می‌شود.

۶۸- کدام مورد زیر، می‌تواند ماتریس کواریانس یک مجموعه داده باشد؟

- (۱) $\begin{bmatrix} 3 & 2 \\ 2 & 4 \end{bmatrix}$
(۲) $\begin{bmatrix} 2 & 3 \\ 3 & 1 \end{bmatrix}$
(۳) $\begin{bmatrix} 1 & 4 \\ 1 & 2 \end{bmatrix}$
(۴) $\begin{bmatrix} -3 & 3 \\ 3 & 3 \end{bmatrix}$

۶۹- فرض کنید می‌خواهیم سیستمی مبتنی بر یادگیری برای تبدیل صوت به متن ایجاد کنیم که برای هر صوت، متن مرتبط با آن را نیز داریم. داده‌های ما صوت‌هایی به زبان فارسی هستند، ولی لهجه‌های مختلفی در آنها وجود دارد که در مجموعه آموزشی، برچسبی برای لهجه‌ها وجود ندارد. اگر بخواهیم از تأثیر لهجه‌ها در یادگیری استفاده شود، فرایند یادگیری در این مسئله باید چگونه باشد؟

(۱) ابتدا مبتنی بر دسته‌بندی و سپس مبتنی بر خوشه‌بندی

(۲) ابتدا مبتنی بر خوشه‌بندی و سپس مبتنی بر دسته‌بندی

(۳) تنها مبتنی بر دسته‌بندی

(۴) تنها مبتنی بر خوشه‌بندی

۷۰- در کدام یک از طبقه‌بندهای زیر، برای فاز تست لازم است همه داده‌های آموزشی یا بخشی از آنها استفاده شود؟

- (۱) درخت تصمیم
(۲) شبکه عصبی MLP
(۳) Hard-SVM
(۴) K-nn

۷۱- در الگوریتم C-SVM، مسئله بهینه‌سازی مقید زیر را داریم:

$$J(\underline{w}, w_0, \underline{\alpha}) = \frac{1}{\gamma} \|\underline{w}\|^2 + c \sum_{i=1}^N \alpha_i$$

$$\text{subject to: } \begin{cases} y_i (\underline{w}^T \underline{x}_i + w_0) - 1 + \alpha_i \geq 0 & i = 1, 2, \dots, N \\ \alpha_i \geq 0 & i = 1, 2, \dots, N \end{cases}$$

تابع لاگرانژ هم به صورت زیر نوشته شده است:

$$L(\underline{w}, w_0, \underline{\alpha}, \underline{\lambda}, \underline{\mu}) = \frac{1}{\gamma} \underline{w}^T \underline{w} + c \sum_{i=1}^N \alpha_i - \sum_{i=1}^N \lambda_i (y_i (\underline{w}^T \underline{x}_i + w_0) - 1 + \alpha_i) - \sum_{i=1}^N \mu_i \alpha_i$$

اگر برای $C = 5$ مسئله حل شده باشد و برای داده \underline{x}_5 داشته باشیم $\lambda_5 = 2$ ، آنگاه کدام گزاره نادرست است؟

(۱) $\alpha_5 = 0$ و این داده درست طبقه‌بندی شده است.

(۲) $\mu_5 > 0$ و این داده درست طبقه‌بندی شده است.

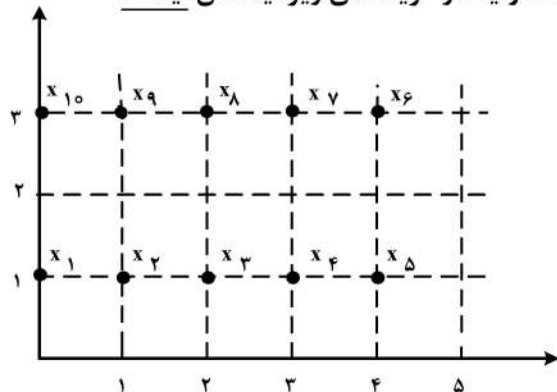
(۳) $\alpha_5 > 0$ و این داده روی مارجین (حاشیه) قرار دارد.

(۴) $\mu_5 = 3$ و این داده روی مارجین (حاشیه) قرار دارد.

۷۲- در فضای دوبعدی، ۱۰ داده داریم که می‌خواهیم با روش K-means با معیار فاصله اقلیدسی یک خوشه‌بندی

دو کلاسی انجام دهیم. برای شروع کار، دو نقطه دلخواه را به عنوان مرکز دو خوشه قرار می‌دهیم و الگوریتم را اجرا می‌کنیم و داده‌ها به جز دو نقطه اولیه، به ترتیب شماره اندیس به الگوریتم وارد می‌شود. نتیجه نهایی خوشه‌بندی

با دو نقطه اولیه x_1 و x_{10} با نتیجه خوشه‌بندی با کدام دو نقطه اولیه در گزینه‌های زیر، یکسان نیست؟



(۱) x_1 و x_6

(۲) x_5 و x_6

(۳) x_4 و x_7

(۴) x_2 و x_9

۷۳- برای ارزیابی یک تخمین‌زننده، بایاس و واریانس آن را محاسبه می‌کنند. کدام تخمین‌زننده بهتر است؟

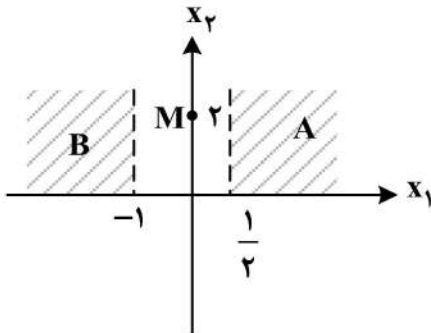
(۲) بایاس و واریانس آن کم باشد.

(۱) بایاس آن کم و واریانس آن زیاد باشد.

(۴) بایاس و واریانس آن زیاد باشد.

(۳) بایاس آن زیاد و واریانس آن کم باشد.

۷۴- در یک طبقه‌بندی دو کلاسی با دو ویژگی، از کلاس ۱ به تعداد ۱۰۰ داده آموزشی داریم که در ناحیه A در شکل زیر و از کلاس ۲ به تعداد ۱۰۰ داده آموزشی داریم که در ناحیه B در شکل زیر هر دو به صورت تصادفی قرار دارند. می‌خواهیم به داده‌ای که در شکل با نقطه M مشخص شده است، با طبقه KNN با $K=1$ و فاصله اقلیدسی یک برجسب بدهیم. کدام مورد درست است؟



- (۱) بدون دیدن داده‌های آموزش، نمی‌توان برجسب را تعیین کرد.
- (۲) همواره احتمال تعلق داده به هر دو کلاس، برابر است.
- (۳) برجسب این داده، کلاس ۱ است.
- (۴) برجسب این داده، کلاس ۲ است.

۷۵- اگر در یک مسئله طبقه‌بندی دو کلاسی در فضای ویژگی دوبعدی، ماتریس کوواریانس و میانگین کلاس‌ها مقادیر زیر باشند:

$$\Sigma = \begin{bmatrix} 4 & 0 \\ 0 & 9 \end{bmatrix} \quad \mu_1 = \begin{bmatrix} -10 \\ -10 \end{bmatrix} \quad \mu_2 = \begin{bmatrix} 10 \\ 10 \end{bmatrix}$$

آنگاه نقاطی که فاصله ماحالانویس ثابت ۱۰ را از میانگین کلاس خود دارند، حداکثر مقدار فاصله اقلیدسی آنها از همان میانگین، چقدر خواهد بود؟

- (۱) ۳۰ (۲) ۴۰ (۳) ۵۰ (۴) ۶۰

۷۶- برای طبقه‌بندی داده‌های XOR در فضای دوبعدی، کدام یک از طبقه‌بندهای زیر مناسب هستند؟

- (a) طبقه‌بند درخت تصمیم
 (b) طبقه‌بند Hard SVM
 (c) یک نرون عصبی مصنوعی پرسپترون
 (d) طبقه‌بند شبکه عصبی MLP
- (۱) a و b (۲) b و c (۳) a و d (۴) c و d

۷۷- اگر برای متغیر تصادفی x تابع چگالی احتمال داده نشده باشد، ولی میانگین μ و واریانس σ^2 آن معلوم باشد، با روش حداکثر آنتروپی، کدام یک از توابع چگالی احتمال زیر به دست می‌آید؟

$$x_1 = \mu - 3\sigma \quad x_2 = \mu + 3\sigma \quad f(x) = \begin{cases} \frac{1}{x_2 - x_1} & x_1 \leq x \leq x_2 \\ 0 & \text{در غیر این صورت} \end{cases} \quad \text{تابع (۱)}$$

$$f(x) = \begin{cases} \frac{x - \mu + \sigma}{2\sigma^2} & \mu - \sigma \leq x \leq \mu + \sigma \\ 0 & \text{در غیر این صورت} \end{cases} \quad \text{تابع اگر (۲)}$$

$$f(x) = \frac{\mu}{2\sigma} e^x \quad \text{تابع (۳)}$$

$$f(x) = \frac{1}{\sqrt{2\pi\sigma^2}} e^{-\frac{(x-\mu)^2}{2\sigma^2}} \quad \text{(۴)}$$

۷۸- کدام مورد، در خصوص ماشین‌های بردار پشتیبان SVM درست است؟

(۱) در یک مسئله جدایی‌ناپذیر خطی با افزایش C در روش C-SVM، حاشیه (margin) بین دو کلاس و تعداد نقاط خطا افزایش می‌یابد.

(۲) روش C-SVM و روش v-SVM، با انتخاب مناسب پارامترها ممکن است به جواب یکسانی برسند.

(۳) ضرایب لاگرانژ پاسخ سیستم برای یک پایگاه داده خاص D، همواره منحصر به فرد است.

(۴) با افزودن داده آموزشی جدید به سیستم، همواره پاسخ سیستم تغییر می‌کند.

۷۹- یک ماتریس کوواریانس کدام ویژگی یا ویژگی‌ها از ۵ ویژگی زیر را همیشه دارا است؟

(a) وارون‌پذیری

(b) قطری بودن

(c) همه درایه‌ها مثبت هستند.

(d) متقارن بودن

(e) داشتن حداقل یک مقدار ویژه منفی

(۲) d

(۱) a و d

(۴) e, c, b, a

(۳) e, d, b

۸۰- با افزایش پیچیدگی مدل، کدام مورد به ترتیب در خصوص بایاس و واریانس درست است؟

(۲) افزایش می‌یابد - کاهش می‌یابد

(۱) کاهش می‌یابد - افزایش می‌یابد

(۴) افزایش می‌یابد - ثابت می‌ماند

(۳) کاهش می‌یابد - ثابت می‌ماند

۸۱- کدام طبقه‌بند زیر نسبت به ترتیب ورود داده‌های آموزش حساس می‌باشد؟

(۲) Hard SVM

(۱) درخت تصمیم

(۴) شبکه عصبی پرسپترون

(۳) طبقه‌بند K نزدیک‌ترین همسایه با $K=15$

۸۲- فرض کنید یک مجموعه داده‌گان متشکل از چندین کلاس مختلف، داده شده باشد و هر کلاس دارای توزیع احتمال متفاوتی باشد، اما برچسب کلاس هر داده موجود نباشد. اگر از روش خوشه‌بندی K-means برای تخمین برچسب

کلاس هر داده استفاده شود، در کدام شرایط، کارایی خوشه‌بندی افزایش می‌یابد؟

(۱) با میانگین‌های متفاوت، واریانس توزیع هر کلاس در همه راستاها کوچک باشد.

(۲) عدد K یعنی تعداد خوشه‌ها برابر با n یعنی تعداد داده‌ها انتخاب شود.

(۳) همه کلاس‌ها میانگین یکسانی داشته باشند.

(۴) پراکندگی بین کلاسی کوچک باشد.

۸۳- کدام یک از راهبردهای زیر، به کاهش مشکل بیش‌برازش (overfitting) در طبقه‌بند درخت تصمیم کمکی نمی‌کند؟

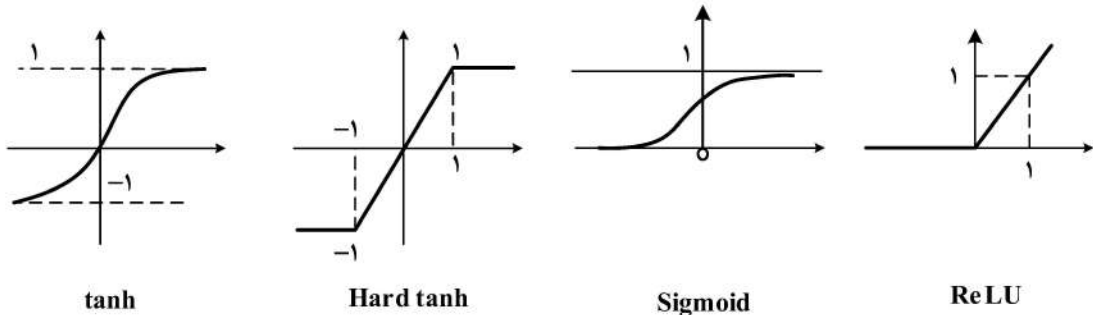
(۱) اطمینان از اینکه هر گره برگ، یک کلاس خالص (Pure class) است.

(۲) محدود کردن حداقل تعداد نمونه‌ها در هر گره برگ

(۳) محدود کردن حداکثر عمق درخت

(۴) هرس کردن

۸۴- کدام یک از توابع فعالیت Sigmoid, tanh, hard tanh, Relu ممکن است دچار انفجار گرادیان شود؟



Hard tanh (۴) Relu (۳) Tanh (۲) Sigmoid (۱)

۸۵- در یک طبقه‌بندی کننده دو کلاسی بیز با ویژگی x در بازه $0 < x < 1$ ، توزیع ویژگی در کلاس اول به صورت

$p(x | c_1) = x^2$ و در کلاس دوم به صورت $p(x | c_2) = 1 - x$ داده شده است. اگر مرز تصمیم‌گیری نقطه $x = \frac{1}{4}$

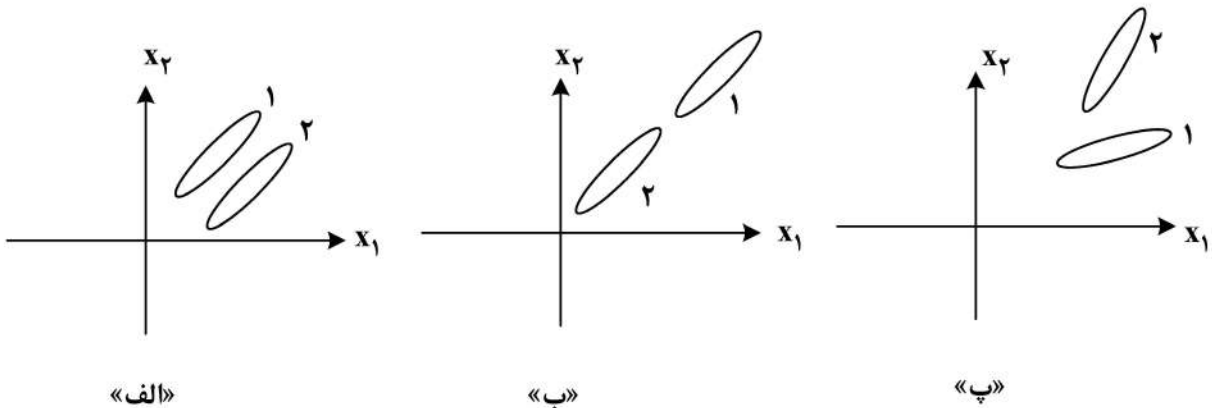
باشد، نسبت احتمال پیشین دو کلاس $\frac{p(c_2)}{p(c_1)}$ کدام است؟

- (۱) $\frac{1}{5}$
- (۲) $\frac{1}{4}$
- (۳) $\frac{1}{3}$
- (۴) $\frac{1}{2}$

۸۶- در یک مسئله طبقه‌بندی دو کلاسی با دو ویژگی x_1 و x_2 ، توزیع داده‌های آموزشی دو کلاس به صورت بیضی در

شکل‌های زیر، رسم شده است. با روش بدون سرپرست PCA می‌خواهیم بعد فضا را به یک کاهش دهیم. تصویر داده‌ها روی بردار ویژه متناظر با بزرگ‌ترین مقدار ویژه ماتریس کوواریانس کل داده‌ها، در کدام شکل بهتر

جداپذیری دو کلاس را حفظ می‌کند؟



(۱) «الف»

(۲) «ب»

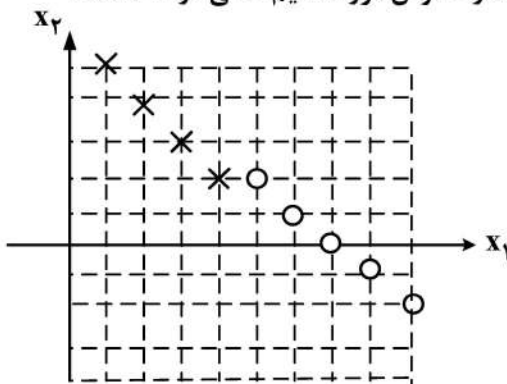
(۳) «پ»

(۴) در هر سه شکل، به یک اندازه جداپذیری دو کلاس حفظ می‌شود.

۸۷- در یک مسئله طبقه‌بندی دو کلاسی در فضای ۳ بعدی از هر کلاس ۴ داده داریم و کل داده‌ها را در یک ماتریس $X_{3 \times 8}$ قرار داده‌ایم. فرض می‌کنیم میانگین هر ویژگی روی ۸ داده صفر است. فرض می‌کنیم بردارهای ویژه و مقادیر ویژه دو ماتریس، XX^T و $X^T X$ به دست آمده‌اند. برای کاهش بعد فضا به یک با روش PCA، از کدام یک از بردارهای زیر استفاده می‌کنیم؟

- (۱) بردار ویژه متناظر با کوچک‌ترین مقدار ویژه ماتریس $X^T X$
- (۲) بردار ویژه متناظر با کوچک‌ترین مقدار ویژه ماتریس XX^T
- (۳) بردار ویژه متناظر با بزرگ‌ترین مقدار ویژه ماتریس XX^T
- (۴) بردار ویژه متناظر با بزرگ‌ترین مقدار ویژه ماتریس $X^T X$

۸۸- در فضای دوبعدی ویژگی، داده‌های دو کلاس با علامت O و X در شکل مشخص شده‌اند. اگر الگوریتم Hard SVM را روی این داده‌ها اجرا کنیم، کدام گزاره در مورد طبقه‌بندی طراحی شده در خصوص مرز تصمیم خطی درست است؟



- (۱) موازی با محور قائم است.
- (۲) موازی با $x_2 = -x_1$ است.
- (۳) موازی با $x_2 = x_1$ است.
- (۴) موازی محور افقی است.

۸۹- در یک طبقه‌بندی کننده ۳ کلاسی، از هر کلاس ۱۰۰ داده تست داریم و بعد از آموزش طبقه‌بند، ماتریس Confusion داده‌های تست، به صورت زیر به دست آمده است. اگر دو کلاس ۲ و ۳ را با هم یک کلاس در نظر بگیریم و از روی ماتریس داده شده در زیر، یک ماتریس Confusion برای طبقه‌بندی دو کلاسی بسازیم، درصد صحت Accuracy طبقه‌بندی دو کلاسی کدام است؟

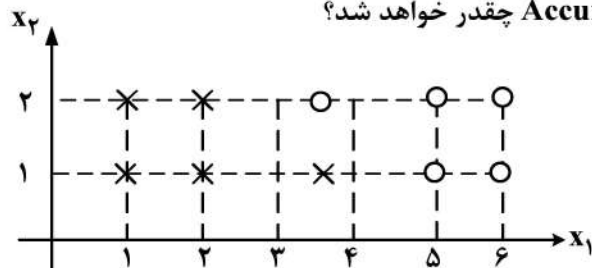
برچسب واقعی →

	کلاس ۱	کلاس ۲	کلاس ۳
کلاس ۱	۹۰	۴	۶
کلاس ۲	۳	۹۱	۲
کلاس ۳	۷	۵	۹۲

برچسب تعیین شده توسط طبقه‌بند

- (۱) $\frac{273}{300}$
- (۲) $\frac{275}{300}$
- (۳) $\frac{278}{300}$
- (۴) $\frac{280}{300}$

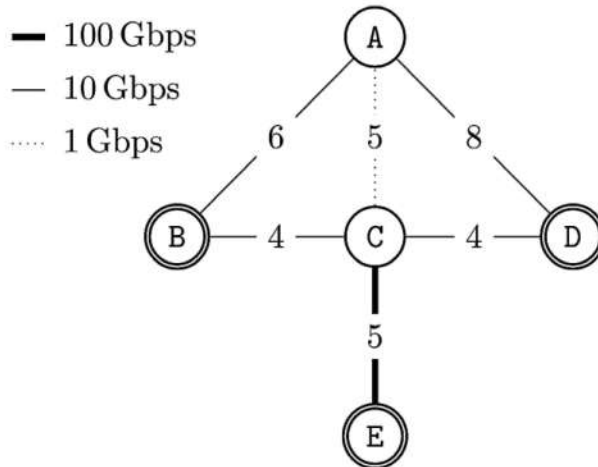
۹۰- در فضای دوبعدی ویژگی، ۵ داده از هر یک از دو کلاس در یک مسئله طبقه‌بندی دو کلاسی در شکل داده شده است. اگر به روش Leave-one-out هر یک از داده‌ها را به عنوان داده تست در نظر بگیریم و به روش K-NN با $k = 1$ برای آن برچسبی تخمین بزنیم، درصد صحت Accuracy چقدر خواهد شد؟



- (۱) ۱۰۰
- (۲) ۹۰
- (۳) ۸۰
- (۴) ۷۰

- ۹۱- الگوریتم ARQ را که روی یک پیوند فیبر نقطه‌به‌نقطه 20 km اجرا می‌شود و همچنین سرعت انتشار نور در فیبر را نیز 2×10^8 متر بر ثانیه در نظر بگیرید. کدام مورد درست است؟
- (۱) تأخیر انتشار روی پیوند، 200 میکروثانیه است.
 - (۲) زمان رفت و برگشت روی پیوند، 0.4 میلی‌ثانیه است.
 - (۳) مقدار timeout مناسب ARQ برای این پیوند، 0.4 میلی‌ثانیه است.
 - (۴) مقدار timeout مناسب ARQ برای این پیوند، 200 میکروثانیه است.
- ۹۲- یک کنترل‌کننده نرخ مبتنی بر سطل توکن (token bucket) را با ظرفیت ۱ توکن و نرخ پر شدن 100 توکن در ثانیه در نظر بگیرید. هر بسته ۱ توکن مصرف می‌کند. اگر به‌ازای یک بسته ورودی، هیچ توکنی موجود نباشد، این بسته برای دورریزی احتمالی نشان‌گذاری می‌شود. فرض کنید که در زمان صفر، سطل توکن خالی باشد و اینکه توکن بعدی در زمان 10 ms وارد شود. در صورت ورود بسته‌ها در زمان‌های ۱۱، ۱۳، ۱۷، ۱۹، ۲۳ و ۲۹، کدام مورد درست است؟
- (۱) کلیه بسته‌ها نشان‌گذاری می‌شوند.
 - (۲) تنها بسته‌های ۱۳، ۱۷ و ۲۹ نشان‌گذاری می‌شوند.
 - (۳) به تعداد ۴ توکن در زمان 55 ms در سطل وجود دارد.
 - (۴) به تعداد ۳ توکن در زمان 55 ms در سطل وجود دارد.
- ۹۳- در مکانیسم تشخیص زودهنگام ازدحام (RED)، اگر حد آستانه پایین در خصوص طول صف انتظار مسیریاب برابر ۵ بسته، حد آستانه بالا برابر ۱۵ بسته و احتمال دور انداختن بسته در آستانه بالا برابر 0.5 باشد، احتمال دور انداختن بسته در صورتی که اندازه متوسط صف مسیریاب ۱۲ بسته باشد، کدام است؟
- (۱) ۱
 - (۲) 0.5
 - (۳) 0.35
 - (۴) صفر
- ۹۴- کدام یک از موارد زیر در ارتباط با SDN و پروتکل OpenFlow درست است؟
- (۱) در SDN، پروتکل OpenFlow جهت ارتباط بین کنترل‌کننده SDN و سایر مؤلفه‌ها اعم از سوئیچ‌های شبکه و برنامه‌های کاربردی کنترل شبکه (network-control applications) مورد استفاده قرار می‌گیرد.
 - (۲) در OpenFlow، سوئیچ‌ها با استفاده از پیام‌های read-state مقدار پارامترهای درخواست‌شده توسط کنترل‌کننده SDN را به کنترل‌کننده اعلام می‌کنند.
 - (۳) در SDN، پروتکل OpenFlow جهت ارتباط بین کنترل‌کننده SDN و مؤلفه‌های موجود در لایه داده مورد استفاده قرار می‌گیرد.
 - (۴) در OpenFlow، از پیام‌های packet-in جهت ارتباط از سمت کنترل‌کننده SDN به سوئیچ‌های شبکه استفاده می‌شود.

۹۵- شبکه نشان داده شده در تصویر را در نظر بگیرید که از ۵ مسیر یاب که یک پروتکل وضعیت پیوند (link state) را اجرا می کنند، تشکیل شده است. هزینه پیوندها دوطرفه است (یعنی در هر دو جهت یکسان است). مطابق شکل، پیوندها دارای پهنای باند متفاوت هستند (از ۱ Gbps تا ۱۰۰ Gbps). مسیر یاب A قصد دارد ۵۰ Gbps ترافیک را به مقصد مسیر یاب E بفرستد. فرض کنید اگر یک مسیر یاب چندین مسیر با هزینه برابر را به سوی یک مقصد بداند، ترافیک خود را به قصد توزان روی همه این مسیرها به طور برابر توزیع می نماید. کدام مورد درست است؟

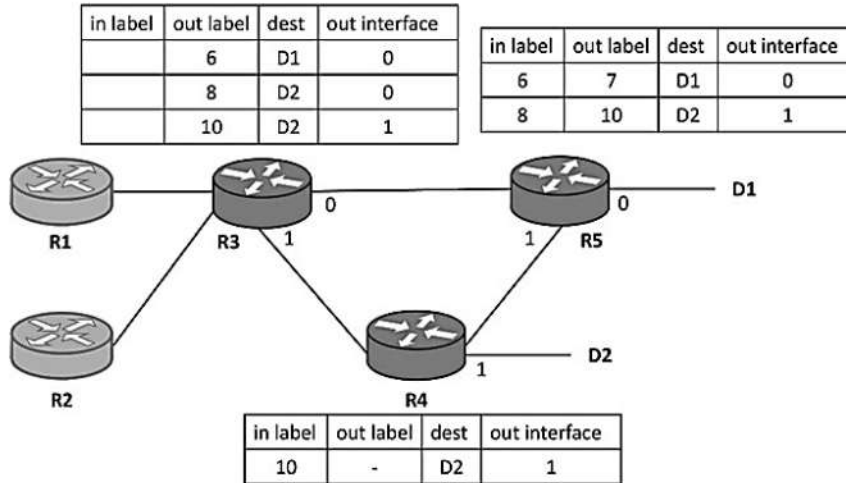


- (۱) براساس هزینه های فعلی، مسیر پیموده شده عبارتست از A, C, E (از چپ به راست) و این مسیر به لحاظ گذردهی بهینه است.
- (۲) براساس هزینه های فعلی، مسیر پیموده شده عبارتست از A, C, E (از چپ به راست) و این مسیر به لحاظ گذردهی غیربهینه است.
- (۳) چنانچه هزینه پیوند مابین مسیر یاب های A و C برابر با ۱۰ باشد، گذردهی میان مسیر یاب های A و E برابر با ۱ Gbps خواهد بود.
- (۴) چنانچه هزینه پیوند مابین مسیر یاب های A و C به مقداری بزرگتر - مساوی ۳ و کمتر از ۱۰ تغییر یابد، گذردهی میان مسیر یاب های A و E برابر با ۱۰ Gbps خواهد بود.

۹۶- فرض کنید پیغام ICMP درخواست برچسب زمانی (Timestamp Request) در زمان $t = 9$ نسبت به ساعت گره A از این گره ارسال و در زمان $t = 51$ نسبت به ساعت B در گره B دریافت شده و پیغام پاسخ (Timestamp Reply) آن در زمان $t = 53$ از گره B ارسال و در زمان $t = 31$ این پاسخ در گره A دریافت می شود. با فرض اینکه زمان رفت ۱/۵ برابر زمان برگشت باشد، زمان رفت و برگشت و تفاوت زمانی دو گره A و B به ترتیب در کدام مورد بیان شده است؟

- (۱) ۲۰ و ۳۰
- (۲) ۲۰ و ۱۴
- (۳) ۲۲ و ۳۰
- (۴) ۲۲ و ۱۴

۹۷- در شبکه زیر، R1 و R2 مسیریاب‌های استاندارد IP و مابقی مسیریاب‌ها دارای قابلیت جلورانی (forwarding) بسته‌ها مبتنی بر MPLS هستند. فرض کنید در صورت وجود داشتن چند ردیف در جدول یک مسیریاب MPLS به سمت مقصد یکسان یکی از ردیف‌ها به صورت تصادفی انتخاب می‌شوند. براساس شکل زیر، اگر مسیریاب R3 یک بسته به مقصد گره D2 دریافت کند، کدام مورد، در خصوص مسیر طی شده توسط این بسته می‌تواند درست باشد؟



- (۱) با توجه به جداول فعلی، بسته نمی‌تواند به مقصد D2 برسد.
- (۲) بسته در R3 برچسب (label) 8 دریافت کرده و سپس از طریق مسیریاب R4 به سمت مقصد D2 حرکت می‌کند.
- (۳) بسته در R3 برچسب (label) 10 دریافت کرده و سپس از طریق مسیریاب R4 به سمت مقصد D2 حرکت می‌کند.
- (۴) بسته در R3 برچسب (label) 10 دریافت کرده و سپس از طریق مسیریاب R5 و بعد از آن R4 به سمت مقصد D2 حرکت می‌کند.

۹۸- در خصوص مکانیزم WFQ (صف‌بندی منصفانه وزن‌دار)، کدام مورد درست است؟

- (۱) چنانچه بسته‌ای برای پردازش وجود داشته باشد (فارغ از اولویت)، سرویس‌دهنده بیکار نمی‌ماند.
- (۲) همواره قادر است که یک تأخیر انتهایی-انتها برای بسته‌ها ضمانت کند.
- (۳) خدمت‌رسانی به بسته‌ها را به ترتیب طول کوچک تا بزرگ بسته‌ها انجام می‌دهد.
- (۴) بسته‌هایی را که زمان خاتمه آنها طولانی‌تر است، زودتر پردازش می‌کند.

۹۹- چهار میزبان اینترنتی را در نظر بگیرید که هر کدام، یک نشست TCP دارند. این چهار نشست TCP یک لینک

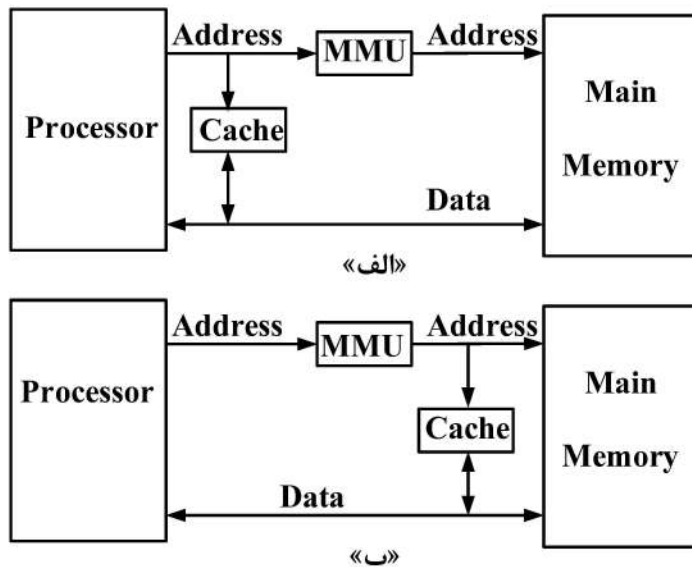
گلوگاهی مشترک را به اشتراک می‌گذارند. تمام افت بسته‌های مسیرهای انتها به انتها این چهار نشست فقط در این یک لینک رخ می‌دهد. نرخ انتقال لینک گلوگاهی R است. زمان‌های رفت و برگشت (RTT) برای همه چهار میزبان تا مقصدهایشان تقریباً یکسان است. هیچ نشست دیگری در حال حاضر از این لینک استفاده نمی‌کند. این چهار نشست برای مدت طولانی در حال اجرا بوده‌اند. کدام مورد درست است؟

- (۱) اگر یکی از میزبان‌ها، نشست دومی را شروع کند، مجموع گذردهی تجربه‌شده توسط میزبان دارای دو نشست، بیشتر از میزبان‌های دیگر نخواهد بود.
- (۲) مجموع گذردهی تجربه‌شده هر دو نشست از این چهار نشست، برابر با $RTT/2$ است.
- (۳) گذردهی تقریبی هر یک از این چهار نشست TCP، با هم متفاوت است.
- (۴) گذردهی تقریبی یکی از نشست‌ها، برابر با $R * RTT/4$ است.

- ۱۰۰- امروزه با افزایش مقیاس و ترافیک شبکه‌های کامپیوتری، مدیریت کارای شبکه بیش‌از‌پیش از اهمیت برخوردار است. با توجه به این نکته، کدام مورد در خصوص رویکردهای مدیریت شبکه درست نیست؟
- (۱) در پروتکل SNMPv3، پیام‌های GetBulkRequest به‌منظور درخواست بلوک‌های بزرگ داده به‌صورت یک‌جا و کاهش سربار استفاده از چند پیام GetRequest و GetNextRequest مورد استفاده قرار می‌گیرد.
- (۲) پروتکل SNMP جهت تعامل بین مدیر (manager) و عامل (agent) مورد استفاده قرار می‌گیرد و از پروتکل UDP در لایه حمل استفاده می‌کند.
- (۳) در پروتکل SNMP، پیام‌های Trap جهت اعلام وقوع شرایط خاص و استثنایی تأثیرگذار از سمت مدیر به سمت عامل ارسال می‌شود.
- (۴) از پروتکل Netconf می‌توان به‌منظور پیکربندی شبکه سازگار با زبان مدل‌سازی داده YANG استفاده کرد.

معماری کامپیوتر پیشرفته - VLSI پیشرفته:

- ۱۰۱- کدام یک از موارد زیر، از مزایای روش (Interleaved Memory) به نسبت راه‌کارهایی که از این روش استفاده نمی‌کنند نیست؟
- (۱) کاهش CPI پردازنده‌ها
- (۲) کاهش سربار پیاده‌سازی حافظه‌ها
- (۳) افزایش Concurrency (همروندی) در اجرای برنامه‌ها
- (۴) افزایش سرعت دسترسی به Chip تراشه‌های حافظه اصلی به دلیل حجم کوچک‌تر Chip‌ها
- ۱۰۲- دو معماری کامپیوتر زیر را در نظر بگیرید. کدام مورد در خصوص نحوه آدرس‌دهی حافظه نهان معماری «الف» و «ب» به ترتیب درست است؟ (راهنمایی: هر دو معماری از آدرس‌دهی Virtual استفاده می‌کنند.)



(۲) physical و physical
(۴) physical و logical

(۱) logical و logical
(۳) logical و physical

۱۰۳- با در نظر گرفتن سربار پیاده‌سازی سیاست‌های نوشتن **Write through** و **Write Back**، کدام سیاست برای پیاده‌سازی **L1 Instruction Cache** پیشنهاد می‌شود؟

- (۱) **Write Back** با حذف فیلد **Dirty** یا **Use** (۲) تفاوتی بین آنها از نظر سربار پیاده‌سازی نیست.
 (۳) **Write Back** (۴) **Write through**

۱۰۴- تحت چه شرایطی **CPI (Clock Cycle Per Instruction)** می‌تواند کوچک‌تر از ۱ باشد؟
 (۱) با تغییر ساختار حافظه پنهان

(۲) زمانی که در خط لوله هیچ‌گونه هزاردی نداشته باشیم.

(۳) زمانی که تعدادی از دستورات بتوانند به صورت موازی اجرا شوند.

(۴) در حالت ایده‌آل، مقدار **CPI** می‌تواند ۱ باشد و کمتر از ۱ امکان‌پذیر نیست.

۱۰۵- یکی از راه‌های کاهش نرخ شکست (**Miss Rate**) در طراحی حافظه پنهان، افزایش ظرفیت حافظه پنهان می‌باشد. کدام یک از موارد زیر، از معایب این روش است؟

- (۱) افزایش زمان **Hit Time** (۲) افزایش **Miss Penalty**
 (۳) افزایش **Miss Time** (۴) افزایش **CPI**

۱۰۶- در یک پردازنده **۲-issue superscalar** از تکنیک **loop unrolling** برای حذف / کاهش تأخیر ناشی از وابستگی‌های داده‌ای استفاده می‌شود. پردازنده امکان اجرای موازی یک دستور ممیز شناور را به همراه هر دستور از نوع دیگری (غیر از ممیز شناور) مثل مراجعه به حافظه و یا محاسبات اعداد صحیح دارد. جدول زیر، میزان تأخیر آماده‌سازی نتیجه در اجرای متوالی دستورات را در واحد پالس ساعت نشان می‌دهد. اگر فرض کنیم که برای اجرای دستورات حلقه زیر از دوبار باز کردن حلقه (**۲ = unrolling**) استفاده شود، تعداد پالس‌های ساعت مورد نیاز برای اجرای تکه‌کد زیر چقدر است؟ (دستورات بررسی شرط و پرش شرطی، هر کدام یک پالس ساعت تأخیر نیاز دارند).

تأخیر	نوع دستور بعدی	نوع دستور در حال اجرا
۳	ممیز شناور	ممیز شناور
۲	نوشتن در حافظه	ممیز شناور
۱	ممیز شناور	خواندن از حافظه
۰	نوشتن در حافظه	خواندن از حافظه
۰	محاسبات صحیح	محاسبات صحیح

```

Loop: L.D  F0, 0(R1) ; F0 = array element
      ADD.D F4, F0, F2 ; floating point add
      S.D  0(R1), F4 ; store result
      SUBI R1, R1, # 8 ; decrement pointer
      BNEZ R1, Loop ; branch
    
```

- (۱) ۱۱ (۲) ۱۰ (۳) ۹ (۴) ۸

۱۰۷- در حافظه پنهان با ثابت نگه داشتن ظرفیت کل آن (**total cache size**)، اندازه بلاک‌ها را افزایش داده‌ایم. کدام مورد در خصوص انواع نرخ نبود داده (**cache miss**) اعم از **Compulsory Conflict** و **Capacity** درست است؟

(۱) موجب کاهش نرخ نبود داده از نوع **conflict** می‌شود.

(۲) موجب افزایش نرخ نبود داده از نوع **conflict** می‌شود.

(۳) موجب ثابت ماندن نرخ نبود داده از نوع **conflict** می‌شود.

(۴) به طور موقت، باعث کاهش نرخ نبود داده از نوع **Compulsory** می‌شود.

۱۰۸- در رویکرد پویای پیش‌بینی انشعاب (Dynamic branch prediction)، روش پیش‌بینی انشعاب دوبیتی (۲-bit predictor) در حلقه تودرتوی زیر، چند بار پیش‌بینی نادرست دارد؟ (فرض کنید اولین پیش‌بینی درست باشد.)

```
for (i = 0; i < 200; i++) {
    for (j = 0; j < 100; j++) {
        ...
    }
}
```

(۱) ۲۰۰
(۲) ۲۰۱
(۳) ۲۰۲
(۴) ۲۰۰۰۰

۱۰۹- در یک پردازنده با خط لوله ۵ مرحله‌ای و قابلیت پیش‌بینی انشعاب، برنامه‌ای در حال اجرا است که ۲۰ درصد دستورات آن، انشعاب هستند. فرض کنید Clock Per Instruction (CPI) در حالت ایده‌آل برابر ۱/۲ باشد. اگر دقت پیش‌بینی انشعاب ۸۰ درصد باشد و هر پیش‌بینی اشتباه ۴ چرخه ساعت هزینه زمانی داشته باشد، میزان CPI چه مقدار خواهد بود؟

(۱) ۱/۳۶
(۲) ۲
(۳) ۲/۲۴
(۴) ۴/۴

۱۱۰- در پردازنده‌ای با معماری ۳۲ بیتی، میزان حافظه نهان ۸kB است و با تکنیک Direct map پیاده‌سازی شده. اندازه هر بلاک حافظه نهان ۴ کلمه و هر کلمه ۴ بایت است. برای جستجوی داده در این حافظه، پهنای مقایسه‌گری که داده موردنظر CPU را با داده موجود در حافظه بررسی می‌کند، چند بیت است؟

(۱) ۳۲
(۲) ۲۰
(۳) ۱۹
(۴) ۹

۱۱۱- کاربرد الگوریتم توماسلو (Tomasulo) چیست؟

(۱) کاهش هزاردهای ساختاری
(۲) کاهش هزاردهای وابستگی داده‌ها
(۳) کاهش هزاردهای کنترلی
(۴) موارد ۲ و ۳

۱۱۲- پردازنده‌ای دارای ساختار خط لوله است. ۴ ایستگاه اول باید طی شود تا آدرس دستورات پرش محاسبه شود. بعد از آن ۲ ایستگاه دیگر باید طی شود تا صحت شرط مشخص شود. اگر استراتژی برخورد با دستورات پرش، فرض بر taken بودن باشد ولی دستوری که وارد شده not taken باشد، آنگاه تعداد تأخیر (stall) برای این شرایط، چند پالس ساعت می‌شود؟

(۱) ۶
(۲) ۵
(۳) ۳
(۴) ۱

۱۱۳- وقتی از cache استفاده می‌شود، برای کاهش زمان دسترسی به حافظه می‌توان از روش critical word first استفاده کرد یعنی وقتی که miss رخ می‌دهد ابتدا کلمه موردنظر CPU و سپس بقیه کلمات بلوک را بخواند. این استراتژی باعث بهبود چه موردی می‌شود؟

(۱) کاهش miss rate
(۲) کاهش hit time
(۳) کاهش miss penalty
(۴) کاهش hit time و افزایش miss penalty

۱۱۴- در یک پردازنده با ۴ هسته پردازشی و فرکانس کاری 2GHz، ۱۰ درصد دستورات در هسته‌ها نیاز به ارتباط با سایر هسته‌ها دارند و به ازای آن دستورات، عملیات هسته مربوط تا اجابت درخواست به مدت ۲ نانوثانیه متوقف می‌شود. اگر CPI در پردازنده در حالتی که به ارتباط بین هسته‌ها نیاز نباشد، برابر ۳/۵ باشد، میزان تسریع این پردازنده با در نظر گرفتن ارتباط بین هسته‌ها نسبت به پردازنده مشابهی که ۳۰ درصد دستورات آن نیاز به ارتباط دارند و زمان انتظار پردازنده در هر ارتباط ۳ نانوثانیه است، به چه میزان است؟

- (۱) ۳
- (۲) ۲/۴
- (۳) ۲
- (۴) ۱/۵

۱۱۵- در سیستم‌های چندپردازنده (Multiprocessors) برای همگن بودن حافظه‌های نهان همه پردازنده‌ها (cache coherence) از روش بشنود (Snooping) استفاده می‌شود. اگر یک بلوک از حافظه در حافظه نهان چند پردازنده مختلف باشد و یکی از آن پردازنده‌ها بخواهد که محتویات بلوک مذکور را تغییر دهد، چه وقایعی رخ می‌دهد؟

- (۱) پردازنده نویسنده، بلوک را exclusive می‌برد و بقیه پردازنده‌ها بلوک را shared می‌کنند.
- (۲) پردازنده نویسنده، بلوک را به حالت invalid می‌برد و بقیه پردازنده‌ها بلوک را exclusive می‌کنند.
- (۳) پردازنده نویسنده، بلوک را به حالت shared می‌برد و بقیه پردازنده‌ها بلوک را invalid می‌کنند.
- (۴) پردازنده نویسنده، بلوک را به حالت exclusive می‌برد و بقیه پردازنده‌ها بلوک را invalid می‌کنند.

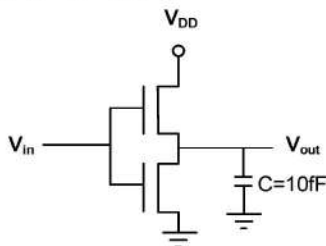
۱۱۶- کدام مورد، در خصوص عواقب ناشی از عدم رعایت قواعد طراحی درست نیست؟

- (۱) افزایش تعداد متوسط تراشه‌های خراب در مرحله ساخت
- (۲) معمولاً، کاهش طول عمر تراشه
- (۳) خراب شدن تابع منطقی طرح
- (۴) افزایش احتمالی تأخیر طرح

۱۱۷- کدام مورد در خصوص قفل‌شدگی (Latchup) و اثر بدنه (Body effect) درست است؟

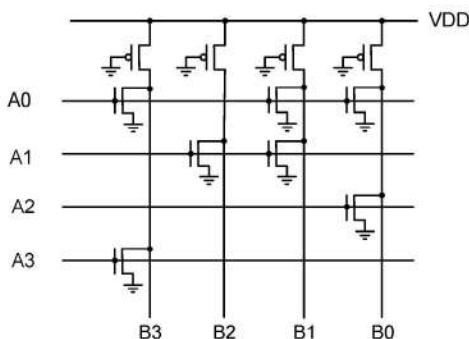
- (۱) اثر بدنه وابسته به مقدار ولتاژ آستانه است و با تغییر ضخامت عایق زیر گیت می‌توان آن را از بین برد.
- (۲) اثر بدنه با تغییر لی‌اوت یک گیت قابل رفع نیست ولی قفل‌شدگی را با تغییر رسم لی‌اوت می‌توان از بین برد.
- (۳) هم اثر بدنه و هم قفل‌شدگی را با تغییر نوع فناوری ساخت می‌توان از بین برد.
- (۴) هم اثر بدنه و هم قفل‌شدگی را با تغییر رسم لی‌اوت می‌توان از بین برد.

۱۱۸- به ورودی وارونگر زیر، سیگنالی با پریود ۱۰ نانوثانیه و با ولتاژ ۳/۳ ولت متصل شده است. مقدار توان دینامیکی مصرف‌شده در این دروازه، به طور تقریبی کدام است؟



- (۱) 5mW
- (۲) 12mW
- (۳) 5μW
- (۴) 10μW

۱۱۹- در حافظه فقط خواندنی زیر، بیت‌های A[3:0] و بیت‌های B[3:0] داده خروجی هستند. محتوای



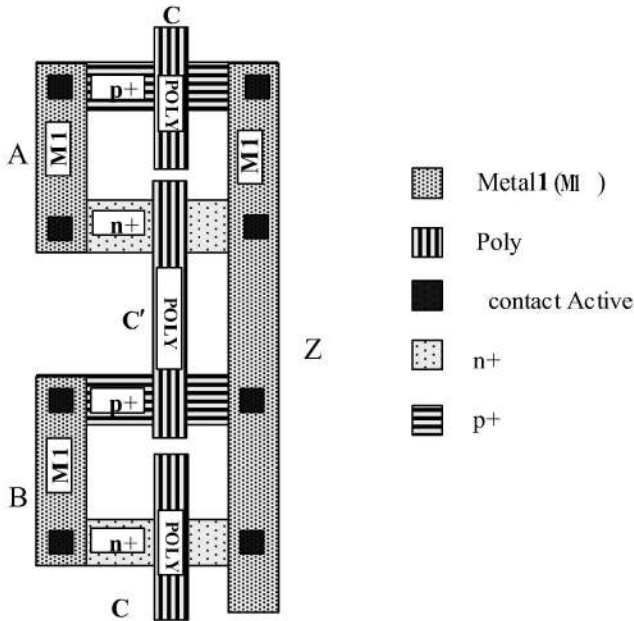
دو آدرس 0001 و 1010 به ترتیب کدام است؟

- (۱) 0011 و 0001
- (۲) 0100 و 1000
- (۳) 0100 و 0001
- (۴) 0010 و 1000

۱۲۰- اگر تعداد ماسک‌های موردنیاز برای ساخت یک ترانزیستور NMOS با یک لایه فلز در یک فناوری ساخت، برابر با ۴ ماسک باشد، تعداد ماسک‌های لازم برای ساخت یک PMOS با ۶ لایه فلز کدام است؟

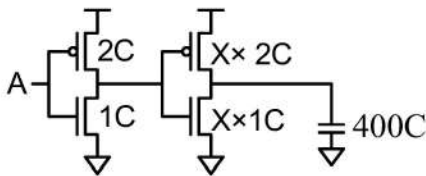
- (۱) ۱۵
- (۲) ۱۰
- (۳) ۹
- (۴) ۸

۱۲۱- در لی‌اوت زیر، پورت‌های A، B، C و $C' = \text{NOT}(C)$ ورودی‌های مدار و Z خروجی آن است. این لی‌اوت (Layout) چه تابع منطقی را پیاده می‌کند؟



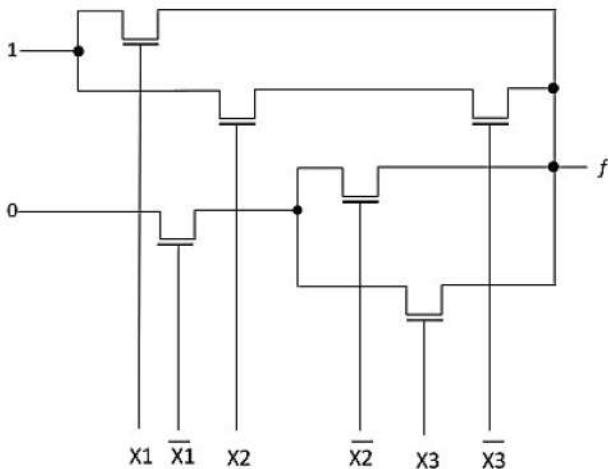
- (۱) سه ورودی AND
- (۲) دو به یک MUX
- (۳) سه ورودی NOR
- (۴) سه ورودی NAND

۱۲۲- بافر دوطبقه زیر را در نظر بگیرید. بهترین اندازه برای طبقه دوم (X) برای اینکه تأخیر شارژ خازن خروجی حداقل شود، کدام است؟



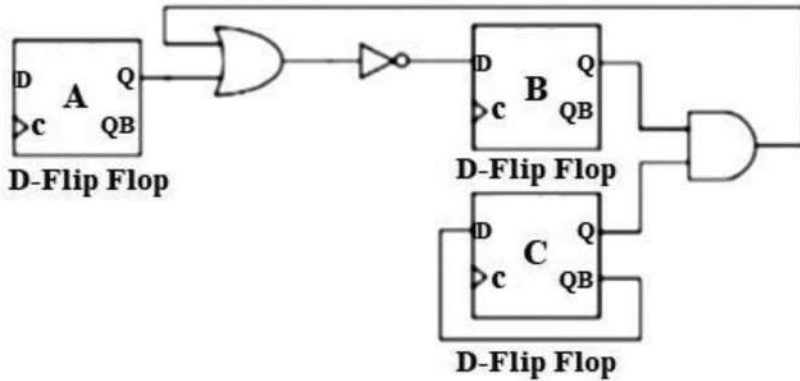
- (۱) ۲۰
- (۲) ۱۴/۱
- (۳) ۱۱/۵
- (۴) ۱۰

۱۲۳- شکل زیر، چه تابعی را پیاده‌سازی می‌کند؟



- (۱) $f = X_1 + X_2 + \overline{X_1} \cdot \overline{X_2} + \overline{X_1} \cdot X_3$
- (۲) $f = \overline{X_1} \cdot (\overline{X_2} + X_3)$
- (۳) $f = X_1 + X_2 \cdot \overline{X_3}$
- (۴) $f = X_1 \cdot X_2 \cdot \overline{X_3}$

۱۲۴- برای مدار زیر که تمام فلیپ‌فلاپ‌ها به پالس ساعت یکسان وصل هستند، اطلاعات زیر داده شده است. کوچک‌ترین پریود پالس ساعت که این مدار می‌تواند به درستی کار کند، بر حسب نانوثانیه چقدر است؟



Setup time = ۵ nsec, ۳ nsec < Clock – to – Q delay < ۴ nsec, ۱ nsec < NOT gate delay < ۴ nsec
 ۲ nsec < AND gate delay < ۶ nsec, ۲ nsec < OR gate delay < ۶ nsec

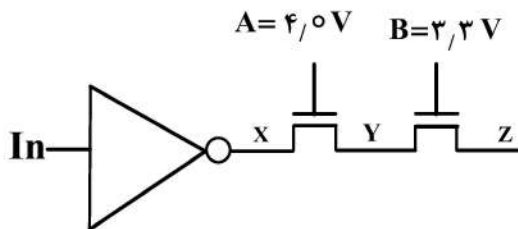
۲۴ (۲)

۱۲ (۱)

۵۰ (۴)

۲۵ (۳)

۱۲۵- مدار شکل زیر، از یک معکوس‌کننده CMOS و دو ترانزیستور تشکیل شده و پارامترهای مدار به صورت $V_{dd} = 3\text{ V}$, $V_t = 0.6\text{ V}$ است.



اگر ورودی مدار صفر ولت باشد، ولتاژ نقاط Y و Z به ترتیب چند ولت است؟

۲/۷ و ۳ (۱)

۲/۷ و ۳/۴ (۲)

۳ و ۳ (۳)

۱/۸ و ۲/۴ (۴)