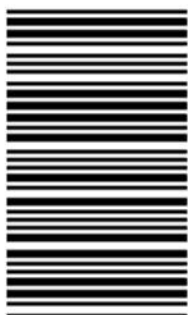


کد کنترل

694

C



694C



جمهوری اسلامی ایران
وزارت علوم، تحقیقات و فناوری
سازمان سنجش آموزش کشور

«در زمینه مسائل علمی، باید دنبال قلّه بود.»
مقام معظم رهبری

عصر جمعه
۱۴۰۲/۱۲/۰۴

دفترچه شماره ۳ از ۳

آزمون ورودی دوره‌های دکتری (نیمه‌متمرکز) - سال ۱۴۰۳

مهندسی برق (کد ۲۳۰۱)

مدت زمان پاسخگویی: ۱۳۵ دقیقه

تعداد سؤال: ۹۵

عنوان مواد امتحانی، تعداد و شماره سؤال‌ها

ردیف	مواد امتحانی	تعداد سؤال	از شماره	تا شماره
۱	ریاضیات مهندسی - مدارهای الکتریکی ۱ و ۲	۲۵	۱	۲۵
۲	سیگنال‌ها و سیستم‌ها	۱۰	۲۶	۳۵
۳	الکترونیک ۱ و ۲	۲۰	۳۶	۵۵
۴	الکترومغناطیس	۱۰	۵۶	۶۵
۵	تحلیل سیستم‌های انرژی الکتریکی - ماشین‌های الکتریکی ۲	۲۰	۶۶	۸۵
۶	سیستم‌های کنترل خطی	۱۰	۸۶	۹۵

این آزمون، نمره منفی دارد.

استفاده از ماشین حساب مجاز نیست.

حق چاپ، تکثیر و انتشار سؤالات به هر روش (الکترونیکی و ...) پس از برگزاری آزمون، برای تمامی اشخاص حقیقی و حقوقی تنها با مجوز این سازمان مجاز می‌باشد و با متخلفین برابر مقررات رفتار می‌شود.

* داوطلب گرامی، عدم درج مشخصات و امضا در مندرجات جدول زیر، به منزله عدم حضور شما در جلسه آزمون است.

اینجانب با شماره داوطلبی با آگاهی کامل، یکسان بودن شماره صندلی خود با شماره داوطلبی مندرج در بالای کارت ورود به جلسه، بالای پاسخنامه و دفترچه سؤال‌ها، نوع و کد کنترل درج شده بر روی دفترچه سؤال‌ها و پایین پاسخنامه‌ام را تأیید می‌نمایم.

امضا:

ریاضیات مهندسی - مدارهای الکتریکی ۱ و ۲:

۱- با استفاده از سری فوریه تابع $f(x) = x(\pi^2 - x^2)$ در بازه $[-\pi, \pi]$ ، مقدار $\sum_{n=1}^{\infty} \frac{1}{(n\pi)^6}$ کدام است؟

(۱) $\frac{8}{315}$

(۲) $\frac{8}{945}$

(۳) $\frac{1}{315}$

(۴) $\frac{1}{945}$

۲- فرض کنید تبدیل فوریه تابع $f(x) = \begin{cases} 1 & |x| < a \\ 0 & |x| > a \end{cases}$ باشد. اگر مساحت سطح زیر منحنی تابع $F^2(x)$ در \mathbb{R}

برابر 16π باشد، آنگاه مقدار a کدام است؟ $(F\{f(x)\} = \int_{-\infty}^{\infty} f(x)e^{-i\omega x} dx)$

(۱) ۱۶

(۲) ۸

(۳) ۴

(۴) ۲

۳- مقدار $u(7, 4)$ از جواب مسئله ارتعاش زیر، کدام است؟

$$\begin{cases} u_{tt} = 4u_{xx}; x > 0, t > 0 \\ u(x, 0) = \begin{cases} 3x - 4 & 0 \leq x \leq 2 \\ 0 & x > 2 \end{cases} \\ u_t(x, 0) = \begin{cases} -5x + 7 & 0 \leq x < 1 \\ 2 & x \geq 1 \end{cases} \\ u(0, t) = 2t, \quad t \geq 0 \end{cases}$$

(۱) $\frac{15}{2}$

(۲) $\frac{17}{2}$

(۳) ۱۱

(۴) ۱۲

۴- مسئله زیر دارای جواب کران دار است. مقدار $A + B$ کدام است؟

$$\begin{cases}
 u_{xx} + u_{yy} = \begin{cases} x - 2y & 0 < x \leq 1 \\ Ax & x > 1 \end{cases} & \begin{matrix} (1) \quad 12 \\ (2) \quad 6 \\ (3) \quad \text{صفر} \\ (4) \quad -12 \end{matrix} \\
 u(x, 0) = \begin{cases} 2x - 4 & 0 < x < \pi \\ B & x > \pi \end{cases} \\
 u(x, \pi) = 0 \\
 u_x(0, y) = 6y(\pi - y)
 \end{cases}$$

۵- سری لوران تابع $f(z) = \frac{1}{z^2 - 4}$ حول $z = 2$ در ناحیه $|z - 2| > 4$ ، کدام است؟

$$\begin{aligned}
 & \sum_{n=0}^{\infty} \frac{(-4)^n}{(z-2)^{n+2}} \quad (1) \\
 & \sum_{n=0}^{\infty} \frac{4^n}{(z-2)^{n+2}} \quad (2) \\
 & \sum_{n=0}^{\infty} \frac{(z-2)^{n-1}}{4^{n+1}} \quad (3) \\
 & \sum_{n=0}^{\infty} \frac{(-1)^n (z-2)^{n-1}}{4^{n+1}} \quad (4)
 \end{aligned}$$

۶- مقدار $\int_{-\infty}^{\infty} \frac{\sin(ax) dx}{x(x^2 + 1)^2}$ با فرض $a \neq 0$ ، کدام است؟

$$\begin{aligned}
 & 2\pi \left(1 + \frac{a+2}{4} e^{-a} \right) \quad (1) \\
 & \pi \left(1 + \frac{a+2}{2} e^{-a} \right) \quad (2) \\
 & 2\pi \left(1 - \frac{a+2}{4} e^{-a} \right) \quad (3) \\
 & \pi \left(1 - \frac{a+2}{2} e^{-a} \right) \quad (4)
 \end{aligned}$$

۷- کدام ناحیه از صفحه مختلط $z = x + iy$ تحت نگاشت $w = \frac{1}{z}$ به درون نیم‌دایره فوقانی $(u + \frac{1}{v})^2 + v^2 = 1$ در

صفحه $w = u + iv$ تبدیل می‌شود؟

$$\begin{aligned}
 & x < -1, y > 0 \quad (1) \\
 & x < -1, y < 0 \quad (2) \\
 & x > 1, y > 0 \quad (3) \\
 & x > 1, y < 0 \quad (4)
 \end{aligned}$$

۸- فرض کنید $w = w(z)$ یک نگاشت دوخطی (مویبوس) باشد که نقاط $1+i$ و $1-i$ و صفر را از صفحه z به ترتیب به نقاط i و $-i$ و 1 در صفحه w می‌نگارد. مقدار $w(1-i)$ کدام است؟

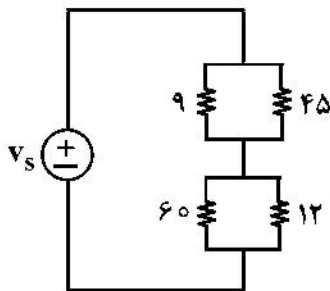
- (۱) $2+i$
- (۲) $2-i$
- (۳) $1+2i$
- (۴) $1-2i$

۹- مقدار $\oint_{|z|=2} \tanh(z) dz$ کدام است؟

- (۱) $-2\pi i$
- (۲) صفر
- (۳) $2\pi i$
- (۴) $4\pi i$

۱۰- مانده تابع $f(z) = \frac{\sqrt{z}}{1-z}$ در شاخه $3\pi < \arg z < 5\pi$ ، در نقطه $z=1$ ، کدام است؟

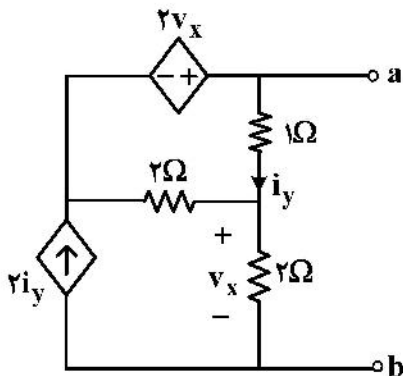
- (۱) $-2\pi i$
- (۲) -1
- (۳) 1
- (۴) $2\pi i$



۱۱- در مدار زیر، جریان کدام دو مقاومت، برابر است؟ (واحد همه مقاومت‌ها اهم است.)

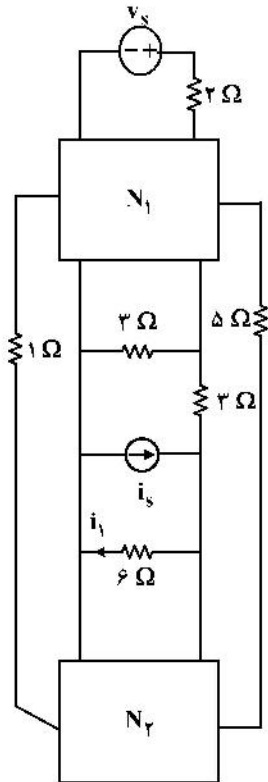
- (۱) ۹ و ۱۲
- (۲) ۹ و ۴۵
- (۳) ۹ و ۶۰
- (۴) هیچ دو مقاومتی، جریان برابر ندارند.

۱۲- مقاومت دیده‌شده از دو سر a و b ، چند اهم است؟



- (۱) $\frac{4}{3}$
- (۲) $\frac{3}{4}$
- (۳) $-\frac{3}{4}$
- (۴) $-\frac{4}{3}$

۱۳- شبکه‌های N_1 و N_2 ، از عناصر مقاومتی خطی تغییرناپذیر با زمان و مثبت تشکیل شده‌اند. به‌ازای $i_s = 2 + \cos t$ و $v_s = 1 + \cos 2t$ و $i_1 = 8 + 2 \cos 2t + 3 \cos t$ اگر $v_s = 0$ باشد، جریان i_1 کدام است؟



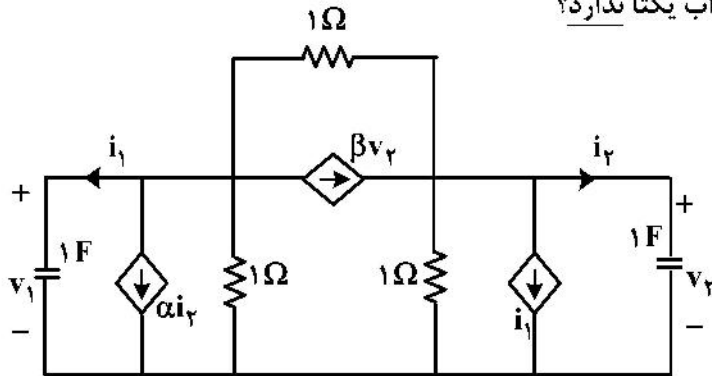
(۱) $3 \cos 2t - 6 \cos 3t$

(۲) $3 \cos 2t + 6 \cos 3t$

(۳) $3 \cos 2t + 6 \cos 2t$

(۴) قابل محاسبه نیست.

۱۴- به‌ازای کدام مقادیر α و β به‌ترتیب، مدار جواب یکتا ندارد؟



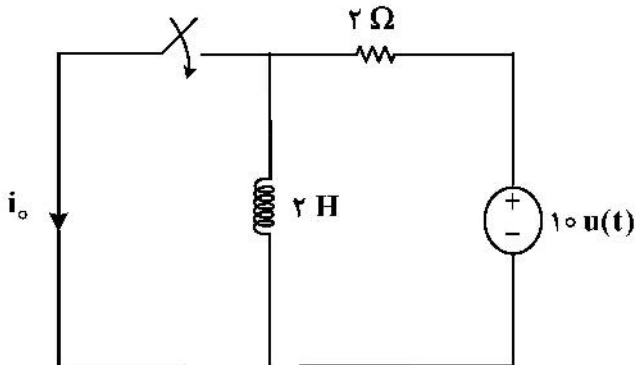
(۱) ۱، ۱

(۲) ۱، ۳

(۳) ۳، ۱

(۴) ۲، ۲

۱۵- در مدار زیر، کلید در لحظه $t = 2s$ بسته می‌شود. اگر جریان اولیه سلف در $t = 0^-$ صفر باشد، جریان i_o در لحظات بعد از بسته‌شدن کلید، کدام است؟



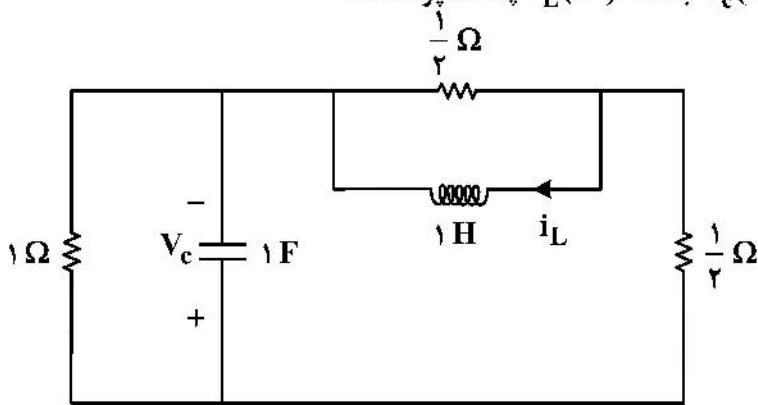
(۱) δe^{-2}

(۲) δe^{-1}

(۳) ۵

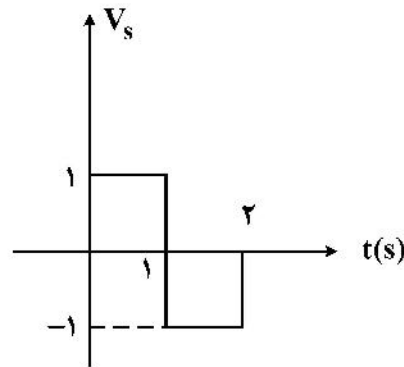
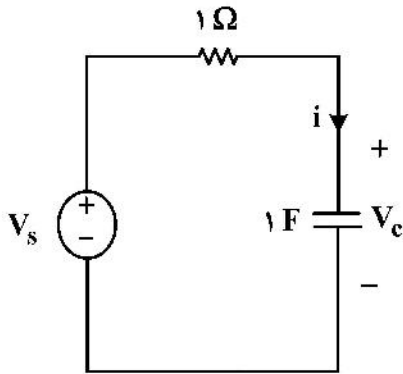
(۴) $\delta(1 - e^{-2})$

۱۶- اگر در مدار زیر، $V_c(0^+) = 2V$ و $V_c'(0^+) = 3 \frac{V}{s}$ باشد، $i_L(0^+)$ چند آمپر است؟



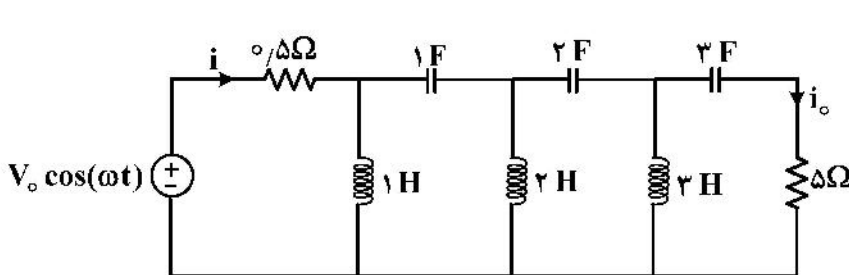
- (۱) -۱۸
- (۲) -۱۴
- (۳) ۱۴
- (۴) ۱۸

۱۷- در مدار زیر، مقدار $i(2^+) - i(2^-)$ چند آمپر است؟ (ولتاژ اولیه خازن، صفر است.)



- (۱) -۱
- (۲) -۰/۵
- (۳) ۰/۵
- (۴) ۱

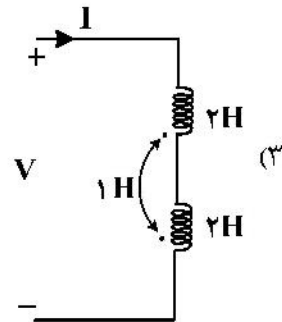
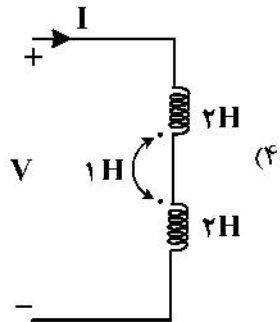
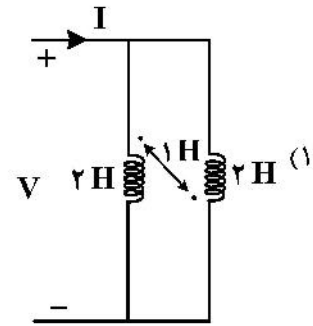
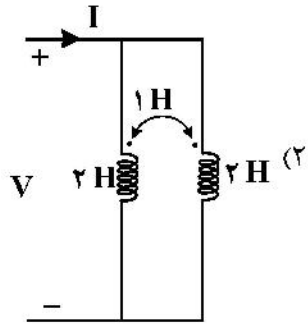
۱۸- اگر در مدار زیر، در حالت دائمی سینوسی داشته باشیم: $i(t) = \frac{V_o}{2} \cos(\omega t - 60^\circ)$. دامنه جریان خروجی $i_o(t)$ در



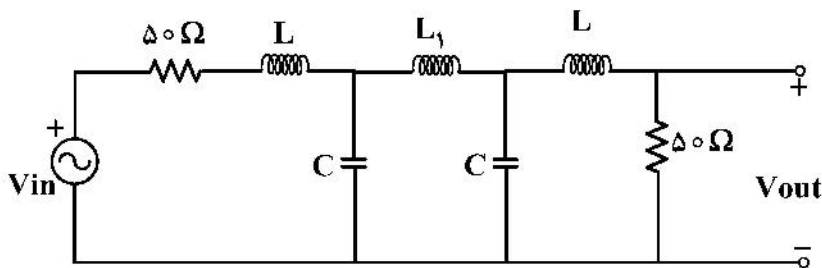
حالت دائمی سینوسی، کدام است؟

- (۱) $\frac{V_o}{2\sqrt{10}}$
- (۲) $\frac{V_o}{\sqrt{20}}$
- (۳) $\frac{V_o}{2}$
- (۴) $\frac{V_o}{\sqrt{2}}$

۱۹- کدام مدار، اندوکتانس معادل ورودی بزرگتری دارد؟



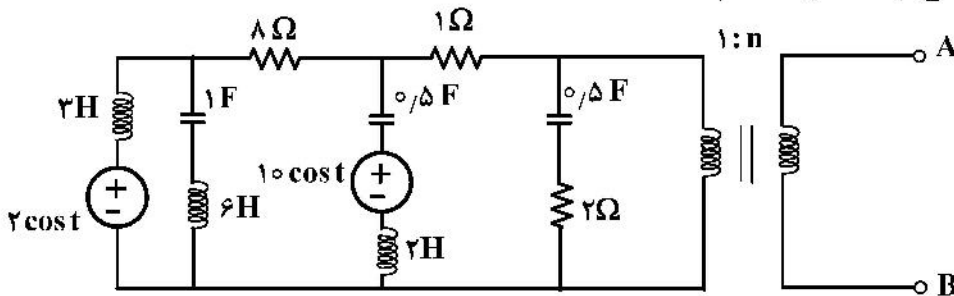
۲۰- نوع فیلتر مدار زیر، کدام است؟



- (۱) بالاگذر
- (۲) میان‌گذر
- (۳) میان‌نگذر
- (۴) پایین‌گذر

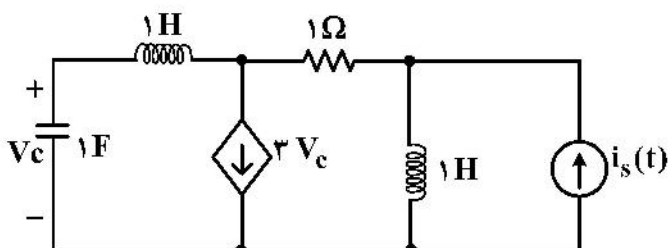
۲۱- در مدار زیر، اگر به دو سر AB یک مقاومت R سری با سلف $L = \frac{1}{13} H$ وصل شود، حداکثر توان متوسط به این

اتصال سری RL انتقال می‌یابد. مقدار n، کدام‌اند؟



- (۱) ۰/۵
- (۲) ۱
- (۳) ۲
- (۴) ۴

۲۲- فرکانس‌های طبیعی مدار زیر، کدام است؟



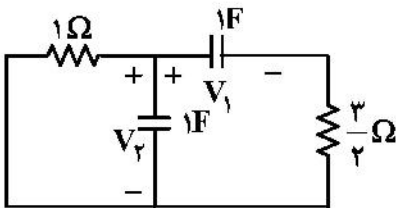
- (۱) $\pm j$
- (۲) $-1 \pm j$
- (۳) صفر و $\pm j$
- (۴) صفر و $\pm j - 1$

۲۳- در یک مدار با مقاومت‌های خطی تغییرناپذیر با زمان پسیو، ماتریس ادمیتانس گره در دستگاه معادلات گره، به صورت زیر است. مقاومت دیده شده میان گره‌های ۲ و ۳، چند اهم است؟

$$Y_n = \begin{bmatrix} 5 & -2 & -1 \\ -2 & 6 & -1 \\ -1 & -1 & 2 \end{bmatrix}$$

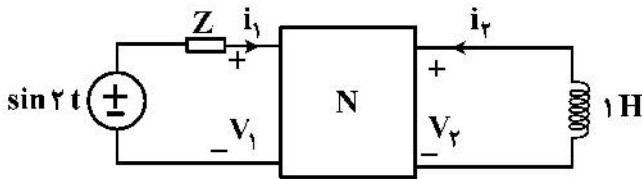
- (۱) $\frac{21}{11}$
- (۲) $\frac{21}{22}$
- (۳) $\frac{21}{33}$
- (۴) $\frac{21}{37}$

۲۴- در مدار زیر، به ازای شرایط اولیه مختلف، کدام مورد در خصوص مسیر حالت به جز مبدأ درست است؟



- (۱) ممکن است در یک نقطه یکی از دو محور افقی و قائم را قطع کند.
- (۲) همواره در یک نقطه هریک از دو محور افقی و قائم را قطع می‌کند.
- (۳) بی‌نهایت بار هر دو محور افقی و قائم را قطع می‌کند.
- (۴) هیچ‌گاه دو محور افقی و قائم را قطع نمی‌کند.

۲۵- در مدار زیر، پارامترهای امیدانس دوقطبی N به صورت $Z = \begin{bmatrix} 0 & -1 \\ 4 & 2 \end{bmatrix}$ است. امیدانس Z در فرکانس ۲ رادیان بر ثانیه چقدر باشد تا توان متوسط تحویل داده شده به آن، ماکزیمم شود؟



- (۱) $1-2j$
- (۲) $1-j$
- (۳) $1+j$
- (۴) $1+2j$

سیگنال‌ها و سیستم‌ها:

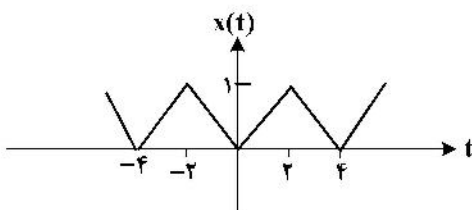
۲۶- در مورد سیستم توصیف شده با رابطه $y[n] = x[n - |n|]x[n-1]$ کدام گزاره درست است؟

- (۱) سیبی است.
- (۲) خطی است.
- (۳) ناپایدار است.
- (۴) تغییرناپذیر با زمان است.

۲۷- کدام یک از گزاره‌های زیر درست هستند؟

- (الف) مجموع دو سیگنال متناوب پیوسته زمان، همواره متناوب است.
- (ب) مجموع دو سیگنال متناوب گسسته زمان، همواره متناوب است.
- (۱) فقط گزاره «الف»
- (۲) فقط گزاره «ب»
- (۳) هر دو گزاره درست هستند.
- (۴) هر دو گزاره نادرست هستند.

۲۸- در خصوص سیگنال زیر، کدام مورد نادرست است؟ (دوره تناوب سیگنال ۴ است.)



- (۱) dc سیگنال فوق غیرصفر است.
- (۲) فرکانس اصلی سیگنال فوق $\frac{\pi}{4}$ است.
- (۳) ضرایب سری فوریه سیگنال فوق به ازای $|k| \geq 4$ برابر صفر است.
- (۴) ضرایب سری فوریه سیگنال فوق حقیقی و زوج است.

۲۹- $x(t)$ سیگنال متناوب با دوره تناوب اصلی T_0 است. ضرایب سری فوریه آن براساس $T = 3T_0$ را a_k می‌نامیم. اگر ضرایب سری فوریه $y(t) \triangleq jx^*\left(-\frac{t}{3}\right)$ براساس دوره تناوب اصلی آن b_k در نظر بگیریم، کدام مورد درست است؟

(۱) $b_k = ja_k^*$

(۲) $b_k = -ja_{-3k}^*$

(۳) $b_k = ja_k$

(۴) $b_k = ja_{3k}^*$

۳۰- سیستم زمان پیوسته با پاسخ فرکانسی $H(j\omega) = \begin{cases} 1 & |\omega| \geq 25^\circ \\ 0 & \text{o.w} \end{cases}$ را در نظر بگیرید. اگر ورودی متناوب با دوره تناوب اصلی $T = \frac{\pi}{\nu}$ و ضرایب سری فوریه a_k باشد، به‌ازای چه مقادیری از k ضرایب سری فوریه خروجی (b_k) صفر است؟

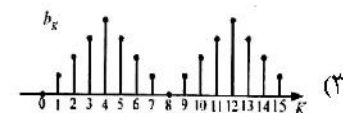
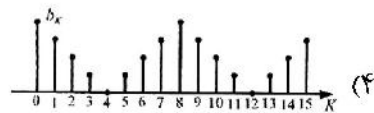
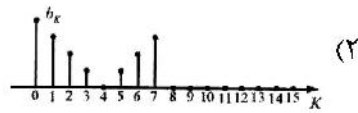
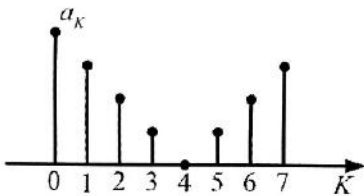
(۱) $|k| \leq 17$

(۲) $|k| \geq 17$

(۳) $|k| \leq 18$

(۴) $|k| \geq 18$

۳۱- اگر ضرایب سری فوریه سیگنال متناوب $x[n]$ با دوره تناوب $N_0 = 8$ باشد، یک دوره تناوب آن در شکل زیر نمایش داده شده است. اگر $y[n] = \begin{cases} x\left[\frac{n}{2}\right], & n = 2k \\ 0 & n = 2k+1 \end{cases}$ با ضرایب سری فوریه b_k داشته باشیم، b_k کدام است؟



۳۲- تابع تبدیل یک سیستم علی به صورت $H(s) = \frac{e^{-2s}(s+1)}{s+2}$ است. اگر پاسخ این سیستم به ورودی $x(t) = e^{-t}$ را $y(t)$ بنامیم، مقدار $y(0)$ کدام است؟

(۱) $4e^{-5}$

(۲) $-5e^{-4}$

(۳) نامحدود

(۴) صفر

۳۳- کدام مورد، در خصوص سیستمی که توسط معادله دیفرانسیل زیر توصیف شده است، نادرست است؟

$y'(t) + y(t) = x''(t) + x(t)$

- (۱) اگر سیستم پایدار باشد، علی هم خواهد بود.
- (۲) اگر سیستم علی باشد، فقط یک وارون خواهد داشت.
- (۳) اگر سیستم غیرعلی باشد، وارون ناپایدار خواهد داشت.
- (۴) اگر سیستم ناپایدار باشد، غیرعلی هم خواهد بود.

۳۴- دو سیستم پایدار با توابع تبدیل $H_1(z) = \frac{(1-az^{-1})^4}{z^{-1}(1-bz^{-1})^3}$ و $H_2(z) = \frac{z^{-1}(1-bz^{-1})^3}{(1-az^{-1})^4}$ داریم، که در آنها

$0 < a < b < 1$ کدام گزاره نادرست است؟

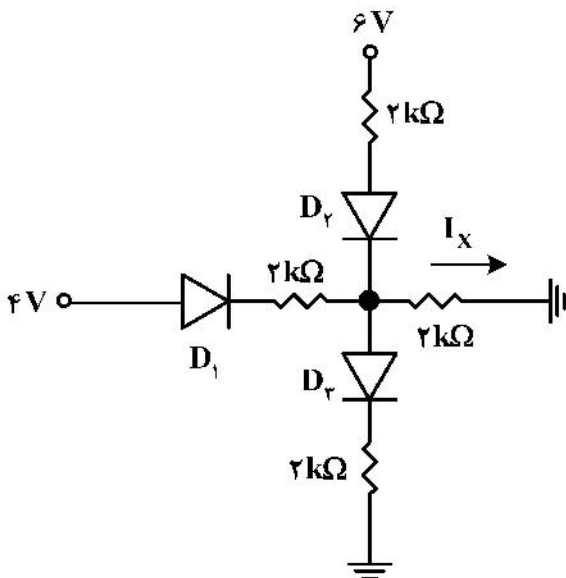
- (۱) دو سیستم وارون یکدیگرند.
- (۲) هر دو سیستم سببی هستند.
- (۳) ناحیه همگرایی هر دو سیستم دایره واحد را دربرمی‌گیرد.
- (۴) پاسخ فرکانسی هریک از دو سیستم، در تعداد محدودی نقطه کراندار برابر صفر است.

۳۵- اگر تبدیل z سیگنال $x[n]$ برابر $X(z)$ باشد، تبدیل z سیگنال $n^2 x[n]$ کدام است؟

- (۱) $z^2 \frac{dX}{dz} + z \frac{d^2 X}{dz^2}$
- (۲) $z \frac{dX}{dz} + \frac{d^2 X}{dz^2}$
- (۳) $z \frac{dX}{dz} + z^2 \frac{d^2 X}{dz^2}$
- (۴) $z \frac{dX}{dz} + z \frac{d^2 X}{dz^2}$

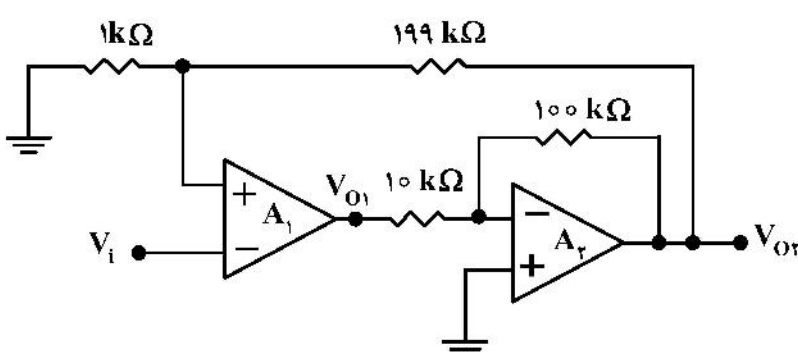
الکترونیک ۱ و ۲:

۳۶- در مدار شکل زیر، همه دیودها ایده‌آل هستند. مقدار جریان I_X چند میلی‌آمپر است؟



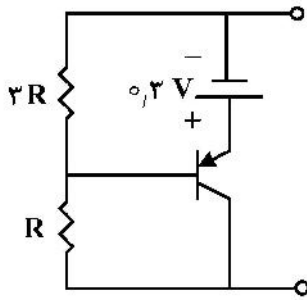
- (۱) ۱
- (۲) ۱/۲۵
- (۳) ۲
- (۴) ۲/۵

۳۷- در مدار زیر، تقویت‌کننده‌های عملیاتی ایده‌آل هستند. مقدار بهره ولتاژ $A_1 = \left| \frac{V_{O1}}{V_i} \right|$ کدام است؟



- (۱) ۲۰۰
- (۲) ۱۰۰
- (۳) ۲۰
- (۴) ۱۰

۳۸- اگر بخواهیم از ساختار زیر به عنوان دیود زبر استفاده کنیم، ولتاژ زبر چند ولت خواهد بود؟ ($V_{EB} = 0.6V$ ، $\beta \gg 1$)



(و $R = 200 \Omega$)

(1) $1/6$

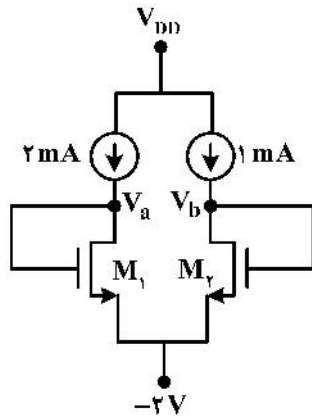
(2) $1/2$

(3) 0.8

(4) 0.4

۳۹- در مدار زیر، ترانزیستورها مشابه بوده و هر دو در ناحیه اشباع قرار دارند و ولتاژ آستانه (V_T) برابر ۲ ولت است.

رابطه بین V_b و V_a چگونه است؟



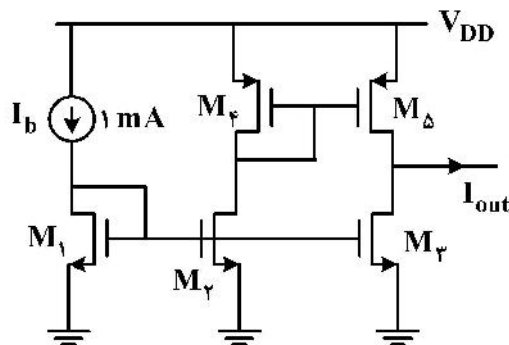
(1) $V_a = V_b$

(2) $V_a = \sqrt{2} V_b$

(3) $V_a = 2V_b$

(4) برای تعیین رابطه بین V_b و V_a ، ولتاژ دو سر منابع جریان لازم است.

۴۰- در مدار شکل زیر، همه ترانزیستورها در ناحیه اشباع بایاس شده‌اند. مقدار جریان خروجی I_{out} چند میلی آمپر است؟



(1) $(W/L)_2 = 2(W/L)_1$

(2) $(W/L)_2 = 4(W/L)_1$

(3) $(W/L)_2 = 2(W/L)_1$

(4) $\lambda = \gamma = 0$

(1)

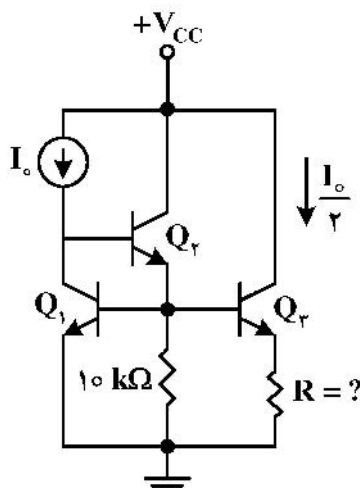
(2)

(3)

(4)

۴۱- در مدار زیر، با فرض یکسان بودن ترانزیستورها و صرف نظر از جریان‌های بیس آنها، چنانچه رابطه جریان کلکتور

به صورت $I_C = I_S e^{\frac{V_{BE}}{V_T}}$ باشد، مقدار مقاومت R برای جریان‌های نشان داده شده در شکل، کدام است؟



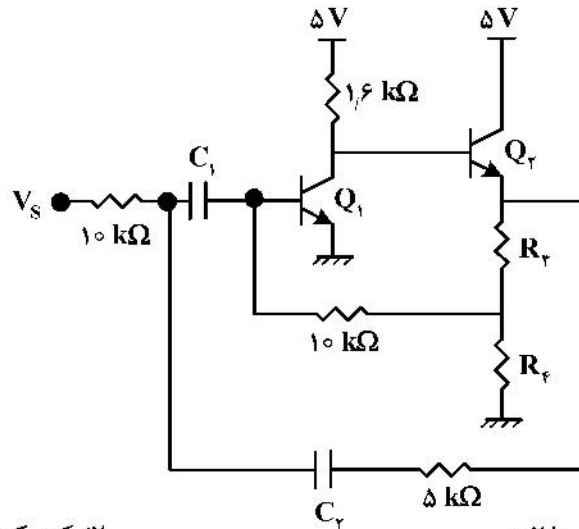
(1) $\frac{2V_T}{I_o}$

(2) $\frac{V_T \ln 2}{I_o}$

(3) $\frac{V_T \ln 2}{2I_o}$

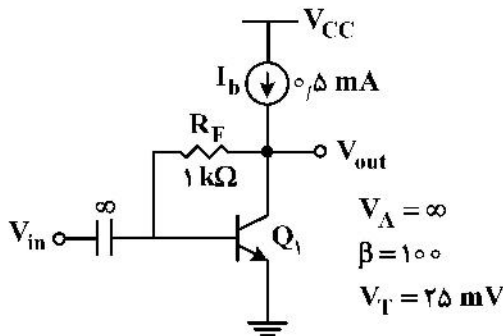
(4) $\frac{2V_T \ln 2}{I_o}$

۴۲- در مدار زیر، محدوده $\frac{R_f}{R_r}$ چقدر باشد که منجر به $g_{m1} > 20 \frac{mA}{V}$ شود؟ (درست ترین مورد را انتخاب کنید).
 $\beta = \infty, V_T = 25 mV, V_{BE_{on}} = 0.7 V$



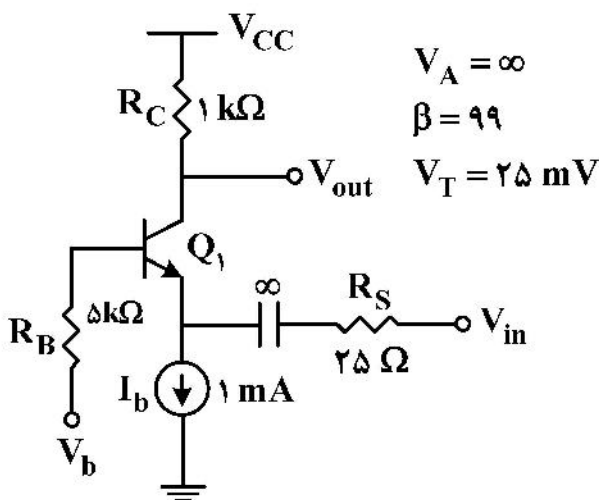
- (۱) بزرگ‌تر از ۰/۲۵
 (۲) کوچک‌تر از ۰/۲۵
 (۳) بزرگ‌تر از ۴
 (۴) کوچک‌تر از ۴

۴۳- در مدار شکل زیر، ترانزیستور Q_1 در ناحیه فعال بایاس شده و منبع جریان I_b ایده‌آل است. مقدار بهره ولتاژ



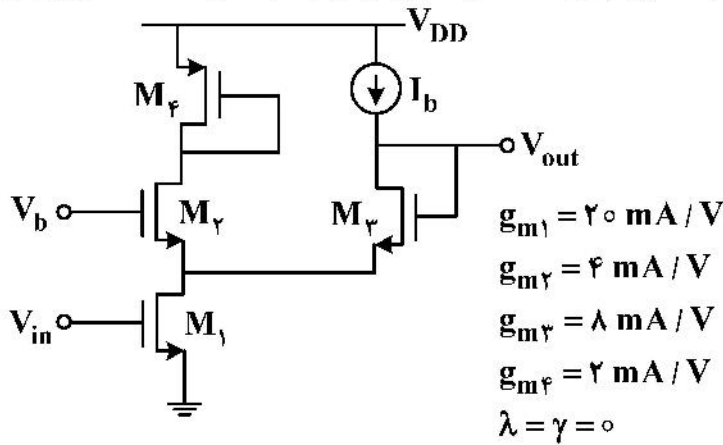
- تقریباً کدام است؟ $A_v = \left| \frac{V_{out}}{V_{in}} \right|$
 (۱) ۷
 (۲) ۹
 (۳) ۱۷
 (۴) ۱۹

۴۴- در مدار شکل زیر، ترانزیستور Q_1 در ناحیه فعال بایاس شده و منبع جریان I_b ایده‌آل است. مقدار بهره ولتاژ



- تقریباً کدام است؟ $A_v = \left| \frac{V_{out}}{V_{in}} \right|$
 (۱) ۵
 (۲) ۱۰
 (۳) ۱۵
 (۴) ۲۰

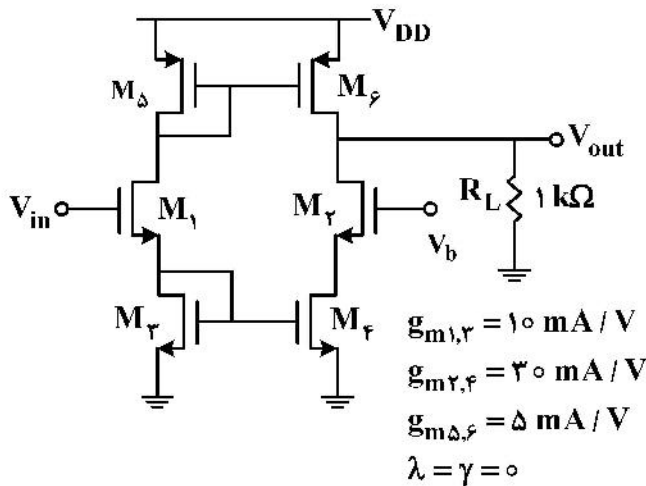
۴۵- در مدار شکل زیر، همه ترانزیستورها در ناحیه فعال بایاس شده‌اند و منبع جریان I_b ایده‌آل است. مقدار بهره ولتاژ



کدام است؟ $A_v = \left| \frac{V_{out}}{V_{in}} \right|$

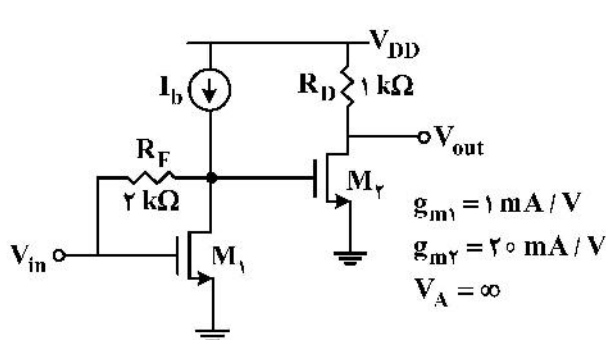
- (۱) ۲
- (۲) ۴
- (۳) ۵
- (۴) ۱۰

۴۶- در مدار شکل زیر، همه ترانزیستورها در ناحیه فعال بایاس شده‌اند. مقدار بهره ولتاژ $A_v = \left| \frac{V_{out}}{V_{in}} \right|$ آن، کدام است؟



- (۱) ۵
- (۲) ۱۰
- (۳) ۱۵
- (۴) ۲۰

۴۷- در مدار شکل زیر، همه ترانزیستورها در ناحیه اشباع بایاس شده و منابع جریان ایده‌آل هستند. مقدار بهره ولتاژ



کدام است؟ $A_v = \frac{V_{out}}{V_{in}}$

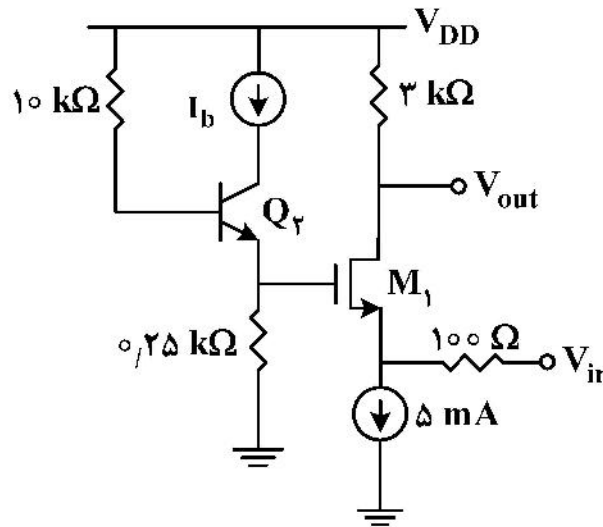
- (۱) ۱۰
- (۲) ۲۰
- (۳) ۳۰
- (۴) ۴۰

۴۸- در مدار شکل زیر، همه ترانزیستورها در ناحیه فعال بایاس شده‌اند. مقدار بهره ولتاژ $\frac{V_{out}}{V_{in}}$ کدام است؟

$$\mu_n C_{ox} \left(\frac{W}{L}\right)_1 = 2.5 \frac{\text{mA}}{\text{V}^2}$$

$$V_A = \infty$$

$$\beta_r = 49$$



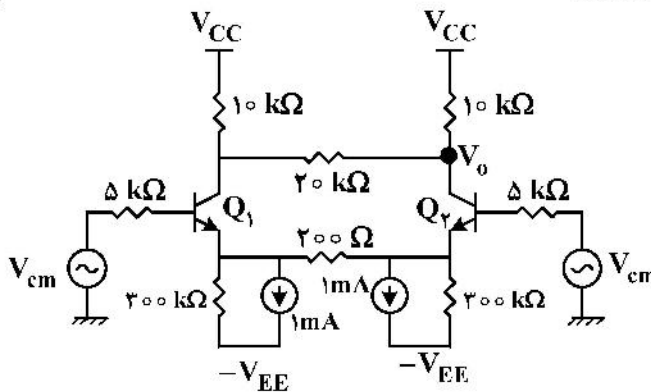
- (۱) ۲۰
- (۲) ۱۵
- (۳) ۱۰
- (۴) ۵

۴۹- با فرض ایده‌آل بودن منابع جریان، اندازه بهره ولتاژ مد مشترک مدار زیر، تقریباً چقدر است؟ (فرض کنید تمامی ترانزیستورها در ناحیه فعال بایاس شده‌اند.)

$$V_T = 25 \text{ mV}$$

$$\beta = 100$$

$$V_A = \infty$$



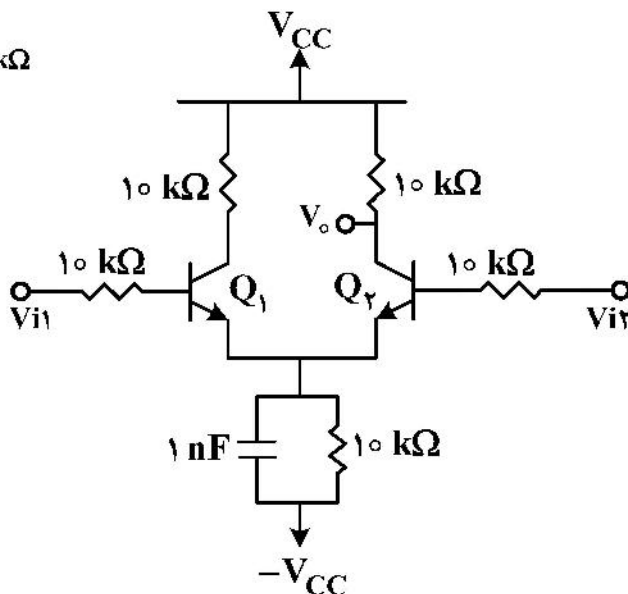
- (۱) ۰/۰۱۱
- (۲) ۰/۰۲۳
- (۳) ۰/۱۱
- (۴) ۰/۲۳

۵۰- در مدار تقویت‌کننده تفاضلی زیر، فرکانسی که در آن CMRR به مقدار ۳ dB کاهش می‌یابد، تقریباً چند

$$\beta = 99$$

$$r_{\pi} = 10 \text{ k}\Omega$$

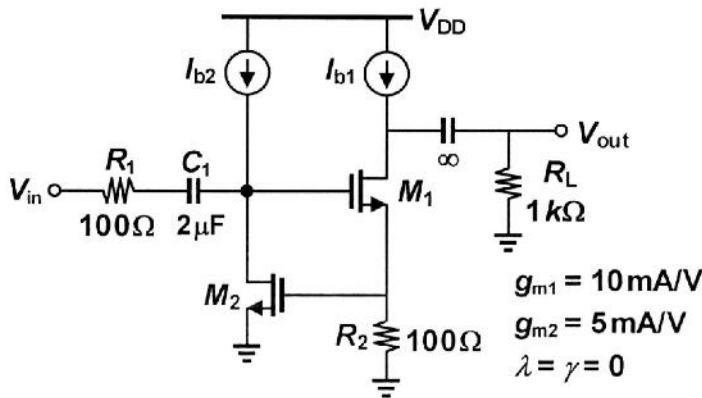
$$V_A = \infty$$



Mrad/s است؟

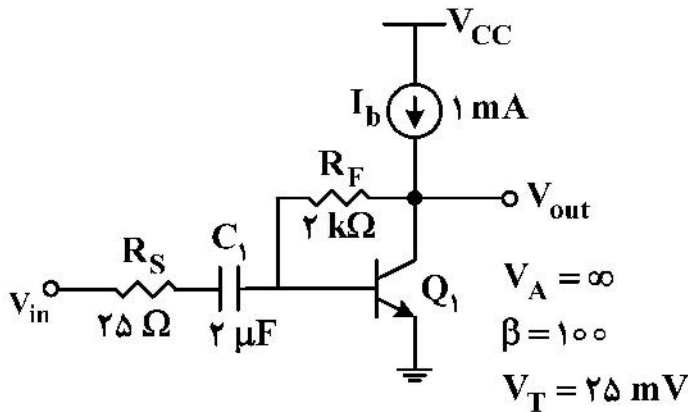
- (۱) ۰/۱
- (۲) ۱
- (۳) ۱۰
- (۴) ۱۰۰

۵۱- در مدار شکل زیر، همه ترانزیستورها در ناحیه اشباع بایاس شده و منابع جریان ایده آل هستند. مقدار فرکانس قطع -3 dB است. پایین بهره ولتاژ آن، چند کیلوهرادیان بر ثانیه است؟



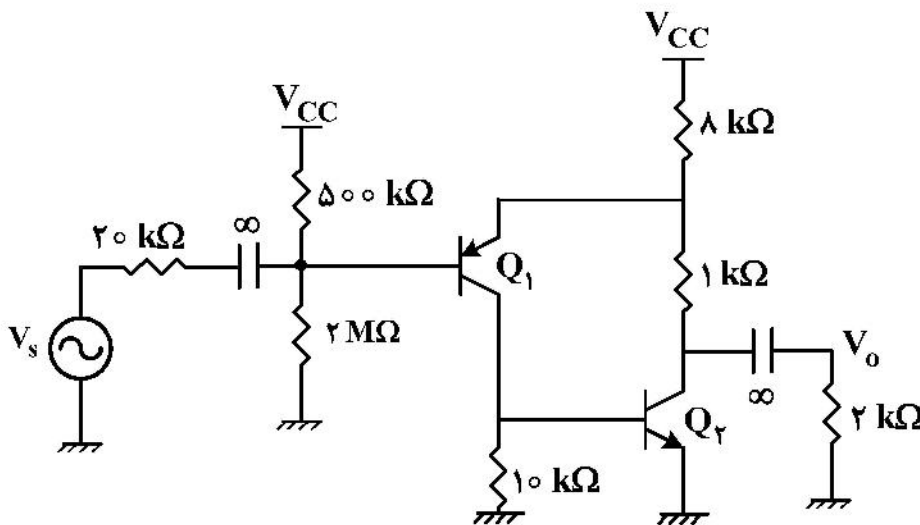
- ۱ (۱)
- ۲ (۲)
- ۲/۵ (۳)
- ۵ (۴)

۵۲- در مدار شکل زیر، ترانزیستور Q_1 در ناحیه فعال بایاس شده و منبع جریان I_b ایده آل است. مقدار فرکانس قطع -3 dB است. پایین بهره ولتاژ آن، تقریباً چند کیلوهرادیان بر ثانیه است؟



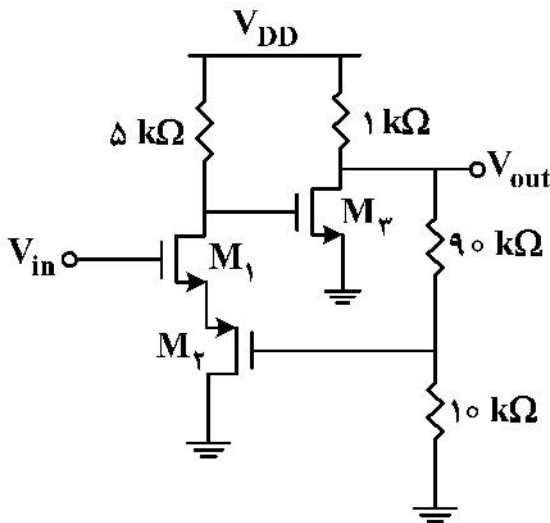
- ۰/۲۵ (۱)
- ۰/۵ (۲)
- ۵ (۳)
- ۱۰ (۴)

۵۳- بهره ولتاژ $(\frac{V_o}{V_s})$ مدار زیر، تقریباً چقدر است؟



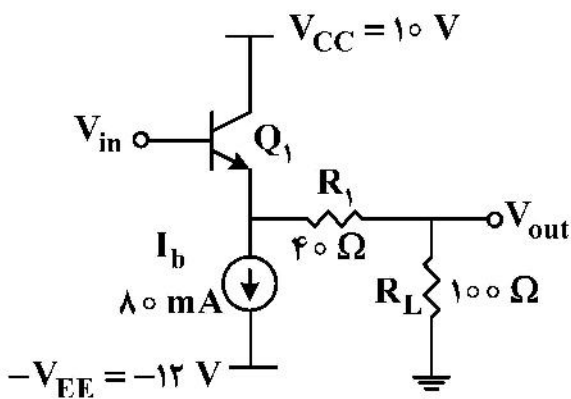
- ۰/۷ (۱)
- ۱/۱ (۲)
- ۲۰۳ (۳)
- ۲۲۸ (۴)

۵۴- بهره ولتاژ $\frac{V_{out}}{V_{in}}$ به کدام عدد نزدیکتر است؟ (برای تمامی ترانزیستورها $g_m = 2 \text{ mA/V}$ است.)



- (۱) ۵
- (۲) ۱۰
- (۳) ۱۵
- (۴) ۲۰

۵۵- در مدار شکل زیر، حداکثر مقدار دامنه متقارن ولتاژ خروجی V_{out} چند ولت است؟ (مقدار dc ولتاژ خروجی صفر است.)



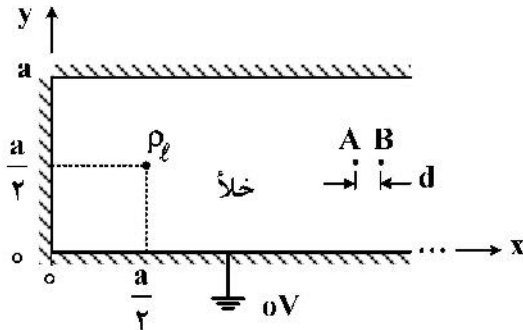
- (۱) $\beta \gg 1$
- (۲) $V_{BE,on} = 0.7 \text{ V}$
- (۳) $V_{CE,sat} = 0.2 \text{ V}$
- (۴) $V_A = \infty$

الکترومغناطیس:

۵۶- یک کره رسانا به شعاع a به منبع ولتاژ مستقیم با ولتاژ V برای مدت طولانی وصل و سپس از آن قطع می‌شود و آنگاه حول محور z با سرعت زاویه‌ای ω رادیان بر ثانیه در جهت مثلثاتی به چرخش درمی‌آید. گشتاور دو قطبی مغناطیسی معادل این کره دوار کدام است؟

- (۱) $\frac{4}{3} \pi \epsilon_0 a^3 \omega V \hat{z}$
- (۲) $\frac{2}{3} \pi \epsilon_0 a^3 \omega V \hat{z}$
- (۳) $\frac{4}{3} \pi \epsilon_0 a^3 \omega V \hat{z}$
- (۴) $\frac{2}{3} \pi \epsilon_0 a^3 \omega V \hat{z}$

۵۷- همانند شکل، بار خطی با چگالی یکنواخت ρ_ℓ کولن بر متر به موازات محور z در بین صفحات رسانای زمین شده مستقر است. پتانسیل الکتریکی در این ساختار در دو نقطه A و B که عرض یکسان داشته و فاصله آنها $d = \frac{1}{\pi}$ متر است، اندازه‌گیری می‌شود. اگر پتانسیل نقطه A چهار برابر پتانسیل نقطه B باشد، آنگاه a چند متر است؟ (نقاط A و B بسیار دور فرض می‌شوند).



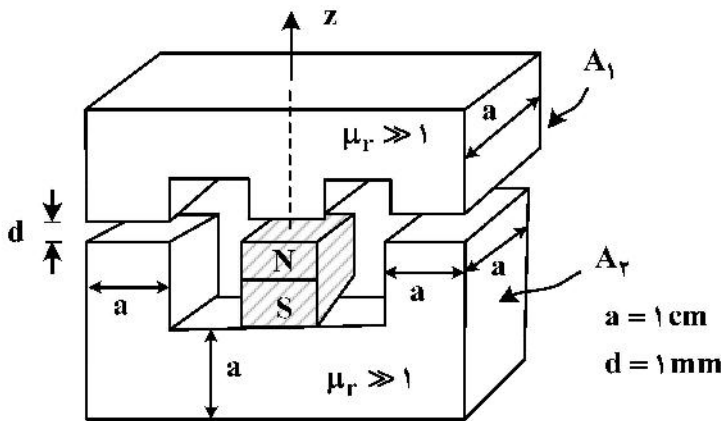
(۱) ۴

(۲) $\frac{1}{4}$

(۳) $\ln 4$

(۴) $\frac{1}{\ln 4}$

۵۸- همانند شکل زیر، یک آهنربای دائمی که میدان مغناطیسی یکنواخت \vec{B}_0 را به اندازه $4\sqrt{\pi} \times 10^{-7}$ تسلا تولید می‌کند، در مدار مغناطیسی قرار گرفته است. نیروی اعمال شده بر قطعه A_1 توسط قطعه A_2 چند نیوتن است؟



$(\mu_0 = 4\pi \times 10^{-7} \frac{H}{m})$

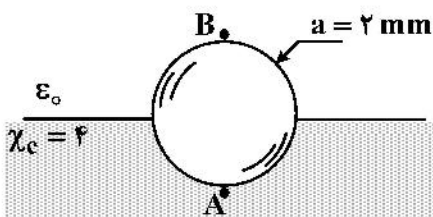
(۱) $0.3 \hat{z}$

(۲) $0.6 \hat{z}$

(۳) $0.15 \hat{z}$

(۴) $1.2 \hat{z}$

۵۹- همانند شکل زیر، نیمی از کره‌ای رسانا به شعاع a در داخل نیم‌فضای عایق و نیم دیگر آن در خلأ است. نقاط A و B به ترتیب قطب جنوب و شمال این کره را نشان می‌دهند. اگر پتانسیل این کره رسانا ۲ ولت باشد، آنگاه نسبت چگالی بارهای سطحی آزاد در نقطه B به چگالی بارهای سطحی مقید در نقطه A کدام است؟



(۱) $+\frac{1}{4}$

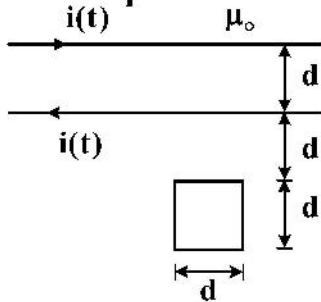
(۲) $-\frac{1}{4}$

(۳) $-\frac{1}{5}$

(۴) $+\frac{1}{5}$

۶۰- دو سیم بی‌نهایت طویل و موازی به فاصله d از یکدیگر و با جریان‌های مخالف همانند شکل مفروض است. حلقه

سیم‌ی مربعی به ضلع d در صفحه دو سیم به صورت نشان داده شده در شکل قرار گرفته است. اگر $i(t) = I_0 \frac{t}{T}$



باشد، اندازه emf در حلقه مربعی کدام است؟

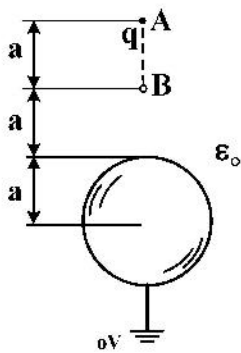
(۱) $\mu_0 \frac{I_0 d}{2\pi T} \ln\left(\frac{3}{2}\right)$

(۲) $\mu_0 \frac{I_0 d}{4\pi T} \ln\left(\frac{3}{2}\right)$

(۳) $\mu_0 \frac{I_0 d}{2\pi T} \ln\left(\frac{4}{3}\right)$

(۴) $\mu_0 \frac{I_0 d}{4\pi T} \ln\left(\frac{4}{3}\right)$

۶۱- در شکل زیر، کار عامل خارجی برای جابه‌جا کردن بار نقطه‌ای q از نقطه A به نقطه B، کدام است؟



(۱) $+\frac{\Delta q^2}{96\pi\epsilon_0 a}$

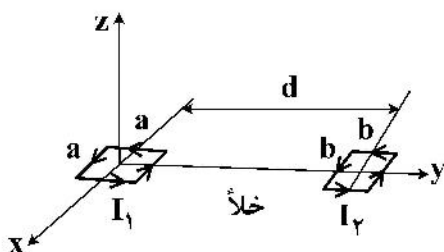
(۲) $-\frac{\Delta q^2}{96\pi\epsilon_0 a}$

(۳) $+\frac{\Delta q^2}{192\pi\epsilon_0 a}$

(۴) $-\frac{\Delta q^2}{192\pi\epsilon_0 a}$

۶۲- همانند شکل زیر، دو مدار مربعی به اضلاع a و b در فاصله d در خلأ قرار دارند. اگر $a = 2 \text{ mm}$ و $b = 1 \text{ mm}$

و $d = 10 \text{ cm}$ و $I_1 = 2\sqrt{\pi} \text{ A}$ و $I_2 = 3\sqrt{\pi} \text{ A}$ باشند، آنگاه نیروی وارد شده به حلقه دوم چند نیوتن است؟



(می‌دانیم: $\mu_0 = 4\pi \times 10^{-7} \text{ H/m}$)

(۱) $24\pi \times 10^{-16} \hat{y}$

(۲) $-24\pi \times 10^{-16} \hat{y}$

(۳) $72\pi \times 10^{-15} \hat{y}$

(۴) $-72\pi \times 10^{-15} \hat{y}$

۶۳- منبع جریان I به مقدار ۵A بین پوسته استوانه‌ای A و استوانه B متصل شده‌است. مقدار کل بار مقید بر روی سطح

جانبی استوانه B چند نانوکولن است؟ (a بر حسب متر است. می‌دانیم: $\epsilon_0 = \frac{1}{36\pi} \times 10^{-9} \frac{F}{m}$)

$\left\{ \begin{array}{l} \epsilon_r = 2 \\ \sigma = \frac{1}{36\pi} \frac{S}{m} \end{array} \right.$

(۱) -۱۵

(۲) -۵

(۳) -۱۵a

(۴) -۵a

۶۴- همانند شکل، کره‌های رسانای A و B به ترتیب به شعاع‌های $a = 1\text{ mm}$ و $b = 2\text{ mm}$ در فاصله $d = 20\text{ mm}$ از

یکدیگر در عایقی نامتناهی با $\chi_e = 4$ قرار گرفته‌اند. حاصل انتگرال حجم $\int_V \vec{E} \cdot \vec{P} \, dv$ که در آن حجم کل عایق

است، وقتی که بار آزاد کره A و B به ترتیب $+2\mu\text{C}$ و $-2\mu\text{C}$ باشند، کدام است؟ (می‌دانیم: $\epsilon_0 = \frac{1}{36\pi} \times 10^{-9} \frac{F}{m}$)

(۱) $\frac{1008}{25}$

(۲) $\frac{2016}{25}$

(۳) $\frac{326}{5}$

(۴) $\frac{504}{25}$

۶۵- در شکل زیر، اگر جریان رشته‌ای I به موازات محور z بوده و مقدار آن ۲ آمپر و $a = 2\text{ m}$ و $\mu_r = 3$ باشند، حاصل

انتگرال خط $\oint_C \vec{B} \cdot d\vec{l}$ و $\oint_C \vec{H} \cdot d\vec{l}$ روی مسیر بسته خط چین C به ترتیب از راست به چپ، کدام است؟

(۱) 2 و $2\mu_0$

(۲) 4 و $4\mu_0$

(۳) $2\mu_0$ و صفر

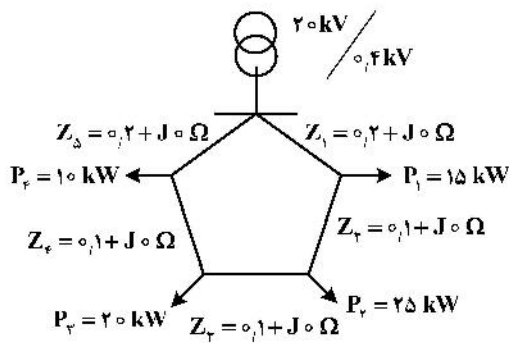
(۴) $4\mu_0$ و صفر

تحلیل سیستم‌های انرژی الکتریکی - ماشین‌های الکتریکی ۲:

۶۶- در یک شبکه سه‌فاز متعادل با فرکانس 50 Hz که در حالت ماندگار سینوسی بهره‌برداری می‌شود، اگر مقدار مؤثر ولتاژ و جریان هر فاز از یک بانک خازنی سه‌فاز به ترتیب 63 kV و 31.5 A باشند، مقدار متوسط انرژی ذخیره‌شده در هر فاز از بانک خازنی چند کیلوژول است؟

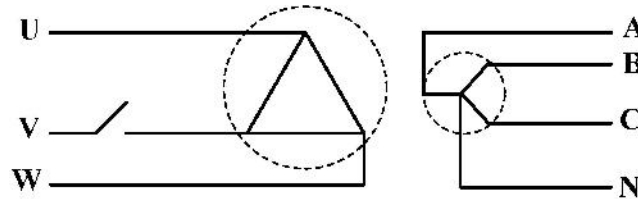
- (۱) 12.6
- (۲) 6.3
- (۳) 3.15
- (۴) 1.57

۶۷- در سیستم حلقوی شکل زیر، بیشترین افت ولتاژ، در باس کدام مصرف‌کننده است؟ (نقطه ژرف)



- (۱) P_1
- (۲) P_2
- (۳) P_3
- (۴) P_4

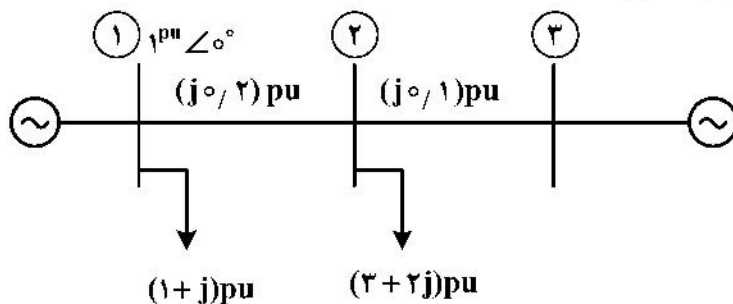
۶۸- ترانسفورماتور سه‌فاز زیر از سمت فشار قوی (سیم‌پیچ مثلث) به یک منبع سه‌فاز متقارن و متعادل متصل است. اگر کلید فاز V سمت فشار قوی ترانسفورماتور ناگهان باز شود، ولتاژ فاز به زمین، فازهای مختلف سمت فشار ضعیف ترانسفورماتور در شرایط بی‌باری برحسب پریونیت، کدام است؟ (ترانسفورماتور ایده‌آل فرض شود و دامنه ولتاژ منبع برابر یک پریونیت است.)



(۲) $V_C = 0.58$ و $V_B = 0.58$ ، $V_A = 0.58$
 (۴) $V_B = 1$ و $V_B = 0.5$ ، $V_A = 0.5$

(۱) $V_C = 0.5$ و $V_B = 0.5$ ، $V_A = 0.5$
 (۳) $V_C = 0.58$ و $V_B = 0.5$ ، $V_A = 0.5$

۶۹- در شبکه زیر، توان‌های حقیقی تولیدی دو واحد نیروگاهی باس ۱ و باس ۳ با هم برابرند. اگر اندازه ولتاژ همه باس‌ها برابر 1 pu فرض شود، زاویه ولتاژ باس سوم چند درجه است؟



- (۱) صفر
- (۲) $+45$
- (۳) $+30$
- (۴) -30

۷۰- دو واحد تولیدی حرارتی با توابع هزینه $F_1(p_1)$ و $F_2(p_2)$ وجود دارند. برای این دو واحد تولیدی $\frac{dF_1}{dp_1} = 0.02p_1 + 10$ و

$\frac{dF_2}{dp_2} = 0.04p_2 + 50$ است. فرض کنید هر دو واحد تولیدی در نقطه بهینه اقتصادی، یک بار مصرفی P_L را تأمین می‌کنند.

اگر بار مصرفی به اندازه ۴۵ MW افزایش یابد و این تغییر در برابر مقدار P_L کوچک باشد، آنگاه هر واحد تولیدی چقدر از این توان را تأمین کند تا نقطه کار جدید همچنان بهینه اقتصادی باشد؟

(۱) $\Delta p_2 = 0 \text{ MW}$ و $\Delta p_1 = 45 \text{ MW}$

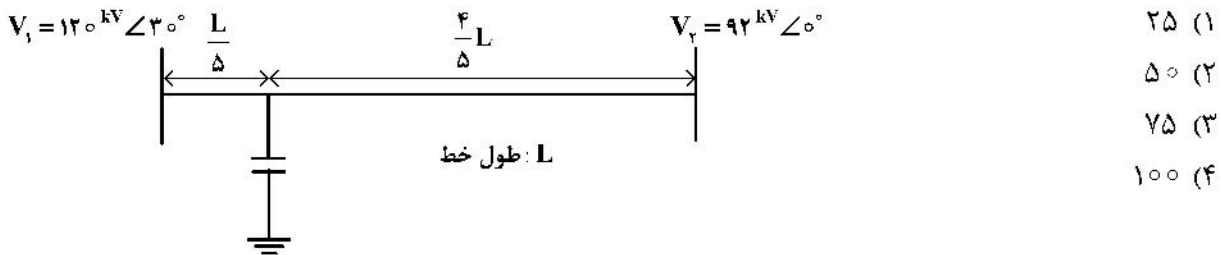
(۲) $\Delta p_2 = 10 \text{ MW}$ و $\Delta p_1 = 35 \text{ MW}$

(۳) $\Delta p_2 = 15 \text{ MW}$ و $\Delta p_1 = 30 \text{ MW}$

(۴) $\Delta p_2 = 20 \text{ MW}$ و $\Delta p_1 = 25 \text{ MW}$

۷۱- در مسیر یک خط انتقال تک‌فاز بدون تلفات با امپدانس سری 120Ω مطابق شکل زیر، یک خازن موازی با ادمیتانس

$\frac{j}{240}$ نصب شده است. با چشم‌پوشی از خازن خط انتقال، توان حقیقی انتقالی در این حالت چند مگاوات است؟

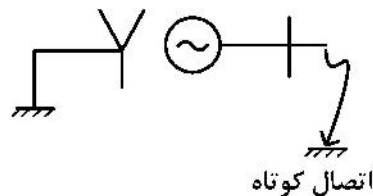


۷۲- یک ژنراتور در شرایط نامی و بدون بار در حال کار است. اگر خطای اتصال کوتاه در پایانه ژنراتور رخ دهد، کدام مورد در خصوص جریان تزریقی ژنراتور به محل خطا در حالت ماندگار نادرست است؟ (مقاومت محل خط صفر فرض شود).

$S = 100 \text{ MVA}$

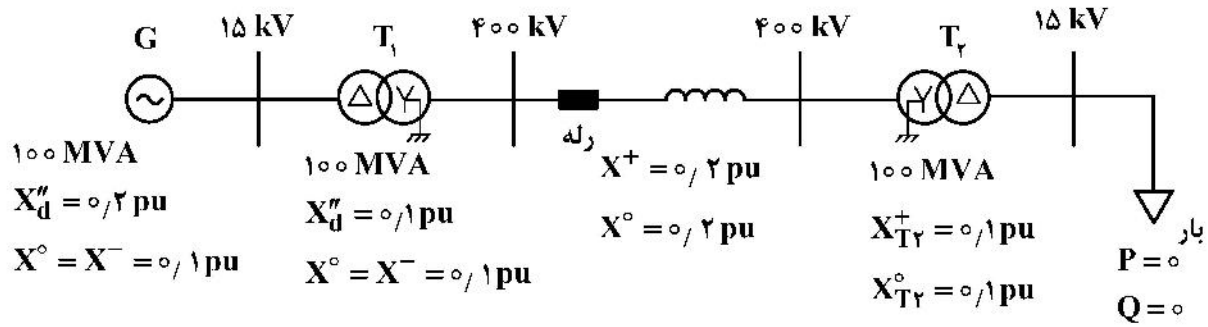
$X_d'' = 0.2 \text{ pu}, X_d' = 0.3 \text{ pu}, X_d = 1.2 \text{ pu}$

$X^- = 0.1 \text{ pu}, X^0 = 0.1 \text{ pu}$



- (۱) اگر خطای اتصال کوتاه از نوع سه‌فاز باشد، میزان مشارکت ژنراتور در جریان خطا از جریان نامی آن بیشتر است.
- (۲) اگر خطای اتصال کوتاه از نوع دو فاز به زمین باشد، میزان مشارکت ژنراتور در جریان خطا از جریان نامی آن بیشتر است.
- (۳) اگر خطای اتصال کوتاه از نوع فاز به زمین باشد، میزان مشارکت ژنراتور در جریان خطا از جریان نامی آن بیشتر است.
- (۴) اگر خطای اتصال کوتاه از نوع فاز به فاز باشد، میزان مشارکت ژنراتور در جریان خطا از جریان نامی آن بیشتر است.

۷۳- در شبکه برق سه فاز زیر، اگر خطای اتصال کوتاه فاز به زمین AG در وسط خط انتقال رخ دهد، دامنه جریانی که رله در فاز A برحسب پریونیت ثبت می کند، کدام است؟ ($V_{base} = 400 \text{ kV}$ و $S_{base} = 100 \text{ MVA}$)



- (۱) ۶/۴
- (۲) ۵/۲۵
- (۳) ۴/۱
- (۴) ۳/۱

۷۴- فرض کنید در یک مدار سه فاز متعادل یک خطای تک فاز به زمین رخ می دهد. چنانچه از دید محل خطا، امپدانس مؤلفه صفر، سه برابر امپدانس مؤلفه مثبت از دید محل خطا باشد، آنگاه ولتاژ مؤلفه منفی در محل خطا چند پریونیت است؟ (فرض کنید امپدانس ماشین های دوار تأثیری در مقدار امپدانس مؤلفه ها از دید محل خطا ندارد. ولتاژ پیش از خطا ۱ pu و امپدانس محل خطا صفر است.)

- (۱) + ۰/۸
- (۲) + ۰/۲
- (۳) - ۰/۲
- (۴) - ۰/۸

۷۵- فرض کنید سه واحد تولیدی سنکرون با فرکانس ۵۰ Hz دارای مشخصات زیر باشند. اگر هر سه ماشین با زوایا و سرعت های روتور یکسان نوسان کنند، آنگاه معادله نوسان یکایی شده برآیند سه ماشین در مبنای ۳۲۰ MVA کدام است؟ (فرض می شود $P_{acc}(t)$ توان شتاب دهنده برآیند در مبنای ۱۶۰ MVA است.)

- واحد تولیدی ۱: $H_1 = 4 \text{ s}$, $V_{LL1} = 13.8 \text{ kV}$, $S_1 = 160 \text{ MVA}$
- واحد تولیدی ۲: $H_2 = 4 \text{ s}$, $V_{LL2} = 13.8 \text{ kV}$, $S_2 = 160 \text{ MVA}$
- واحد تولیدی ۳: $H_3 = 4.6 \text{ s}$, $V_{LL3} = 13.8 \text{ kV}$, $S_3 = 160 \text{ MVA}$

- (۱) $\frac{d^2\delta}{dt^2} = 25 P_{acc}(t)$
- (۲) $\frac{d^2\delta}{dt^2} = 6.3 P_{acc}(t)$
- (۳) $\frac{d^2\delta}{dt^2} = 3.14 P_{acc}(t)$
- (۴) $\frac{d^2\delta}{dt^2} = 12.5 P_{acc}(t)$

۷۶- توان ورودی در آزمایش اتصال کوتاه استاندارد یک ترانسفورماتور تک فاز ۴۰۰ کیلوولت آمپر، برابر ۳۲ کیلووات است. اگر بازده ماکزیمم این ترانسفورماتور در $\frac{3}{4}$ بار نامی اتفاق بیافتد، نسبت بازده آن در شرایط نامی و ضریب

توان ۰/۷۵ به بازده ماکزیمم، تقریباً چند درصد است؟

- (۱) ۹۲
- (۲) ۹۴
- (۳) ۹۶
- (۴) ۹۸

۷۷- دو ترانسفورماتور A و B با توان نامی یکسان و برابر ۱۰ MVA موجود است. مقاومت پریونیت ترانسفورماتور A برابر ۰/۰۱۵ و ترانسفورماتور B برابر ۰/۰۱ است. تلفات بی باری ترانسفورماتور A برابر ۰/۰۲ پریونیت و ترانسفورماتور B برابر ۰/۰۳ پریونیت فرض می شود. تفاوت ماهیانه تلفات انرژی این دو ترانسفورماتور، چند کیلووات ساعت است؟ (ترانسفورماتورها ۱۰ ساعت

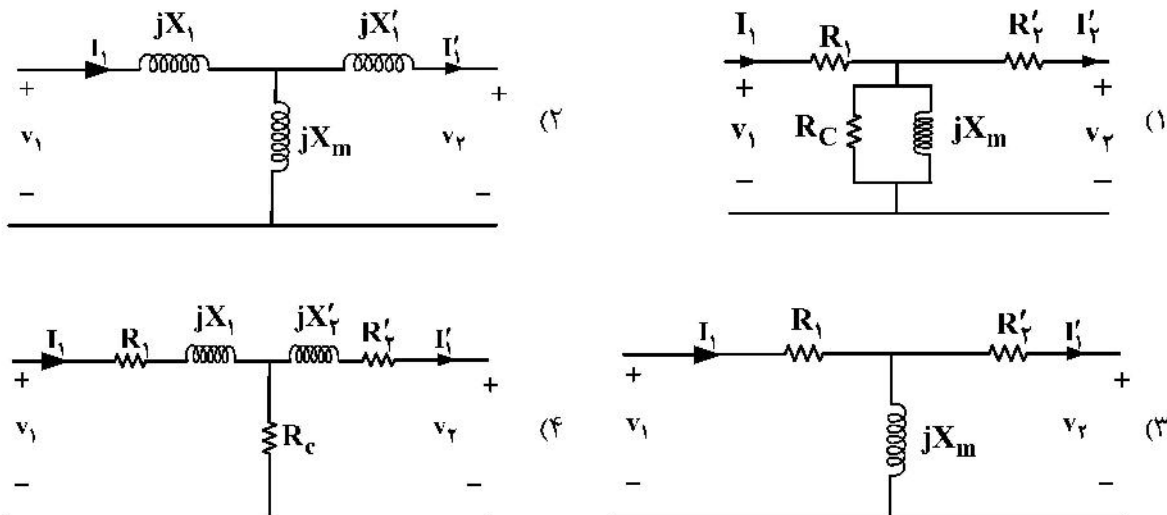
در ۸۰ درصد بار نامی کار می کنند و در بقیه ساعات بی بار هستند و هر ماه ۳۰ روز فرض شود).

- (۱) ۵۴۶۰۰
- (۲) ۶۲۴۰۰
- (۳) ۷۳۲۰۰
- (۴) ۸۱۰۰۰

۷۸- تنظیم ولتاژ یک ترانسفورماتور تک فاز در بار کامل و ضریب توان واحد، برابر ۱/۱۵ است. اگر ترانسفورماتور در بار کامل و ضریب توان ۰/۸ پس فاز کار کند، تنظیم ولتاژ برابر ۲۰٪ می شود. تنظیم ولتاژ این ترانسفورماتور در ۰/۶۰ بار و ضریب توان ۰/۸ پیش فاز، تقریباً چند درصد است؟

- (۱) ۱/۲
- (۲) ۱/۸
- (۳) ۲/۲
- (۴) ۲/۴

۷۹- در یک ترانسفورماتور تک فاز، از شارهای پراکندگی و تلفات جریان گردابی (فوکو) هسته صرف نظر شده است. مدار معادل این ترانسفورماتور، به کدام صورت است؟



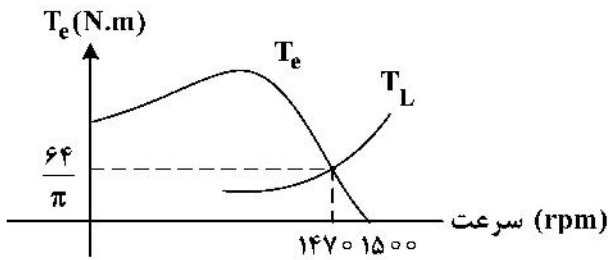
۸۰- یک موتور القایی سه فاز، چهار قطب، ۳۰ هرتز در لغزش ۰/۰۱ گشتاور $\frac{100}{\pi}$ نیوتن متر در محور تولید می کند. این

موتور، باری با مشخصه $T_L = \frac{100}{147\pi^2} \omega$ را در نقطه کار می چرخاند که در آن، T_L گشتاور بار و ω سرعت بر حسب

رادیان بر ثانیه است. سرعت موتور در نقطه کار، تقریباً چند دور بر دقیقه است؟

- (۱) ۸۷۳
- (۲) ۸۸۲
- (۳) ۸۹۱
- (۴) ۹۰۰

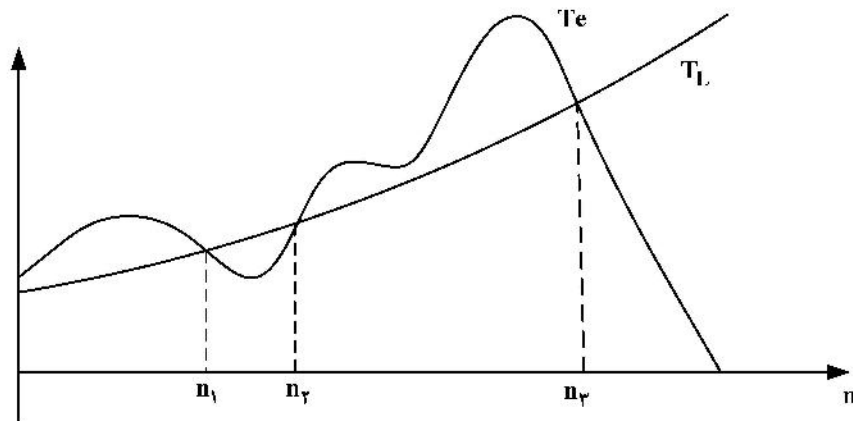
۸۱- شکل زیر، مشخصه گشتاور - سرعت یک موتور القایی سه فاز 400 V ، 50 Hz با اتصال ستاره را نشان می دهد که به همراه منحنی گشتاور - سرعت بار مکانیکی آن رسم شده است. موتور در نزدیکی سرعت سنکرون کار می کند. مقاومت



روتور چند اهم است؟

- (۱) $0/8$
- (۲) 1
- (۳) $1/1$
- (۴) $1/2$

۸۲- مشخصه گشتاور القایی (T_e) یک موتور القایی سه فاز و گشتاور باری (T_L) که به محور آن وصل شده، در شکل زیر داده شده است. کدام مورد در خصوص راه اندازی و کار این موتور، صحیح است؟



- (۱) موتور راه اندازی شده و در شرایط پایدار با سرعت n_1 کار می کند.
- (۲) موتور راه اندازی شده و در شرایط پایدار با سرعت n_2 کار می کند.
- (۳) موتور راه اندازی شده و در شرایط پایدار با سرعت n_3 کار می کند.
- (۴) موتور راه اندازی نمی شود.

۸۳- یک موتور القایی قفس سنجابی 10 قطب در فرکانس 50 هرتز و بار نامی، دارای سرعت 546 دور بر دقیقه است. جریان راه اندازی موتور در ولتاژ نامی 5 برابر جریان بار کامل است. اگر با یک اتوترانسفورماتور گشتاور راه اندازی برابر گشتاور بار کامل شود، درصد تنظیم تپ اتوترانسفورماتور کدام است؟

- (۱) 67
- (۲) 80
- (۳) 75
- (۴) 20

۸۴- جریان فاز روتور یک موتور القایی در لغزش $0/5$ ، برابر 10 آمپر است. اگر مقاومت مؤثر فاز $0/1\Omega$ باشد، توان مکانیکی تولیدی موتور، چند وات است؟

- (۱) 540
- (۲) 570
- (۳) 600
- (۴) 630

۸۵- داده‌های آزمایش یک موتور القایی سه فاز 220 V ، 6 قطب و 60 Hz با اتصال ستاره، به شرح زیر است:

بی بار: 1197 rpm ، 603 W ، $\sqrt{5}\text{ A}$ ، 236 V

تحت بار: 1140 rpm ، 5440 W ، 20 A ، 235 V

مقاومت بین پایانه‌های استاتور $0.4\ \Omega$ است. اگر از تلفات اهمی روتور در بی‌باری و تلفات هسته صرف نظر شود، بازده موتور باردار تقریباً چقدر است؟

(۱) ۸۰

(۲) ۸۴

(۳) ۸۸

(۴) ۹۲

سیستم‌های کنترل خطی:

۸۶- تابع تبدیل حلقه $G(s) = \frac{k(s+2)}{s^2(s+a)}$ ، $k > 0$ را تحت فیدبک واحد منفی در نظر بگیرید. به ترتیب به ازای کدام

مقادیر a و s_D در مکان هندسی ریشه‌ها هر سه شاخه در نقطه s_D بهم می‌رسند؟

(۱) -6 ، 18

(۲) -6 ، 9

(۳) -3 ، 18

(۴) -3 ، 9

۸۷- یک سیستم حلقه بسته به صورت $\frac{Y(s)}{X(s)} = G(s)$ را در نظر بگیرید. به عنوان معیاری برای تأخیر پاسخ‌دهی سیستم

در یک بازه فرکانسی می‌توان پارامتر زیر را در نظر گرفت:

$$T_d = [T_{\text{delay}}(\omega)]_{\text{ave}} = -\frac{1}{\omega_2 - \omega_1} \int_{\omega_1}^{\omega_2} \frac{\partial \beta}{\partial \omega} d\omega$$

که در آن β به عنوان فاز تابع تبدیل حلقه بسته سیستم تعریف می‌شود. میزان تأخیر پاسخ‌دهی $G(s) = \frac{s}{s+1}$ در

بازه فرکانسی $0 \leq \omega \leq 1$ کدام است؟

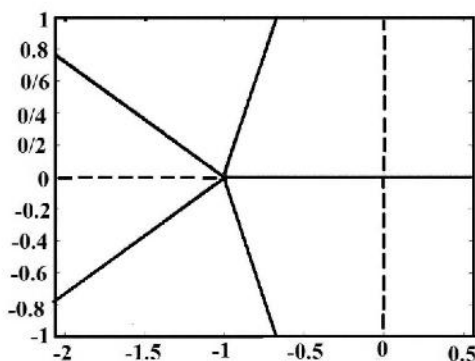
(۱) $\frac{\pi}{2}$

(۲) ۱

(۳) $\frac{\pi}{4}$

(۴) $\frac{\pi}{4} - 1$

۸۸- اگر مکان هندسی ریشه‌های عبارت $1 + kG(s) = 0$ برای $0 \leq k < \infty$ به صورت شکل زیر باشد، $G(s)$ کدام است؟



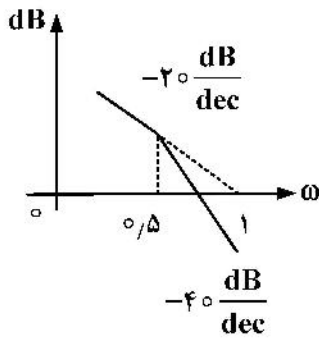
(۱) $\frac{1}{(s+1)^5}$

(۲) $\frac{-1}{s^5+1}$

(۳) $\frac{1}{s^5+1}$

(۴) $\frac{-1}{(s+1)^5}$

۸۹- نمودار Bode (اندازه) یک سیستم حلقه باز به صورت زیر است، تابع تبدیل سیستم، کدام است؟



- (۱) $\frac{1}{s(s+1)}$
- (۲) $\frac{1}{s(1+2s)}$
- (۳) $\frac{10}{s(1+2s)}$
- (۴) $\frac{10}{s(1+s)}$

۹۰- معادله مشخصه حلقه بسته یک سیستم عبارتست از $s^5 + s^4 - 2s^3 - 2s^2 + s + 1$. موقعیت قطب‌های سیستم

حلقه بسته نسبت به محور ω, j کدام است؟

- (۱) یک قطب سمت چپ و چهار قطب سمت راست
- (۲) دو قطب سمت چپ و سه قطب سمت راست
- (۳) یک قطب سمت چپ و چهار قطب موهومی خالص و مکرر
- (۴) سه قطب حقیقی سمت چپ و دو قطب حقیقی مکرر سمت راست

۹۱- اگر سیستم زیر دارای چهار قطب متقارن نسبت به مبدأ باشد، آن‌گاه قطب پنجم و علامت a کدامند؟

$$G(s) = \frac{s+1}{s^5 + bs^4 - 2as^3 - 2abs^2 + a^2s + a^2b}$$

(۱) $a < 0$ و $-a^2b$

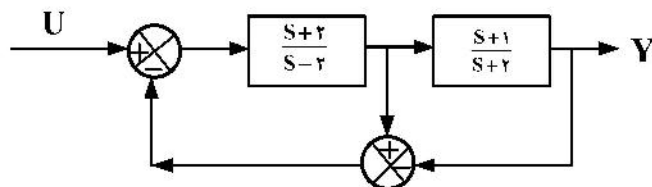
(۲) $a > 0$ و $-a^2b$

۹۲- یک سیستم کنترل با فیدبک واحد منفی را در نظر بگیرید. به ازای انتخاب مقدار خاصی از بهره تناسبی، حاشیه فاز

دقیقاً برابر صفر شده است. کدام مورد درست است؟

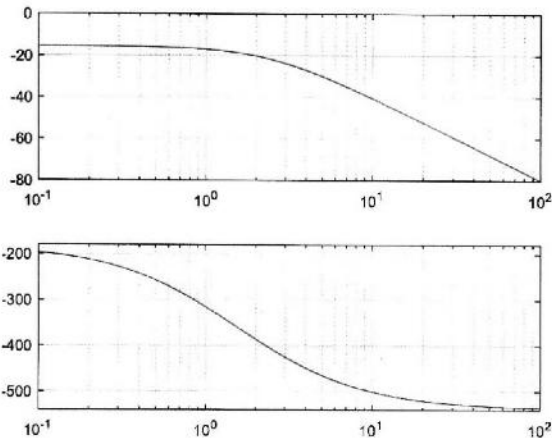
- (۱) حاشیه بهره برابر صفر است.
- (۲) سیستم حلقه بسته قطعاً ناپایدار است.
- (۳) سیستم حلقه بسته قطعاً پایدار مرزی است.
- (۴) اگر حاشیه بهره مثبت باشد، سیستم حلقه بسته پایدار است.

۹۳- تابع تبدیل ورودی - خروجی سیستم $(\frac{Y(s)}{U(s)})$ نمایش داده شده در شکل، کدام است؟



- (۱) $\frac{s+2}{s+1}$
- (۲) $\frac{s+1}{s-1}$
- (۳) $\frac{s+1}{s-2}$
- (۴) $\frac{s-2}{s-1}$

۹۴- دیاگرام بودی (Bode) تابع تبدیل حلقه یک سیستم فیدبک واحد منفی در شکل داده شده است. کدام مورد در خصوص پایداری سیستم حلقه بسته درست است؟ (k_1 و k_2 مقادیر مثبت هستند).



- ۱) سیستم حلقه بسته برای $(k > k_1, k > 0)$ دو ریشه و برای $(|k| > k_2, k < 0)$ یک ریشه در سمت راست محور موهومی دارد و $k_1 < k_2$.
- ۲) سیستم حلقه بسته برای $(k > k_1, k > 0)$ یک ریشه و برای $(|k| > k_2, k < 0)$ دو ریشه در سمت راست محور موهومی دارد و $k_1 < k_2$.
- ۳) سیستم حلقه بسته برای $(k > k_1, k > 0)$ یک ریشه و برای $(|k| > k_2, k < 0)$ دو ریشه در سمت راست محور موهومی دارد و $k_1 > k_2$.
- ۴) سیستم حلقه بسته برای $(k > k_1, k > 0)$ دو ریشه و برای $(|k| > k_2, k < 0)$ یک ریشه در سمت راست محور موهومی دارد و $k_1 > k_2$.

۹۵- کدام مورد نادرست است؟ (برای تمام موارد، فیدبک را واحد منفی در نظر بگیرید).

- ۱) به سبب تأخیر جبران ساز Lag، پایداری سیستم‌ها با این جبران ساز مقدور نیست.
- ۲) اگر منحنی فاز و اندازه تابع تبدیل حلقه مینیمم فاز، نزولی باشند و فرکانس گذر بهره بزرگتر از فرکانس گذر فاز باشد، سیستم حلقه بسته ناپایدار است.
- ۳) اگر صفر و قطب‌های جبران ساز Lead در فرکانس‌های پایین قرار گیرند، اثر جبران سازی نداشته و احتمال ناپایداری را افزایش می‌دهد.
- ۴) حتی اگر محدودیت فیزیکی برای تنظیم بهره بالا وجود نداشته باشد، با جبران ساز Lead نمی‌توان ثوابت خطا را به دلخواه افزایش داد.

