

کد کنترل

165

C



165C

صبح جمعه

۱۴۰۲/۱۲/۰۶



جمهوری اسلامی ایران  
وزارت علوم، تحقیقات و فناوری  
سازمان سنجش آموزش کشور

«در زمینه مسائل علمی، باید دنبال قله بود.»

مقام معظم رهبری

## آزمون ورودی دوره‌های کارشناسی ارشد ناپیوسته داخل - سال ۱۴۰۳

مهندسی عمران (کد ۱۲۶۴)

مدت زمان پاسخگویی: ۲۵۰ دقیقه

تعداد سؤال: ۱۳۰

عنوان مواد امتحانی، تعداد و شماره سؤال‌ها

ردیف	مواد امتحانی	تعداد سؤال	از شماره	تا شماره
۱	زبان عمومی و تخصصی (انگلیسی)	۲۵	۱	۲۵
۲	ریاضیات	۱۵	۲۶	۴۰
۳	مکانیک جامدات (مقاومت مصالح، تحلیل سازه‌های ۱)	۲۰	۴۱	۶۰
۴	مکانیک خاک و پی‌سازی	۲۰	۶۱	۸۰
۵	مکانیک سیالات و هیدرولیک	۲۰	۸۱	۱۰۰
۶	طراحی (سازه‌های فولادی (۱ و ۲)، سازه‌های بتنی (۱ و ۲)، راه‌سازی و روسازی راه)	۳۰	۱۰۱	۱۳۰

این آزمون، نمره منفی دارد.

استفاده از ماشین حساب مجاز نیست.

حق چاپ، تکثیر و انتشار سؤالات به هر روش (الکترونیکی و ...) پس از برگزاری آزمون، برای تمامی اشخاص حقیقی و حقوقی تنها با مجوز این سازمان مجاز می‌باشد و با مغفلین برابر مقررات رفتار می‌شود.



at home, while less well-off children were taught in groups. Teaching conditions for teachers could differ greatly. Tutors who taught in a wealthy family did so in comfort and with facilities; ..... (10) been brought to Rome as slaves, and they may have been highly educated.

- 8- 1) which depending 2) and depended  
3) for depended 4) that depended
- 9- 1) have employed 2) employed  
3) were employed 4) employing
- 10- 1) some of these tutors could have 2) because of these tutors who have  
3) that some of them could have 4) some of they should have

### PART C: Reading Comprehension

**Directions:** Read the following three passages and answer the questions by choosing the best choice (1), (2), (3), or (4). Then mark the correct choice on your answer sheet.

#### PASSAGE 1:

John Smeaton, the first man to call himself a civil engineer, began as an instrument maker. His design of Eddystone Lighthouse (1756–59), with its interlocking masonry, was based on a craftsman’s experience. [1] Smeaton’s work was backed by thorough research, and his services were much in demand. In 1771 he founded the Society of Civil Engineers (now known as the Smeatonian Society). Its object was to bring together experienced engineers, entrepreneurs, and lawyers to promote the building of large public works, such as canals (and later railways), and to secure the parliamentary powers necessary to execute their schemes. [2]

The École Polytechnique was founded in Paris in 1794, and the Bauakademie was started in Berlin in 1799, but no such schools existed in Great Britain for another two decades. It was this lack of opportunity for scientific study and for the exchange of experiences that led a group of young men in 1818 to found the Institution of Civil Engineers. [3] There were similar developments elsewhere. By the mid-19th century there were civil engineering societies in many European countries and the United States, and the following century produced similar institutions in almost every country in the world. [4]

- 11- The word “promote” in paragraph 1 is closest in meaning to .....
- 1) encourage      2) manage      3) oversee      4) design
- 12- Which of the following statements is true about the Bauakademie?
- 1) It predates its French counterpart by a few years.  
2) It sought to recreate the Smeatonian Society in a German setting in the late 19<sup>th</sup> century.  
3) It was modeled on the French school and, in turn, served as a model for similar British societies.  
4) It was established after its French counterpart.

- 13- According to the passage, which of the following statements is true?
- 1) The Smeatonian Society was modeled on a similar society known as Society of Civil Engineers.
  - 2) The École Polytechnique was the stimulus for the building of similar schools in Britain in the late 18th century.
  - 3) A self-proclaimed civil engineer, John Smeaton established a society with the aim of executing large-scale projects.
  - 4) Smeaton's design of Eddystone Lighthouse, with its characteristic masonry, was realized approximately in the mid-17<sup>th</sup> century.
- 14- Which of the following best describes the author's tone in the passage?
- 1) Passionate
  - 2) Objective
  - 3) Indignant
  - 4) Ambivalent
- 15- In which position marked by [1], [2], [3] or [4], can the following sentence best be inserted in the passage?
- The founders were keen to learn from one another and from their elders, and in 1820 they invited Thomas Telford, by then the dean of British civil engineers, to be their first president.
- 1) [1]
  - 2) [2]
  - 3) [3]
  - 4) [4]

**PASSAGE 2:**

Bridges are the flagships of civil engineering. They attract the highest attention within the engineering community. This is due to their small safety margins and their great exposure to the public. Early bridges were the backbone of powerful empires from China to Rome and the Incas in America. Currently, the transportation infrastructure is directly related to the economic success of a nation. Bridges are admired not only for their function but also primarily for their aesthetic impact. Imagine New York without bridges, Japan without the Honshu Shikoku project, or Europe without the Greatbelt Link. This article deals with the preservation and maintenance of these important elements of modern society.

Structural health monitoring (SIIM) is the implementation of a damage identification strategy to the civil engineering infrastructure. Damage is defined as changes to the material and/or geometric properties of these systems, including changes to the boundary conditions and system connectivity. Damage affects the current or future performance of these systems. Extensive literature has developed on SHM over the last 20 years. This field has matured to a point where several accepted general principles have emerged. Nevertheless, these principles are still being challenged and further developed by various groups of interest. The strategies in mechanical engineering or aerospace are taking different approaches. Nevertheless, the civil engineering community can considerably benefit from these efforts.

- 16- What does the word "elements" in paragraph 1 refer to?
- 1) Cities
  - 2) Bridges
  - 3) Construction projects
  - 4) Transportation infrastructures

- 17- According to the passage, which of the following statements is true about bridges?
- 1) They are praised in terms of both their function and beauty.
  - 2) Engineers active in bridge construction earn the highest income in the field.
  - 3) They draw people's attention on account of their apparently dangerous structural form.
  - 4) Rome and the Incas were the two empires that first created bridges to facilitate transportation.
- 18- According to the passage, which of the following statements is true?
- 1) SHM covers a range of practices from conservation to reconstruction of structures at risk.
  - 2) Structural health monitoring is a viable field, about which there is extensive scholarship.
  - 3) Structural health monitoring's accepted principles are too vague to be of any use to the civil engineering community.
  - 4) The Honshu Shikoku project is an international transportation infrastructure, indispensable for the prosperity of the Japanese nation.
- 19- The passage is probably a part of which of the following?
- 1) Methodology of a research article
  - 2) Abstract of a scientific article
  - 3) Introduction of an article
  - 4) A book review
- 20- The passage provides sufficient information to answer which of the following questions?
- I. What was the main specific function of bridges in ancient empires?
  - II. When was SHM first introduced into the field of civil engineering?
  - III. Why do bridges get the lion's share of attention in the engineering community?
- 1) Only I
  - 2) Only II
  - 3) Only III
  - 4) II and III

**PASSAGE 3:**

Considerable discussion has taken place regarding the potential shortage of civil engineers. Regardless of the numbers we will need, it doesn't take crystal-ball gazing to appreciate that we will need a different type of engineer as we move toward the close of this century and beyond. Many of us represent the old guard of white male engineers, who will no longer be as dominant as the work force changes and the engineer of the future evolves. We need to understand the changes that are coming, and we need to understand that we must find a new set of tools to work with these changes.

The national trend predicts an increase in the need for transportation professionals as we approach the next century. Currently, the most critical need is in civil engineering, where college graduates have declined by more than 25% over the seven-year period 1983-89. (Civil engineers comprise 75% of the professional work force in state transportation agencies.) This decline in civil engineering graduates from colleges and universities throughout the United States continues. But history has shown us that supply is a cyclical issue, and that an upturn is very possible, even without a concerted and focused effort.

But the quantity issue is not the whole story. An even more distressing and long-term problem involves the quality and diversity of college graduates attracted to careers in transportation and civil engineering. The general fall in college entrance-exam scores is one indicator that the quality of students is declining. This could have an important impact on the transportation industry, which needs

well-trained, entry-level professionals of the highest quality in all fields; the largest being civil engineering, but also including environmental sciences, finance, data processing, and other professional disciplines.

- 21- Why does the author mention “crystal-ball gazing” in paragraph 1?
- 1) To emphasize the clarity of the prediction mentioned
  - 2) To clarify that he is simply making a prediction
  - 3) To assert that his statement is neither reasonable nor intuitive
  - 4) To support an otherwise ambiguous assessment
- 22- Which of the following best describes the purpose of the passage?
- 1) Raising awareness about a serious dilemma on the global level, by referring to examples from different countries
  - 2) Drawing attention to a serious situation, which if left unaddressed, will lead to serious problems
  - 3) Comparing the relative seriousness of two scenarios in two different countries
  - 4) Tracing the origins of an old problem with the aim of offering a solution for it
- 23- The word “declined” in paragraph 2 is closest in meaning to .....
- 1) failed
  - 2) rejected
  - 3) changed major
  - 4) diminished
- 24- According to the passage, which of the following statements is true?
- 1) The number of Civil engineers has decreased to 25 percent of the professional work force in 1983-89.
  - 2) The national trend mentioned in the passage is in fact matched by a similar one on the global level as well.
  - 3) In order to change the decreasing trend in the number of civil engineering graduates, it is necessary to take strict measures.
  - 4) The decrease in the number of college graduates mentioned, though worrying, is by no means the most grievous problem.
- 25- The passage provides sufficient information to answer which of the following questions?
- I. Why has the number of college students increased over the seven-year period?
  - II. What does the decrease in college entrance-exam scores suggest?
  - III. What are the characteristics of the emerging engineers who replace the white male ones?
- 1) Only II
  - 2) Only I
  - 3) Only III
  - 4) II and III

ریاضیات:

۲۶- مجموعه جواب‌های معادله  $(z+i)^n + (z-i)^n = 0, (n \in \mathbb{N})$ ، کدام است؟  $(\mathbb{N}_n = \{1, 2, \dots, n\})$

$$\left\{ \cos \frac{k}{n} \pi, k \in \mathbb{N}_n \right\} \quad (۲) \qquad \left\{ \cot \frac{k}{n} \pi, k \in \mathbb{N}_n \right\} \quad (۱)$$

$$\left\{ \cos \frac{r^{k-1}}{rn} \pi, k \in \mathbb{N}_n \right\} \quad (۴) \qquad \left\{ \cot \frac{r^{k-1}}{rn} \pi, k \in \mathbb{N}_n \right\} \quad (۳)$$

۲۷- فرض کنید  $\vec{a}$ ،  $\vec{b}$  و  $\vec{c}$  سه بردار با طول واحد در فضای  $\mathbb{R}^3$  و  $\vec{a} \times (\vec{b} \times \vec{c}) = \sqrt{2} \vec{b} + \sqrt{3} \vec{c}$  و زاویه بین  $\vec{a}$  و  $\vec{b}$  کدام است؟

(۱)  $\frac{5\pi}{6}$

(۲)  $\frac{3\pi}{4}$

(۳)  $\frac{\pi}{4}$

(۴)  $\frac{\pi}{6}$

۲۸- اگر  $a_n = \frac{n!}{n^{n+1}}$ ،  $(n \in \mathbb{N})$  آن گاه  $\lim_{n \rightarrow \infty} \frac{a_{n+1}}{a_n}$  کدام است؟

(۱) صفر

(۲)  $e^{-1}$

(۳) ۱

(۴)  $e$

۲۹- مقدار  $\lim_{x \rightarrow 0} \left( \frac{2 - 2 \cos x}{x^2} \right)^{\frac{1}{x}}$  کدام است؟

(۱)  $e^{-1}$

(۲) ۱

(۳)  $e$

(۴)  $+\infty$

۳۰- مشتق‌سویی تابع دومتغیره  $f$  در نقطه  $(1, 2)$  و در جهت  $2\hat{i} + 2\hat{j}$  برابر با ۲ و در جهت  $\hat{i} - \hat{j}$  برابر با -۲ است. در کدام جهت، تغییرات تابع  $f$  در نقطه  $(1, 2)$  ماکزیمم است؟

(۱)  $\hat{i} - \hat{j}$

(۲)  $\hat{i} + \hat{j}$

(۳)  $\pm \hat{i}$

(۴)  $\pm \hat{j}$

۳۱- مقدار  $\int_{\frac{1}{2}}^2 \frac{\ln x}{x^2 + x + 1} dx$ ، کدام است؟ (راهنمایی: از تغییر متغیر  $x = \frac{1}{t}$  استفاده کنید).

(۱)  $-\ln 2$

(۲) صفر

(۳)  $\ln 2$

(۴)  $2 \ln 2$

۳۲- نیروی  $\vec{F}(x, y) = (3x^2 + 2xy)\hat{i} + (x^2 + 2y)\hat{j}$  بر جسمی وارد می‌شود و آن را روی منحنی  $x^2 + y^2 = 5$  از نقطه  $A(1, 2)$  به نقطه  $B(2, 1)$  منتقل می‌کند. کار انجام شده توسط نیروی  $\vec{F}$  روی مسیر مورد نظر، کدام است؟

- (۱) ۱۲
- (۲) ۱۰
- (۳) ۶
- (۴) ۵

۳۳- مقدار  $\iint_S xdydz + ydxdz + xydxdy$  که در آن  $S$  سطح بیضی گون  $x^2 + 4y^2 + 9z^2 = 1$  می‌باشد، کدام است؟

- (۱)  $\frac{2\pi}{9}$
- (۲)  $\frac{\pi}{3}$
- (۳)  $\frac{4\pi}{9}$
- (۴)  $\frac{2\pi}{3}$

۳۴- فرض کنید میدان برداری  $\vec{F}(x, y, z) = \frac{1}{y}\hat{x} + \frac{1}{x}\hat{y} + z\hat{k}$  از سطح  $S$  که روی سهمیگون  $z = 4 - x^2 - y^2$  بالای صفحه  $z = 2$  قرار دارد، گذر کند. شار گذرای نیروی  $\vec{F}$  بر سطح  $S$  کدام است؟

- (۱)  $4\pi$
- (۲)  $8\pi$
- (۳)  $10\pi$
- (۴)  $12\pi$

۳۵- میدان برداری  $\vec{F}(x, y, z) = x\hat{i} + y\hat{j} - y\hat{k}$  بر سطح  $S$  واقع بر صفحه  $x = 1$  که توسط استوانه  $y^2 + z^2 = 4$  بریده می‌شود، گذر می‌کند. اگر بردار یکه قائم برونسوی سطح  $S$  باشد، مقدار  $\iint_S \vec{\nabla} \times \vec{F} \cdot \hat{n} dS$ ، کدام است؟

- (۱)  $-4\pi$
- (۲)  $-2\pi$
- (۳)  $2\pi$
- (۴)  $4\pi$

۳۶- معادله دیفرانسیل  $y' = \frac{y}{x} + x^2 y^2 - x^5$ ، مفروض است. اگر  $y_1(x) = x$  یک جواب خصوصی آن باشد،

حاصل  $\frac{1}{y-x}$  کدام است؟

(۱)  $x(c \exp(\frac{2}{5}x^5) - \frac{1}{2})$

(۲)  $x(c \exp(-\frac{2}{5}x^5) - \frac{1}{2})$

(۳)  $\frac{1}{x}(c \exp(\frac{2}{5}x^5) - \frac{1}{2})$

(۴)  $\frac{1}{x}(c \exp(-\frac{2}{5}x^5) - \frac{1}{2})$

۳۷- تابع  $y = x$  یک جواب خصوصی معادله دیفرانسیل  $(1-x^2)y'' - 2xy' + 2y = 0$  است. جواب عمومی

معادله دیفرانسیل کدام است؟

(۱)  $y = x(c_1 + \frac{c_2}{2} \ln \left| \frac{1+x}{1-x} \right|) - c_2$

(۲)  $y = x(c_1 + \frac{c_2}{2} \ln \left| \frac{1+x}{1-x} \right|) + c_2$

(۳)  $y = c_1 x + c_2(\frac{1}{2} \ln \left| \frac{1+x}{1-x} \right| + 1)$

(۴)  $y = c_1 x + c_2(\frac{1}{2} \ln \left| \frac{1+x}{1-x} \right| - 1)$

۳۸- کدام مورد، یک جواب از معادله دیفرانسیل  $y'' + xy' + e^{-x^2} y = 0$  است؟ (راهنمایی: از تغییر متغیر

$\frac{dz}{dx} = \exp(-\frac{x^2}{2})$  استفاده کنید.)

(۱)  $y = \exp(z)$

(۲)  $y = \exp(2z)$

(۳)  $y = \cos z$

(۴)  $y = \cos 2z$

۳۹- مقدار  $\int_0^{\infty} x^2 J_0(x) dx$ ، کدام است؟ ( $J_0(x)$  نمایش تابع بسل مرتبه صفر است.)

(۱) -۱

(۲) صفر

(۳) ۱

(۴) ۲

۴۰- تبدیل لاپلاس  $|\sin t|$  کدام است؟

$$\frac{e^{-\pi s}}{s^2 + 1} \quad (1)$$

$$\frac{1 + e^{-\pi s}}{s^2 + 1} \quad (2)$$

$$\frac{1 - e^{-\pi s}}{(1 + e^{-\pi s})(s^2 + 1)} \quad (3)$$

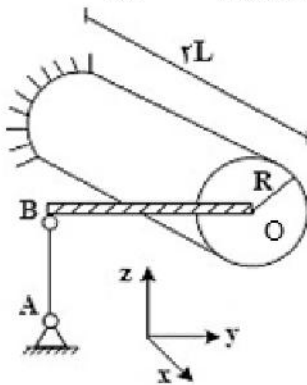
$$\frac{1 + e^{-\pi s}}{(1 - e^{-\pi s})(s^2 + 1)} \quad (4)$$

مکانیک جامدات (مقاومت مصالح، تحلیل سازه‌های ۱):

۴۱- در سازه سه‌بعدی نشان داده شده، دمای میله AB به طول L و سطح مقطع  $\frac{\pi L^2}{4}$  به اندازه ۶۴ درجه سلسیوس

افزایش می‌یابد. چنانچه این میله با قطعه صلب OB به طول L به یک استوانه توپر به شعاع  $R = \frac{L}{4}$  متصل باشد،

نیروی ایجاد شده در این میله کدام ضریب از  $\alpha EL^2$  است؟ (میله AB و استوانه توپر مذکور از یک جنس ساخته شده‌اند و مدول الاستیسیته، نسبت پواسون و ضریب انبساط حرارتی خطی آنها به ترتیب برابر با E، صفر و  $\alpha$  است).



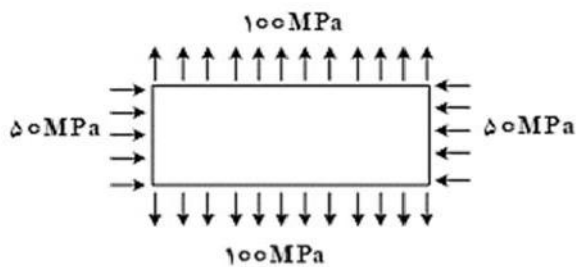
$$\frac{3\pi}{220} \quad (1)$$

$$\frac{3\pi}{248} \quad (2)$$

$$\frac{\pi}{220} \quad (3)$$

$$\frac{\pi}{248} \quad (4)$$

۴۲- ورق مستطیلی نشان داده شده به ابعاد ۵۰ سانتی‌متر در ۱۰ سانتی‌متر و به ضخامت ۲ سانتی‌متر مطابق شکل، تحت اثر تنش‌های نرمال دو محوره ۵۰ و ۱۰۰ مگاپاسکال قرار گرفته است. تغییر ضخامت این ورق بر حسب میلی‌متر کدام است؟ (نسبت پواسون و مدول یانگ به ترتیب برابر ۰/۲۵ و ۲۰۰ GPa است).



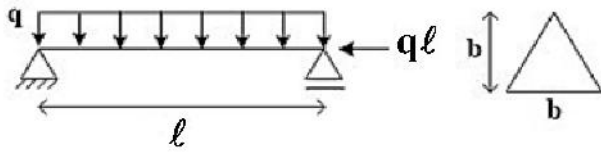
$$3,75 \times 10^{-3} \quad (1)$$

$$1,875 \times 10^{-3} \quad (2)$$

$$1,25 \times 10^{-3} \quad (3)$$

$$6,25 \times 10^{-4} \quad (4)$$

۴۳- تیر نشان داده شده به طول  $\ell$  تحت اثر همزمان بار جانبی گسترده یکنواخت به شدت  $q$  و نیروی محوری  $q\ell$  قرار دارد. سطح مقطع تیر به شکل یک مثلث با قاعده و ارتفاع  $b$  است. ماکزیمم تنش نرمال وارد بر سطح مقطع تیر کدام است؟



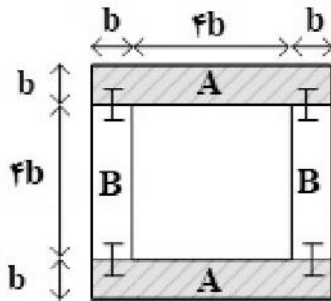
(۱)  $\frac{q\ell}{b^2} \left( 2 + \frac{3\ell}{2b} \right)$

(۲)  $\frac{q\ell}{b^2} \left( 2 + \frac{6\ell}{b} \right)$

(۳)  $\frac{q\ell}{b^2} \left( 2 + \frac{3\ell}{4b} \right)$

(۴)  $\frac{q\ell}{b^2} \left( 2 + \frac{3\ell}{b} \right)$

۴۴- برای ساخت قطعه زیر، از اتصال قطعات A به B استفاده شده است. اگر قطعه تحت نیروی برشی قائم  $V$  باشد،



تنش برشی در سطوح اتصال چه مضربی از  $\frac{V}{b^2}$  است؟

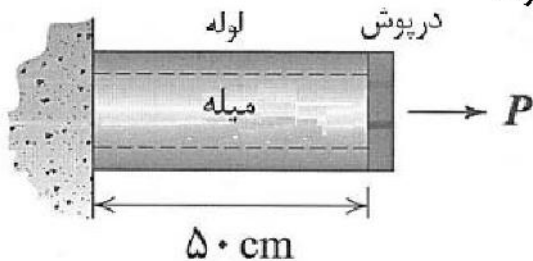
(۱)  $\frac{9}{26}$

(۲)  $\frac{9}{52}$

(۳)  $\frac{9}{104}$

(۴)  $\frac{9}{208}$

۴۵- لوله مدوری گرداگرد یک میله توپر را فراگرفته است. درپوش صلبی انتهای آنها را محکم به هم متصل کرده است. مساحت مقاطع این میله و لوله به ترتیب برابر با  $250 \text{ mm}^2$  و  $400 \text{ mm}^2$  است. مساحت لوله با کسر فضای خالی داخل آن محاسبه شده است. میله و لوله هر دو از مواد الاستوپلاستیک ایده آل ساخته شده اند. مدول یانگ میله و لوله به ترتیب برابر با  $200 \text{ GPa}$  و  $80 \text{ GPa}$  و تنش های تسلیم آن دو به ترتیب برابر با  $240 \text{ MPa}$  و  $320 \text{ MPa}$  است. حداقل کار انجام شده توسط نیروی محوری  $P$  برای آن که میله و لوله هر دو به طور کامل وارد ناحیه پلاستیک شوند، چند ژول خواهد بود؟



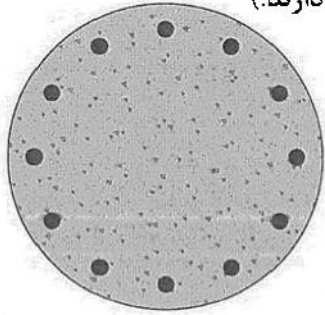
(۱) ۱۴۶

(۲) ۲۳۰

(۳) ۲۹۲

(۴) ۴۶۰

۴۶- ستون بتنی مسلحی را با مقاطع دایروی به قطر  $60\text{ cm}$  مطابق شکل در نظر بگیرید. فاصله مرکز سطح میلگردهای فولادی از مرکز سطح مقطع ستون برابر با  $25\text{ cm}$  است. ۱۲ عدد میلگرد هر یک به قطر  $20\text{ mm}$  با آرایشی دایره‌ای در این مقطع به کار رفته است. اگر مدول برشی فولاد ۹ برابر مدول برشی بتن باشد، گشتاور پیچشی وارد بر مقطع این ستون برحسب  $\text{kN.m}$  چقدر باشد تا تنش برشی پدیدآمده در میلگردها برابر با  $90\text{ MPa}$  شود؟ (فولاد و بتن هر دو رفتار الاستیک خطی دارند).



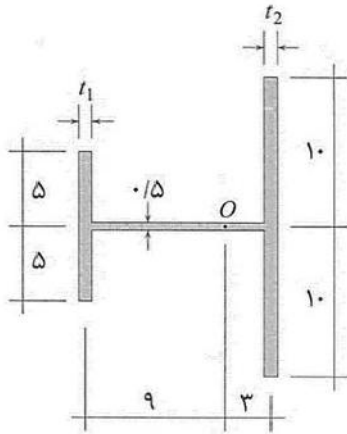
(۱)  $186\pi$

(۲)  $189\pi$

(۳)  $1674\pi$

(۴)  $1701\pi$

۴۷- نسبت  $\frac{t_1}{t_2}$  کدام باشد تا مرکز برش مقطع نشان داده شده بر نقطه O منطبق شود؟ (ابعاد بر روی شکل برحسب cm هستند).



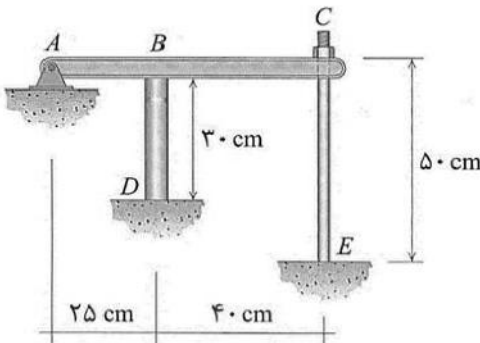
(۱)  $\frac{1}{3}$

(۲)  $\frac{2}{3}$

(۳)  $\frac{4}{3}$

(۴)  $\frac{8}{3}$

۴۸- در مجموعه نشان داده شده، میله ABC صلب است. میله BD به میزان  $50^\circ\text{C}$  گرم می‌شود. چند دور مهره C را بچرخانیم تا تنش در میله CE به  $90\text{ MPa}$  برسد؟ (هر گام مهره مزبور برابر با  $0.7\text{ mm}$  است. مساحت مقاطع میله‌های BD و CE به ترتیب برابر با  $750\text{ mm}^2$  و  $500\text{ mm}^2$  و مدول یانگ آنها به ترتیب برابر با  $200\text{ GPa}$  و  $75\text{ GPa}$  است. ضریب انبساط حرارتی میله BD نیز برابر با  $10^{-5} / ^\circ\text{C}$  است).



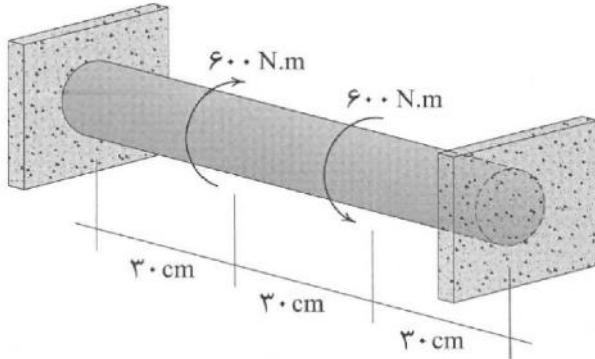
(۱) کمتر از ۱

(۲) بین ۱ تا ۲

(۳) بین ۲ تا ۳

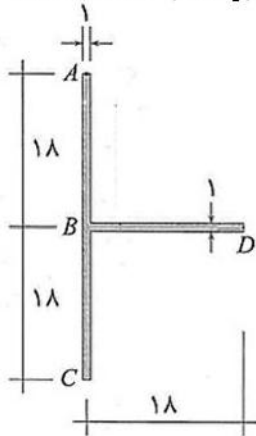
(۴) بین ۳ تا ۴

۴۹- میله توپر دایروی به قطر ۱۰ cm مطابق شکل بین دو دیوار قرار گرفته است. دیواره‌ها در حکم تکیه‌گاه این میله در برابر پیچش عمل می‌کنند. دو گشتاور پیچشی در فواصل نشان داده شده بر این میله وارد می‌شوند. محل اثر هر یک از این گشتاورها نسبت به نزدیک‌ترین تکیه‌گاه به خود برحسب رادیان چقدر دوران می‌کند؟ (مدول برشی مقطع برابر با ۶۰ GPa است.)



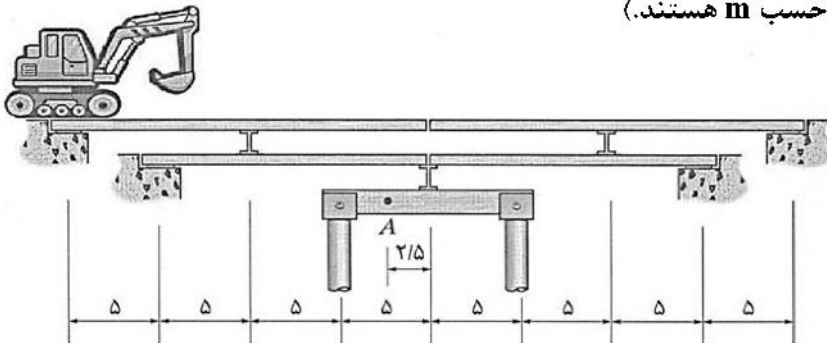
- (۱)  $\frac{32}{\pi} \times 10^{-5}$
- (۲)  $\frac{64}{\pi} \times 10^{-5}$
- (۳)  $\frac{96}{\pi} \times 10^{-5}$
- (۴) صفر

۵۰- در مقطع نشان داده شده، نیرویی به بزرگی ۲۷ kN بر نقطه A در امتداد عمود بر صفحه و به سمت بیرون اثر می‌کند. تقریباً چه کسری از بخش BD در کشش قرار دارد؟ (ابعاد بر روی شکل برحسب cm هستند.)



- (۱) ۱
- (۲)  $\frac{1}{2}$
- (۳)  $\frac{2}{3}$
- (۴)  $\frac{5}{9}$

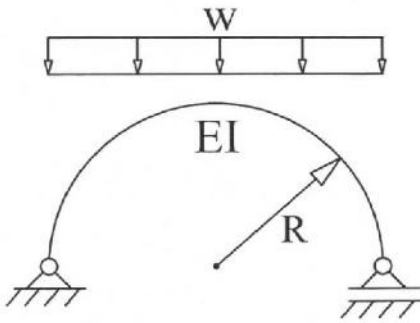
۵۱- یک دستگاه بیل مکانیکی به وزن ۳۲ ton و با سطح اتکایی به طول ۵ m بر روی سطح فوقانی پل نشان داده شده حرکت می‌کند. بزرگ‌ترین نیروی برشی ایجاد شده در نقطه A برحسب ton کدام است؟ (تمامی فواصل بر روی شکل برحسب m هستند.)



- (۱) ۱۰
- (۲) ۱۶
- (۳) ۵۰
- (۴) ۸۰

۵۲- قوس نیم‌دایره داده‌شده تحت بار گسترده یکنواخت قرار گرفته است. با صرف‌نظر از تغییر شکل محوری و

برشی، انرژی کرنشی بر حسب  $\frac{W^2 R^5}{EI}$  کدام است؟ (عمق تیر در قیاس با  $R$  بسیار کوچک است).



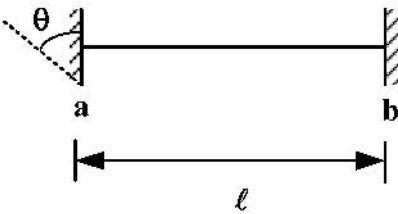
(۱)  $\frac{5\pi}{8}$

(۲)  $\frac{\pi}{4}$

(۳)  $\frac{2\pi}{16}$

(۴)  $\frac{2\pi}{64}$

۵۳- در سازه زیر، تکیه‌گاه a به صورت پادساعتگرد به اندازه  $\theta$  چرخش دارد. جابه‌جایی قائم تکیه‌گاه b چقدر باشد تا گشتاور در تکیه‌گاه a برابر صفر باشد؟



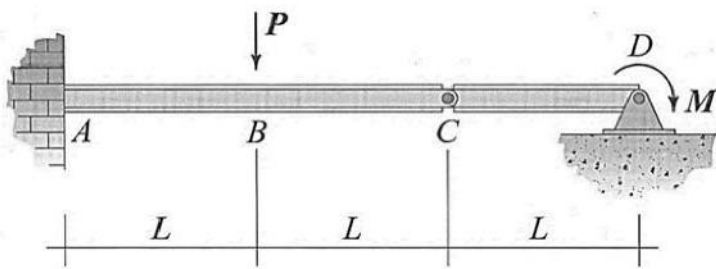
(۱)  $\frac{2\theta l}{3}$  رو به پایین

(۲)  $\frac{\theta l}{3}$  رو به پایین

(۳)  $\frac{2\theta l}{3}$  رو به بالا

(۴)  $\frac{\theta l}{3}$  رو به بالا

۵۴- اگر تابع شیب تیر نشان داده‌شده در نقطه C پیوسته باشد، در آن صورت نسبت  $\frac{M}{PL}$  کدام است؟ (EI برای تمام



طول تیر ثابت است).

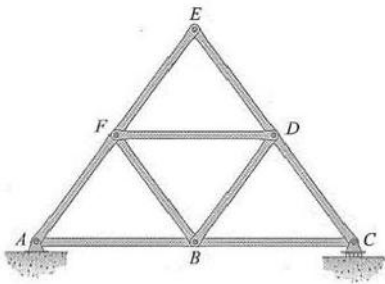
(۱)  $\frac{4}{13}$

(۲)  $\frac{8}{27}$

(۳)  $\frac{16}{27}$

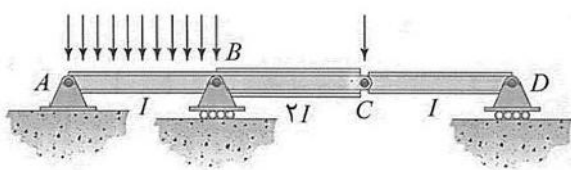
(۴)  $\frac{8}{13}$

۵۵- در خرابای شکل زیر، طول و سایر مشخصات تمامی اعضا مشابه یکدیگر است. کدام گزینه نادرست است؟



- (۱) اگر دمای تمامی اعضای خرابا را به یک میزان کم یا زیاد کنیم، جابه‌جایی گره  $F$ ، از گره  $C$  کمتر خواهد بود.
- (۲) اگر دمای اعضای  $BD$ ،  $DF$  و  $BF$  را تغییر دهیم، گره  $F$  در اثر آن متحمل هیچ تغییر مکانی نخواهد شد.
- (۳) اگر دمای دو عضو  $AB$  و  $BC$  را به یک میزان کم یا زیاد کنیم، در نتیجه آن گره  $E$  از جای خود تغییر مکان خواهد داد.
- (۴) اگر به همان اندازه که دمای عضو  $AB$  را کم می‌کنیم، دمای عضو  $BC$  را بالا ببریم، در نتیجه آن گره  $E$  از جای خود تغییر مکان نخواهد داد.

۵۶- برای تیر نشان داده شده، گشتاور لختی مقاطع نواحی مختلف بر روی آن قید شده است. اگر به‌عنوان مثال  $i$  نقطه‌ای از آن تیر باشد،  $i'$  معرف نقطه متناظر بر روی تیر مزدوج آن است. با در نظر گرفتن گزاره‌های «الف» تا «د»، گزاره‌های درست در کدام گزینه آمده است؟



- (الف) برش تیر مزدوج در نقطه  $B'$  ناپیوسته است.
- (ب) خمش تیر مزدوج در نقطه  $B'$  برابر با صفر است.
- (ج) برش تیر مزدوج در نقطه  $C'$  ناپیوسته است.
- (د) خمش تیر مزدوج در نقطه  $C'$  برابر با صفر است.

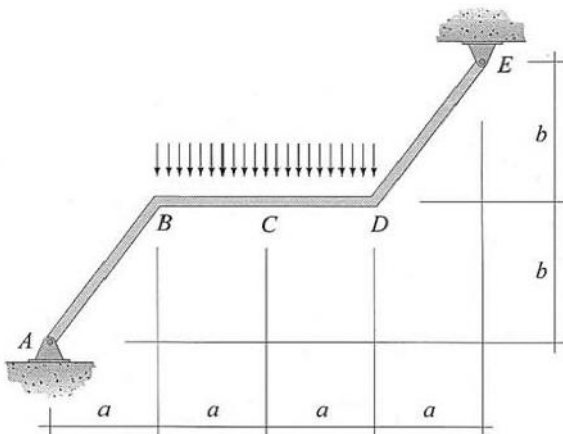
(۲) «الف» و «د»

(۱) «الف» و «ب»

(۴) «ج» و «د»

(۳) «ب» و «ج»

۵۷- قاب نشان داده شده را در نظر بگیرید.  $EI$  برای تمام اعضای آن یکسان است. از میان کمیت‌هایی به شرح نیروی محوری، نیروی برشی، لنگر خمشی، تغییر مکان افقی، تغییر مکان عمودی و شیب تیر، چند مورد در نقطه  $C$  برابر با صفر است؟



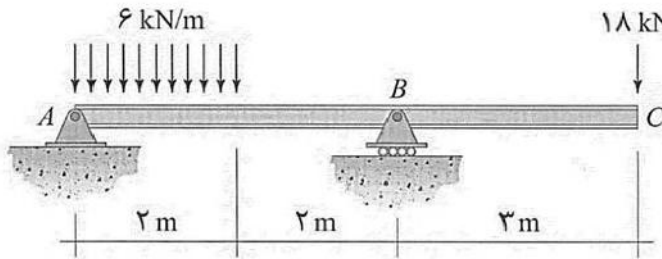
(۱) ۱

(۲) ۲

(۳) ۳

(۴) ۴

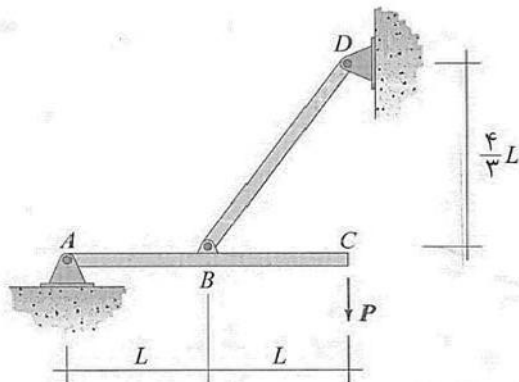
۵۸- تیر نشان داده شده را در نظر بگیرید. می‌دانیم که EI در تمام طول تیر ثابت است. اگر i و j نقاطی دلخواه از آن باشند،  $t_{ij}$  معرف فاصله عمودی نقطه i از خط مماس گذرا از نقطه j است. اگر نقطه i بالاتر از مماس مزبور باشد،  $t_{ij}$  را مثبت در نظر بگیرید. ضمناً  $\Delta_j$  معرف تغییر مکان عمودی نقطه i است. در اینجا نیز جابه‌جایی به سمت بالا را مثبت در نظر بگیرید. کدام تساوی نادرست است؟



$$\begin{aligned} 2t_{A/B} + 4t_{C/B} &= 4\Delta_C \quad (2) & 4t_{C/A} - 7t_{B/A} &= 2t_{A/C} - 7t_{B/C} \quad (1) \\ 7t_{B/C} - 2t_{A/C} &= 2\Delta_C \quad (4) & 4t_{C/A} - 4\Delta_C &= 7t_{B/A} \quad (3) \end{aligned}$$

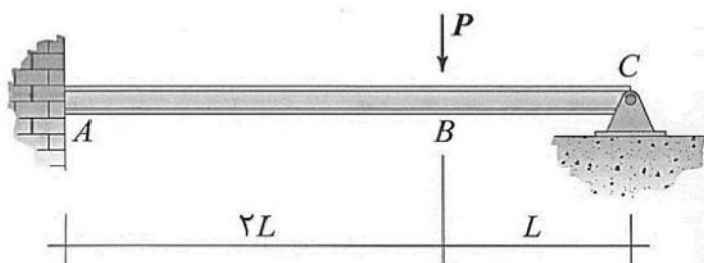
۵۹- نسبت انرژی محوری به انرژی خمشی ذخیره شده در سازه نشان داده چه مضربی از  $\frac{1}{AL^2}$  است؟ (گشتاور

لختی و مساحت مقطع تمامی اعضا به ترتیب برابر با I و A است.)



- (۱) ۱۹
- (۲) ۳۸
- (۳)  $\frac{۱۲۵}{۴}$
- (۴)  $\frac{۱۲۵}{۸}$

۶۰- می‌دانیم که تیر نشان داده شده در تکیه‌گاه A متحمل نشستنی برابر با  $\Delta$  می‌شود. به‌ازای کدام شرط، تابع تغییر شکل این تیر فاقد نقطه عطف خواهد بود؟ (می‌دانیم که EI در تمام طول تیر ثابت است.)



- (۱)  $\frac{PL^2}{EI\Delta} \leq \frac{1}{6}$
- (۲)  $\frac{PL^2}{EI\Delta} \geq \frac{1}{6}$
- (۳)  $\frac{PL^2}{EI\Delta} \geq \frac{2}{4}$
- (۴)  $\frac{PL^2}{EI\Delta} \leq \frac{2}{4}$

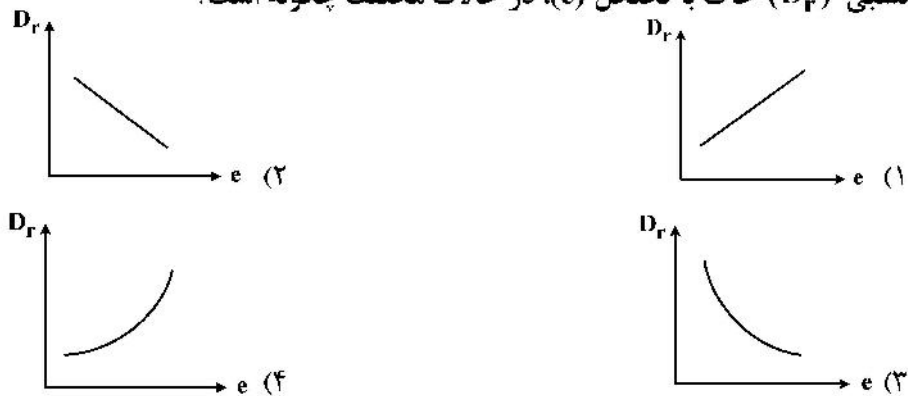
مکانیک خاک و پی‌سازی:

۶۱- در رابطه با طبقه‌بندی خاک‌های ریزدانه (غیرآلی)، کدام مورد درست است؟

- (۱) در صورتی که  $4 \leq PI \leq 7$  باشد، خاک CL - ML است.
- (۲) در صورتی که نقطه (LL, PI) بالای خط A - Line باشد، خاک حتماً رس است.
- (۳) در صورتی که نقطه (LL, PI) زیر خط  $\Lambda$  - Line باشد، خاک حتماً سیلت است.
- (۴) هر سه مورد درست است.

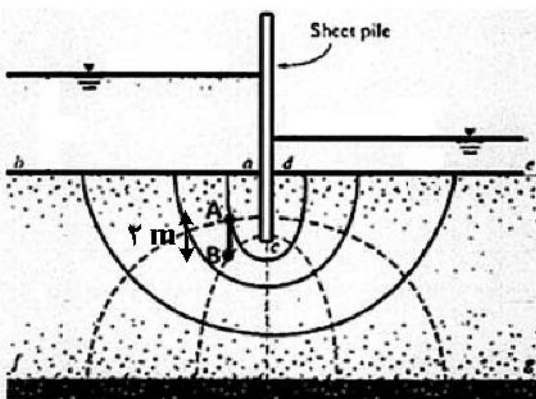
۶۲- در صورتی که تخلخل بیشینه و کمینه خاک ماسه‌ای به ترتیب  $c_{max}$  و  $c_{min}$  باشد، نمودار تغییرات دانسیته

نسبی ( $D_r$ ) خاک با تخلخل (e)، در حالات مختلف چگونه است؟



۶۳- در یک حوضچه خشک که با سپر کوبی در کف دریا ایجاد شده است. آب دریا در دو طرف سپر ابتدا هم سطح

بوده است. سپس با پمپاژ آب در سمت راست، سطح آب به تدریج به میزان ۱۵ متر، پایین می‌افتد. با توجه به شبکه جریان ترسیمی، اگر نقطه B در راستای قائم در زیر نقطه A و ۲ متر پایین‌تر از آن قرار داشته باشد، کدام مورد، در رابطه با فشار آب نقطه A و B در طول پایین افتادن سطح آب درست است؟



- (۱)  $P_B$  همواره بزرگ‌تر از  $P_A$  خواهد بود.
- (۲)  $P_B$  همواره کوچک‌تر از  $P_A$  خواهد بود.
- (۳)  $P_B$  ابتدا کوچک‌تر از  $P_A$  بوده و نهایتاً بزرگ‌تر از  $P_A$  خواهد شد.
- (۴)  $P_B$  ابتدا بزرگ‌تر از  $P_A$  بوده و نهایتاً کوچک‌تر از  $P_A$  خواهد شد.

۶۴- در شکل زیر اگر نفوذپذیری خاک نصف شود و اختلاف هد بالادست و پایین دست ثابت باشد، میزان تنش مؤثر در تراز xx چه میزان تغییر خواهد یافت؟

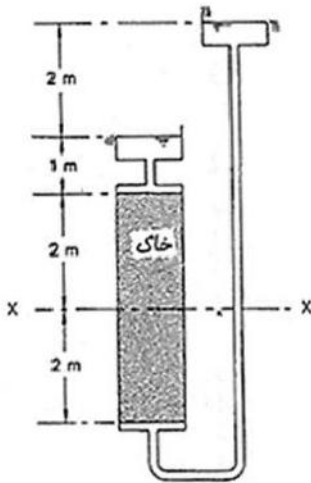
$$\left( \gamma_{sat} = 20 \frac{kN}{m^3}, \gamma_w = 10 \frac{kN}{m^3} \right)$$

(۱) رگاب اتفاق خواهد افتاد.

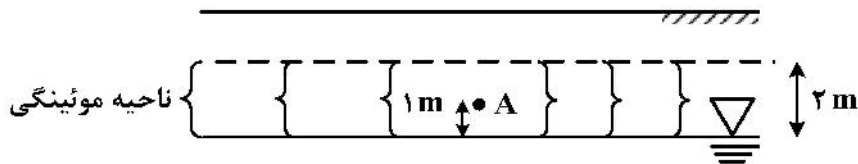
(۲) نصف می شود.

(۳) دو برابر می شود.

(۴) تغییر نمی کند.



۶۵- ارتفاع موئینگی یک خاکریز ماسه‌ای با رطوبت  $w = 20\%$ ، به ۲ متر رسیده است. فشار آب حفره‌ای در نقطه A در وسط لایه ناحیه موئینگی با فرض  $\gamma_w = 10 \frac{kN}{m^3}$  چند کیلوپاسکال است؟ ( $e = 1$  و  $G_s = 2/5$ )



(۲)  $u_A = -5/0$

(۱)  $u_A = -1/0$

(۴)  $u_A = 0$

(۳)  $u_A = -2/0$

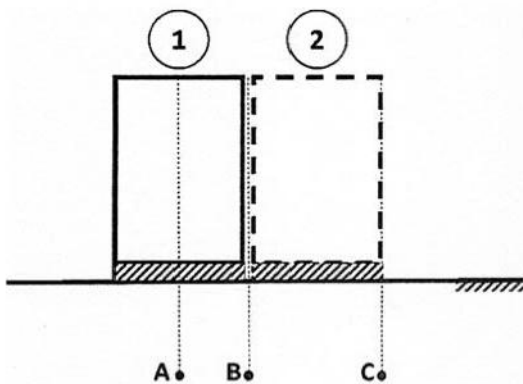
۶۶- در صورتی که تنش کل ناشی از احداث ساختمان شماره ۱، برابر  $\sigma_A$ ،  $\sigma_B$  و  $\sigma_C$  باشد، در صورت احداث ساختمان شماره ۲، تنش در نقاط A، B و C نسبت به حالت قبل به ترتیب چند برابر می شود؟

(۱) کمتر از دو برابر، دو برابر، بیشتر از دو برابر

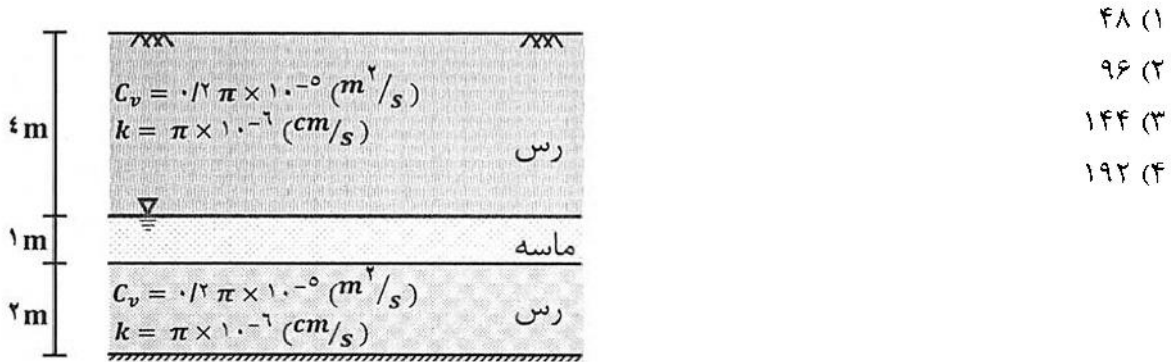
(۲) بیشتر از دو برابر، دو برابر، کمتر از دو برابر

(۳) در هر سه نقطه کمتر از دو برابر

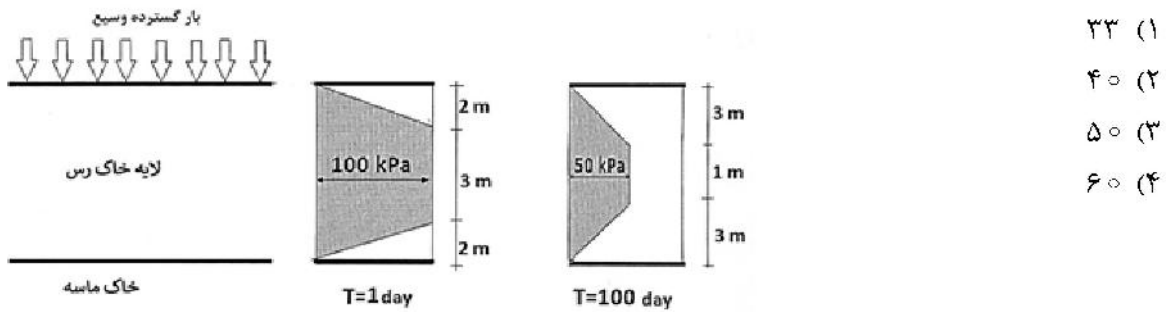
(۴) در هر سه نقطه دو برابر



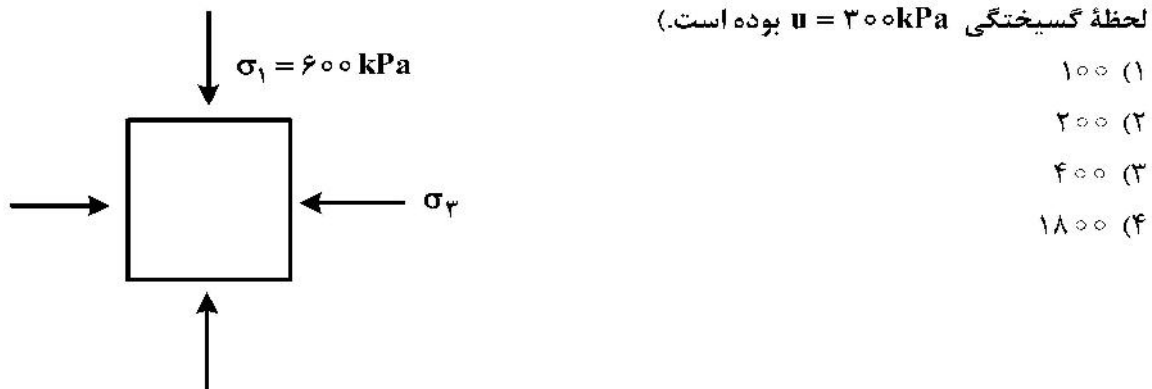
۶۷- اگر خاکریزی گسترده به ارتفاع ۳ متر و وزن مخصوص  $\frac{kN}{m^3}$  ۱۶ بر روی سطح زمینی مطابق شکل اعمال شود، نشست تحکیمی زمین ناشی از این بارگذاری، چند میلی‌متر خواهد بود؟ (توجه کنید که سطح آب مدت زیادی است که در این تراز قرار دارد و هیچ‌گونه بارندگی نیز رخ نداده است.  $C_v = \frac{k}{m_v \cdot \gamma_w}$ )



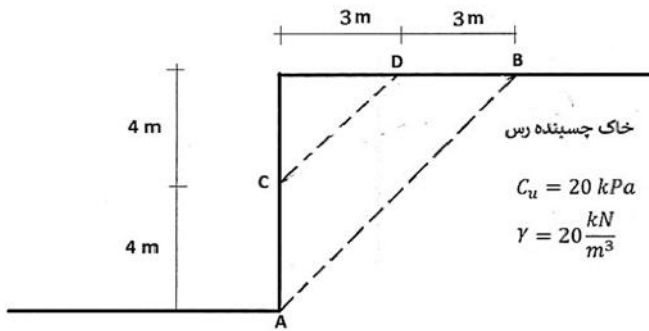
۶۸- تغییرات فشار آب حفره‌ای یک لایه رس تحت بار گسترده، در مدت ۹۹ روز در شکل نشان داده شده است. درصد پیشرفت تحکیم در این بازه زمانی، حدوداً چقدر است؟



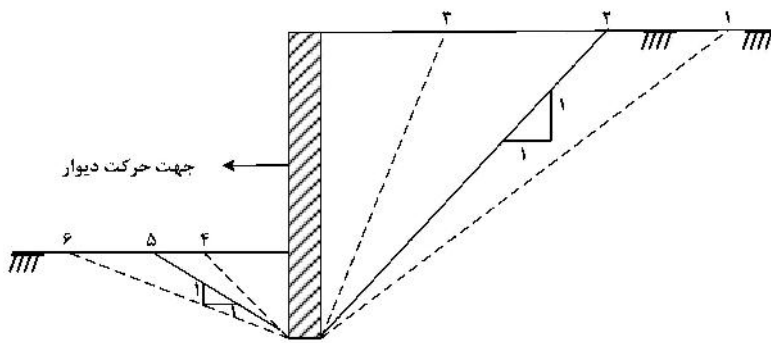
۶۹- اگر پارامترهای مقاومت برشی المان خاک ماسه‌ای  $C' = 0, \phi' = 30^\circ$  باشد و المان تحت تنش‌های کل نشان داده شده، در آستانه گسیختگی باشد،  $\sigma_3$  در لحظه گسیختگی چند کیلوپاسکال است؟ (فشار آب در لحظه گسیختگی  $u = 300 kPa$  بوده است.)



۷۰- کدام مورد، در خصوص سطوح لغزش AB و CD در شیروانی خاکی رسی مرطوب مطابق شکل درست است؟



- (۱) ضریب اطمینان پایداری کوتاه مدت هر دو سطح لغزش یکسان است.  
 (۲) ضریب اطمینان پایداری درازمدت هر دو سطح لغزش یکسان است.  
 (۳) ضریب اطمینان پایداری کوتاه مدت سطح لغزش AB کمتر از سطح لغزش CD است.  
 (۴) ضریب اطمینان پایداری کوتاه مدت سطح لغزش AB بیش از سطح لغزش CD است.
- ۷۱- با توجه به جهت حرکت دیوار حائل احداث شده در خاک ماسه‌ای، سطوح گسیختگی حالت حدی در پشت و جلوی دیواره به ترتیب کدام سطوح خواهد بود؟



- (۱) ۱ و ۴  
 (۲) ۲ و ۳  
 (۳) ۲ و ۵  
 (۴) ۳ و ۶

۷۲- در صورتی که هدف، اخذ نمونه دست نخورده با بهترین کیفیت از یک نهشته رسی دریایی با حساسیت ۵۰ باشد، مناسب ترین روش نمونه گیری دست نخورده کدام است؟

- (۱) پیستونی  
 (۲) شلیبی  
 (۳) قاشقی  
 (۴) پیچشی

۷۳- جهت تعیین مستقیم تنش‌ها و پارامترهای زیر، به ترتیب از راست به چپ از کدام آزمایش‌های درجا استفاده می‌شود؟

$s_u, q_c, k_s, PL$

- (۱) VST, CPT, SPT, PMT  
 (۲) VST, CPT, PLT, PMT  
 (۳) VST, CPT, PLT, DMT  
 (۴) CPT, VST, SPT, DMT

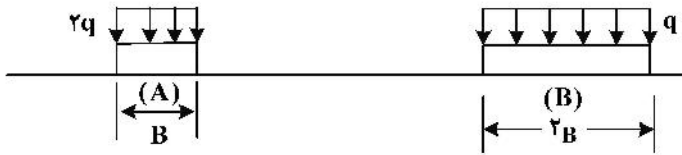
۷۴- کدام مورد، در خصوص ظرفیت باربری پی‌های سطحی درست است؟

- (۱) افزایش عمق کارگذاری پی، موجب کاهش ظرفیت باربری پی می‌شود.  
 (۲) مایل بودن بار، موجب افزایش ظرفیت باربری پی می‌شود.  
 (۳) شیب‌دار شدن زمین زیر پی، موجب افزایش ظرفیت باربری پی می‌شود.  
 (۴) در شرایط ثابت بودن عرض پی، افزایش طول پی، موجب کاهش ظرفیت باربری پی می‌شود.

۷۵- برای محاسبه ظرفیت باربری پی‌های سطحی، ضریب شکل کدام پی برابر یک است؟

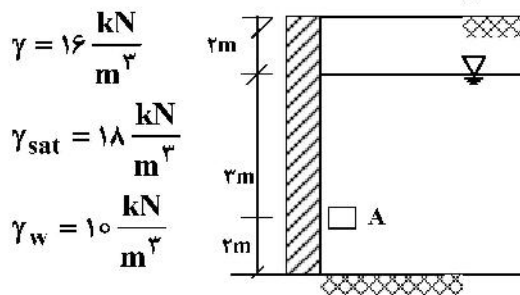
- (۱) مستطیلی  
 (۲) مربعی  
 (۳) نواری  
 (۴) دایره‌ای

۷۶- در مورد میزان نشست در زیر دو پی نواری صلب (A) و (B)، مستقر بر خاک ماسه با تراکم متوسط، کدام مورد درست است؟ (عرض پی B دو برابر عرض پی A است).



- (۱) در پی A میزان نشست بیشتر از پی B است.
- (۲) در پی B میزان نشست مساوی پی A است.
- (۳) در پی B میزان نشست نصف پی A است.
- (۴) در مورد نشست در زیر دو پی، نمی‌توان اظهار نظر نمود.

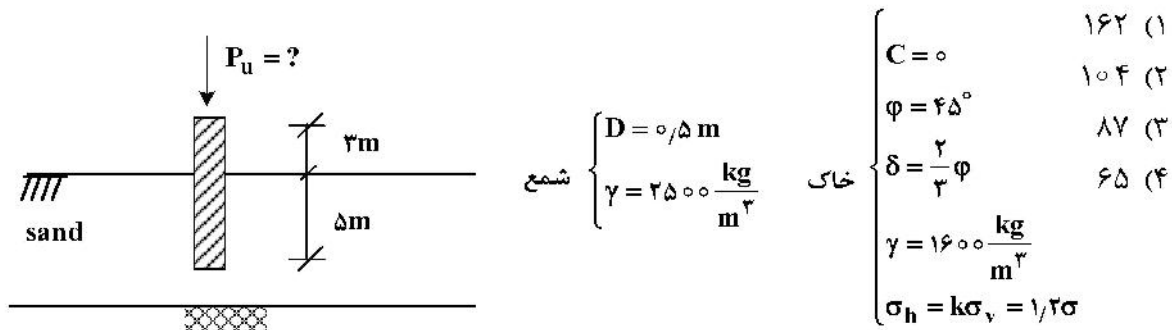
۷۷- اگر دیوار حائل شکل زیر، در حالت محرمک باشد، تنش افقی کل در نقطه A چند کیلونیوتن بر متر مربع است؟ (خاک پشت دیوار از نوع ماسه با زاویه اصطکاک داخلی ۳۰ درجه است.)



- (۱) ۴۸/۶۷
- (۲) ۵۸/۶۷
- (۳) ۲۸/۶۷
- (۴) ۱۸/۶۷

۷۸- با صرف نظر از باربری نوک شمع، حداکثر بار قابل تحمل ( $P_u$ ) برای شمع شکل زیر چند تن است؟

(شمع بتنی به قطر نیم‌متر در خاک ماسه‌ای کوبیده شده است. از وزن شمع در محاسبات صرف نظر نمایید.)



- (۱) ۱۶۲
- (۲) ۱۰۴
- (۳) ۸۷
- (۴) ۶۵

۷۹- کدام عبارت، در مورد تراز مبنا برای توزیع بار در گروه شمع درست است؟

- (۱) اگر گروه شمع متکی بر لایه تراکم‌ناپذیر باشد، تراز مبنا در سطح زمین فرض می‌شود.
- (۲) اگر گروه شمع متکی بر لایه تراکم‌ناپذیر باشد، تراز مبنا در نوک گروه شمع منظور می‌شود.
- (۳) اگر جدار و زیر گروه شمع از خاک ماسه‌ای سست تشکیل شده باشد، تراز مبنا در سطح زمین فرض می‌شود.
- (۴) اگر جدار و زیر گروه شمع از خاک ماسه‌ای سست تشکیل شده باشد، تراز مبنا در نوک گروه شمع منظور می‌شود.

۸۰- مقدار  $N_{SPT}$  در زیر فونداسیون یک پروژه ساختمان ۱۵ طبقه (وزن هر طبقه ۱ تن بر مترمربع در نظر گرفته شود) با ابعاد  $25\text{ m} \times 25\text{ m}$  و با عمق اجرایی مناسب، قبل و بعد از بهسازی به قرار زیر است. نشست پی در صورت تغییر، بعد از بهسازی چند برابر می‌شود؟

قبل از بهسازی:  $N_{SPT} = 12$

بعد از بهسازی:  $N_{SPT} = 30$

$S_e = \frac{qB}{E} I$  ,  $I = 0.2$

$E = 799\text{ N (kPa)}$

(۱)  $\frac{1}{3}$

(۲)  $\frac{2}{5}$

(۳)  $\frac{1}{2}$

(۴) تغییر نمی‌کند.

مکانیک سیالات و هیدرولیک:

۸۱- افت فشار برای جریان در لوله‌ای به قطر  $D = 1\text{ m}$  از معادله  $h_L = 0.002 LV^2$  محاسبه می‌شود. ضریب

اصطکاک  $f$  در این لوله کدام است؟  $\left(g = 10 \frac{\text{m}}{\text{s}^2}\right)$

(۲)  $0.004$

(۴)  $0.04$

(۱)  $0.002$

(۳)  $0.02$

۸۲- دبی آب در لوله‌ای برابر  $20 \frac{\text{L}}{\text{s}}$  است. در مسیر این لوله شیری قرار دارد که باعث افت فشاری برابر ۲

کیلوپاسکال می‌شود. مقدار توان تلف‌شده در این شیر چند وات است؟  $(\gamma_{\text{آب}} = 10^4 \frac{\text{N}}{\text{m}^3})$

(۲)  $100$

(۴)  $10$

(۱)  $400$

(۳)  $40$

۸۳- اگر دو لوله با مشخصات  $(L_1, D_1, f_1)$  و  $(L_2, D_2, f_2)$  به صورت موازی در یک سیستم بهم متصل باشند، مشخصات لوله معادل  $(L_e, D_e, f_e)$  از کدام رابطه قابل محاسبه است؟

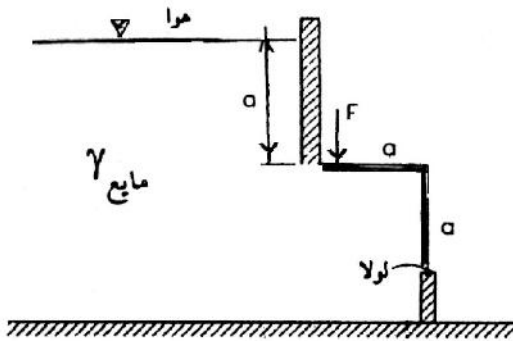
(۱)  $\left(\frac{D_e^5}{f_e \cdot L_e}\right)^{\frac{1}{2}} = \left(\frac{D_1^5}{f_1 \cdot L_1}\right)^{\frac{1}{2}} + \left(\frac{D_2^5}{f_2 \cdot L_2}\right)^{\frac{1}{2}}$

(۲)  $\left(\frac{f_e \cdot L_e}{D_e^5}\right)^{\frac{1}{2}} = \left(\frac{f_1 \cdot L_1}{D_1^5}\right)^{\frac{1}{2}} + \left(\frac{f_2 \cdot L_2}{D_2^5}\right)^{\frac{1}{2}}$

(۳)  $\frac{f_e \cdot L_e}{D_e^5} = \frac{f_1 \cdot L_1}{D_1^5} + \frac{f_2 \cdot L_2}{D_2^5}$

(۴)  $\frac{D_e^5}{f_e \cdot L_e} = \frac{D_1^5}{f_1 \cdot L_1} + \frac{D_2^5}{f_2 \cdot L_2}$

۸۴- در مخزن شکل زیر، نیروی لازم برای بسته نگه داشتن دریچه با ابعاد داده شده، چند برابر  $\gamma a^2$  است؟ (عرض دریچه واحد است.)



- (۱)  $\frac{7}{6}$
- (۲) ۱
- (۳)  $\frac{2}{3}$
- (۴)  $\frac{2}{5}$

۸۵- معادله برنولی را برای کدام حالت، می توان نوشت؟

- (۱) فقط در امتداد دو نقطه در خط جریان وقتی چگالی ثابت باشد.
- (۲) بین دو نقطه از میدان جریان غیرقابل تراکم و غیرچرخشی
- (۳) در امتداد یک خط جریان در لایه مرزی آشفته
- (۴) در امتداد یک خط جریان در لایه مرزی آرام

۸۶- معادله خط جریان دوبعدی به صورت  $x^2 + y^2 - \frac{k}{c}y = 0$  است (c و k مقادیر ثابتی هستند) و x و y بر حسب

متر هستند. در صورتی که سرعت در جهت x در نقطه  $x = 5\text{ m}$  و  $y = 10\text{ m}$  برابر ۵ متر بر ثانیه باشد، مقدار  $v_y$  در آن نقطه چند متر بر ثانیه است؟

- (۱)  $4/5$
- (۲)  $3/8$
- (۳)  $-3/8$
- (۴)  $-6/7$

۸۷- اگر در یک مدل آزمایشگاهی که با مقیاس  $L_p = L_m$  ساخته شده است، نیاز باشد که تشابه براساس هر دو رابطه

فرود و رینولدز انجام شود، نسبت لزجت سینماتیکی برابر  $\frac{v_m}{v_p} = L_p^a$  خواهد بود. مقدار a کدام است؟

- (۱)  $\frac{3}{2}$
- (۲) ۱
- (۳)  $\frac{1}{2}$
- (۴)  $\frac{1}{3}$

۸۸- یک جریان تراکم ناپذیر دوبعدی در نظر بگیرید که در آن u و v به ترتیب مؤلفه های سرعت در دو جهت x و y هستند. کدام مورد همواره درست است؟

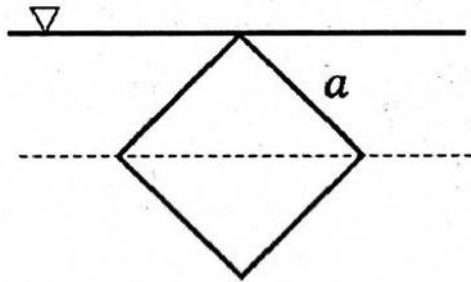
(۱) رابطه پیوستگی برابر است با:  $\frac{\partial u}{\partial x} = \frac{\partial v}{\partial y}$

(۲) معادله یک خط جریان برابر است با:  $u dx = v dy$

(۳) شرط غیرچرخشی بودن جریان عبارتست از:  $\frac{\partial u}{\partial y} = \frac{\partial v}{\partial x}$

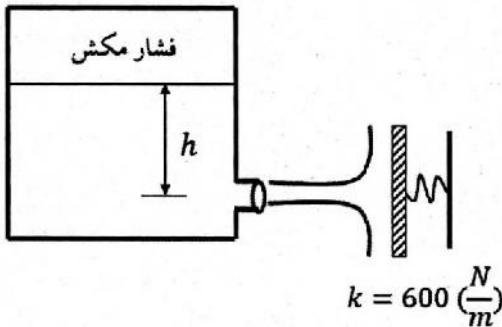
(۴) شتاب در جهت y برابر است با:  $a_y = \frac{\partial v}{\partial t} + u \frac{\partial u}{\partial x} + v \frac{\partial v}{\partial y}$

۸۹- یک صفحه به شکل مربع به اضلاع  $a$  به صورت قائم در آب قرار گرفته است به طوری که یک رأس آن مطابق شکل در سطح آب بوده و قطر آن موازی سطح آب است. در این وضعیت، مرکز نیروی ناشی از فشار بر صفحه چقدر از سطح آب فاصله دارد؟



- (۱)  $\frac{8a}{9\sqrt{2}}$
- (۲)  $\frac{7a}{6\sqrt{2}}$
- (۳)  $\frac{6a}{5\sqrt{2}}$
- (۴)  $\frac{5a}{9\sqrt{2}}$

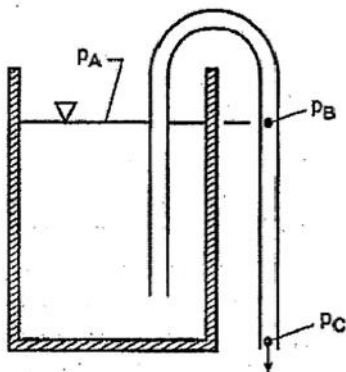
۹۰- در مخزنی مطابق شکل زیر، ارتفاع  $h = 3 \text{ m}$  بوده و سطح بالای مایع، تحت فشار مکش برابر با  $15 \text{ kPa}$  قرار دارد. روزنه‌ای به مساحت مقطع  $10 \text{ cm}^2$  در بدنه مخزن ایجاد شده است که جت مایع پس از خروج از آن، مستقیماً به یک صفحه تخت که پشت آن فنری با ثابت فنر  $k = 600 \frac{\text{N}}{\text{m}}$  قرار دارد، برخورد کرده و به طرفین منحرف می‌شود. اگر وزن حجمی مایع درون مخزن  $10 \frac{\text{kN}}{\text{m}^3}$  باشد و از کلیه افت‌ها صرف‌نظر شود، مقدار



فشرده‌گی فنر چند سانتی‌متر است؟

- (۱) ۰/۵
- (۲) ۱/۵
- (۳) ۵
- (۴) ۱۵

۹۱- با فرض جریان سیال ایده‌آل در سیفون نشان داده شده در شکل زیر، کدام مورد، در خصوص فشار در نقطه B درست است؟



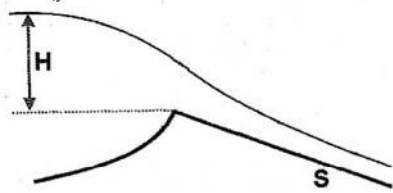
- (۱)  $P_B > P_A$
- (۲)  $P_B < P_A$
- (۳)  $P_B = P_A$
- (۴)  $P_B = P_C$

۹۲- نرخ تغییر شکل یک سیال با تنش برشی مطابق جدول زیر ثبت شده است. سیال از چه نوعی است؟

$\frac{du}{dy}$ :	۰	۲	۴	۸
$\tau$ :	۴	۸	۱۲	۲۰

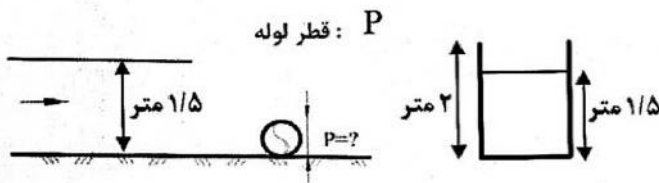
- (۱) دایلاتانت
- (۲) نیوتنی
- (۳) شبه پلاستیک
- (۴) پلاستیک بینگهام

۹۳- با توجه به شکل زیر، با استفاده از یک کانال مستطیلی به عرض ۵ متر و با شیب نوع S از یک دریاچه آبیگری می‌شود. چنانچه ارتفاع کل  $H = 3\text{ m}$  باشد، دبی جریان در کانال چند مترمکعب بر ثانیه است؟  $(g = 10 \frac{\text{m}}{\text{s}^2})$



- (۱)  $25\sqrt{5}$
- (۲)  $20\sqrt{5}$
- (۳)  $5\sqrt{5}$
- (۴)  $4\sqrt{5}$

۹۴- کانال مستطیلی شکل زیر دارای دیوارهایی با ارتفاع ۲ متر است. در این کانال دبی در واحد عرض کانال برابر با  $\sqrt{10}$  مترمکعب بر ثانیه بر متر و عمق جریان برابر با  $1/5$  متر است. مطابق شکل قرار است لوله انتقال آبی در کف کانال و در عرض آن کانال را قطع کند. حداکثر قطر لوله (قطر خارجی) که سبب می‌شود آب از کانال به بیرون نریزد، چند



متر است؟  $(g = 10 \frac{\text{m}}{\text{s}^2})$

- (۱) ۰٫۶۲۵
- (۲) ۰٫۵
- (۳) ۰٫۲۲۵
- (۴) ۰٫۱۲۵

۹۵- در رابطه با عمق مزدوج (Conjugate) و عمق متناوب (Aternate)، کدام مورد درست است؟

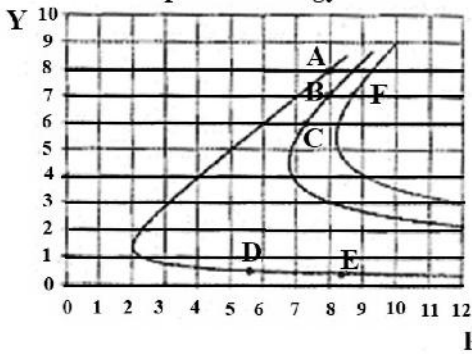
- (۱) عمق مزدوج نوع جریان را مشخص می‌کند.
  - (۲) عمق متناوب در محاسبات جهش هیدرولیک کاربرد دارد.
  - (۳) عمق مزدوج از رابطه انرژی و عمق متناوب از رابطه اندازه حرکت محاسبه می‌شود.
  - (۴) عمق مزدوج از رابطه اندازه حرکت و عمق متناوب از رابطه انرژی محاسبه می‌شود.
- ۹۶- در یک کانال مستطیلی عریض، مقدار ضریب زبری مانینگ برابر با  $0/01$  محاسبه شده است، در صورتی که عمق آب

در کانال برابر با ۱ متر باشد، مقدار ضریب دارسی - ویسباخ کدام است؟  $(g = 10 \frac{\text{m}}{\text{s}^2})$

- (۱)  $0/0008$
- (۲)  $0/008$
- (۳)  $0/08$
- (۴)  $0/8$

۹۷- با توجه به نمودار شکل زیر، کدام عبارت درست است؟

Specific Energy curve



- (۱) علت حرکت از E به A پرش هیدرولیکی است.
- (۲) علت حرکت از B به F فرورفتگی بستر کانال است.
- (۳) علت حرکت از D به E برآمدگی بستر کانال است.
- (۴) علت حرکت از A به C در ابتدا بازشدگی و سپس برآمدگی بستر کانال است.

۹۸- در رابطه کلی توزیع فشار سیال  $P = k\gamma y$  که در آن  $P$  فشار سیال،  $\gamma$  وزن مخصوص آب،  $y$  عمق جریان و  $k$  ضریب فشار است. هنگامی که  $k > 1$  باشد، توزیع و مقدار فشار نسبت به فشار هیدرواستاتیک چگونه است؟

- (۱) واگرا - کوچکتر  
(۲) همگرا - کوچکتر  
(۳) واگرا - بزرگتر  
(۴) همگرا - بزرگتر

۹۹- واحد نیروی مخصوص، کدام است؟

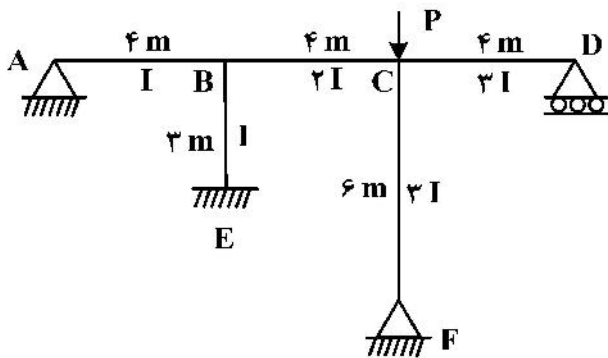
- (۱) مترمکعب (۲) نیوتن (۳) نیوتن بر متر (۴) بی بعد

۱۰۰- اگر عمق جریان در یک کانال مستطیلی برابر  $0.25$  عمق بحرانی باشد، مقدار عدد فرود کدام است؟

- (۱) ۱۶ (۲) ۸ (۳) ۴ (۴) ۲

طراحی (سازه‌های فولادی (۱ و ۲)، سازه‌های بتنی (۱ و ۲)، راه‌سازی و روسازی راه):

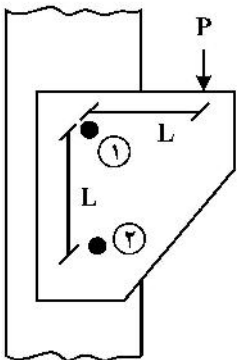
۱۰۱- در سازه شکل زیر،  $K$  ضریب طول مؤثر ستون  $FC$  در چه محدوده‌ای قرار دارد؟



- (۱)  $0.5 < K < 1$   
(۲)  $1.2 < K < 1.5$   
(۳)  $1.5 < K < 2$   
(۴)  $2 < K < 2.2$

۱۰۲- در اتصال پیچی شکل داده شده، اگر قطر پیچ شماره (۱) دو برابر قطر پیچ شماره (۲) باشد، نسبت نیروی پیچ

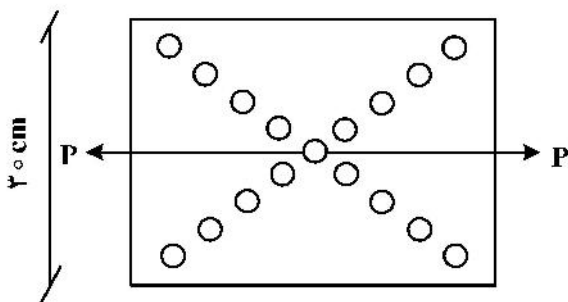
(۱) به نیروی پیچ (۲) به کدام عدد نزدیک تر است؟ ( $L = 30 \text{ cm}$ )



- (۱)  $\sqrt{2}$   
(۲)  $1/3$   
(۳)  $1/64$   
(۴) ۲

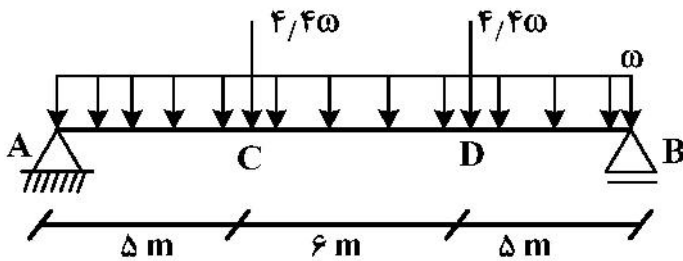
۱۰۳- یک ورق به ابعاد  $30 \times 40 \text{ cm}$  مطابق شکل، تحت کشش است. عرض مؤثر این ورق چند سانتی متر است؟

(فواصل محور به محور سوراخ‌ها در امتداد اقطار مستطیل  $5 \text{ cm}$  و قطر سوراخ‌ها  $2 \text{ cm}$  است.)



- (۱) ۲۶  
(۲) ۲۴/۶۶  
(۳) ۲۳/۳۳  
(۴) ۲۲

۱۰۴- یک تیر ورق با بال و جان فشرده مطابق شکل، تحت بارگذاری ضریب‌دار قرار گرفته به طوری که فواصل مهارهای جانبی در آن  $L_b < L_p$  و مدول مقطع الاستیک و پلاستیک به ترتیب برابر با  $۲,۷ \times 10^4 \text{ cm}^3$  و  $۳ \times 10^4 \text{ cm}^3$  است. حداکثر شدت بار ضریب‌دار  $\omega$ ، چند  $\frac{\text{ton}}{\text{m}}$  برآورد می‌شود؟  $(F_y = ۲۵۰۰ \frac{\text{kg}}{\text{cm}^2})$



(۱) ۴/۰۵

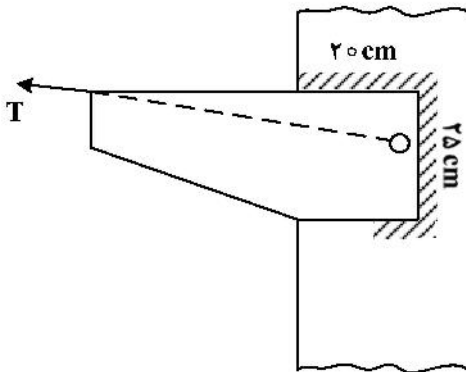
(۲) ۴/۵

(۳) ۵

(۴) ۵/۵

۱۰۵- برای انتقال نیروی کششی T، یک پیچ به قطر ۲ cm با  $F_u = ۸۰۰۰ \frac{\text{kg}}{\text{cm}^2}$  و جوش گوشه با بعد  $\frac{\sqrt{۲}}{۲}$  سانتی‌متر در نظر گرفته شده است. پیچ در مرکز ثقل جوش‌ها قرار گرفته و نیروی T از آن نقطه می‌گذرد.

ارزش جوش  $۳۶۰۰ \frac{\text{kg}}{\text{cm}}$  بوده و عدد  $\pi$  را ۳ فرض کنید. حداکثر مقدار مجاز T، چند تن تخمین زده می‌شود؟



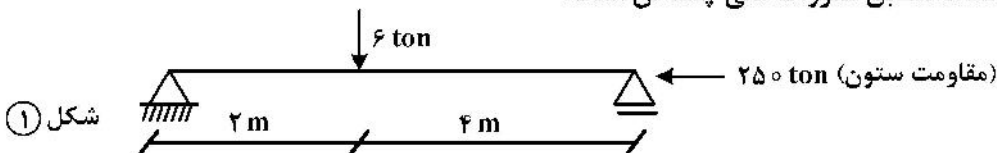
(۱) ۱۲۶

(۲) ۱۱۵

(۳) ۹۰

(۴) ۲۴

۱۰۶- یک ستون مرکب از دو پروفیل ناودانی با بست‌های مورب در طرفین آن برای انتقال بار مطابق شکل (۱) در نظر گرفته شده است. زاویه بست‌ها با محور پروفیل‌ها مطابق شکل (۲)،  $۶۰^\circ$  فرض شده است. نیروی کششی لازم برای طراحی بست‌ها مطابق مقررات ملی چند تن است؟

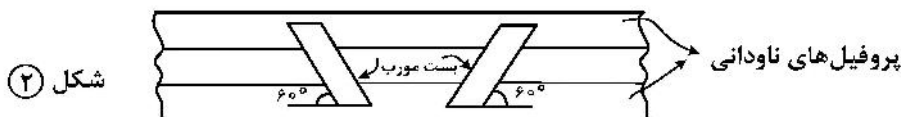


(۱)  $۳\sqrt{۳}$

(۲)  $\frac{۵\sqrt{۳}}{۳}$

(۳) ۹

(۴) ۱۱



شکل (۲)

۱۰۷- تسمه‌ای مطابق شکل به ضخامت  $1/5 \text{ cm}$  و عرض  $20 \text{ cm}$  توسط ۳ پیچ پرمقاومت به ورقی متصل شده‌است. اگر قطر سوراخ‌ها برای به‌کارگیری پیچ‌ها،  $2 \text{ cm}$  و عملیات سوراخ‌کاری با مته انجام شده‌باشد و ضریب تأخیر

برشی  $0/9$  فرض شود، مقدار  $T_u$  چند تن است؟ (مسیر شکست مورب، بحرانی نیست).  $F_y = 2400 \frac{\text{kg}}{\text{cm}^2}$

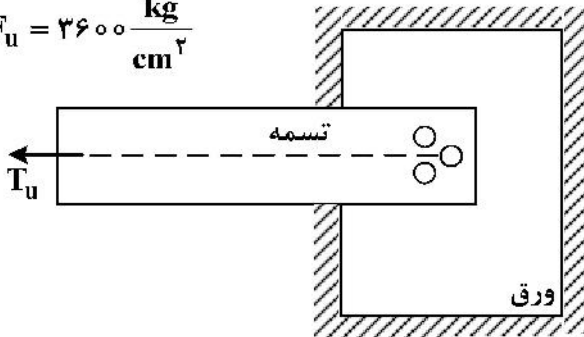
(۱) ۷۲/۹

$F_u = 3600 \frac{\text{kg}}{\text{cm}^2}$

(۲) ۶۵/۶۱

(۳) ۶۴/۸

(۴) ۵۸/۳۲



۱۰۸- حداقل تنش کمانش اوایلر (Fe) برای یک ستون دو سرگیردار و یک ستون دو سر مفصل، براساس مبحث دهم

مقررات ملی به ترتیب چند  $\frac{\text{kg}}{\text{cm}^2}$  است؟ ( $\pi = 3$ ،  $E = 2 \times 10^6 \frac{\text{kg}}{\text{cm}^2}$  فرض شود).

(۱) ۳۰۰ و ۳۰۰ (۲) ۴۵۰ و ۴۵۰

(۳) ۳۰۰ و ۱۲۰۰ (۴) ۴۵۰ و ۱۸۰۰

۱۰۹- در اتصال صلب یک تیر I شکل به بال یک ستون I شکل، کدام مورد درست است؟ (فرض کنید از ورق فوقانی و تحتانی برای اتصال جوشی استفاده شود).

(۱) برای جلوگیری از تسلیم موضعی جان ستون در مقابل بال فشاری تیر باید از ورق اتصال جان تیر به بال ستون استفاده شود.

(۲) چشمه اتصال چون تحت برش خالص قرار می‌گیرد، قرار دادن ورق تحتانی و فوقانی در تیر، این مشکل را برطرف می‌کند و از کمانش قطری آن جلوگیری می‌کند.

(۳) برای جلوگیری از تغییر شکل بال ستون در مقابل کشش بال تیر در چشمه اتصال، باید ورق پیوستگی قرار داده شود.

(۴) قرار دادن ورق قطری در چشمه اتصال از کمانش قائم جان ستون جلوگیری می‌کند.

۱۱۰- برای طراحی تیر ورق (MN) با دو محور تقارن و بارگذاری مطابق شکل، ضریب اصلاح کمانش جانبی پیچشی مطابق مقررات ملی چقدر است؟ (تیر فقط در دو انتهای خود دارای مهار جانبی است).

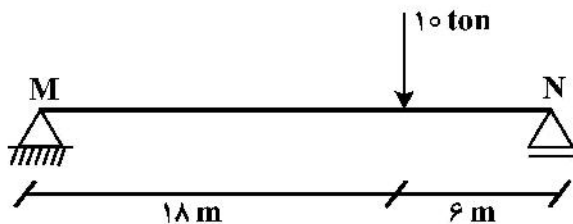
(راهنمایی:  $C_b = \frac{12/5 M_{max}}{2/5 M_{max} + 3M_A + 4M_B + 3M_C}$ ، تشخیص نقاط A، B و C برعهده داوطلب است).

(۱) ۱/۶۳

(۲) ۱/۳۶

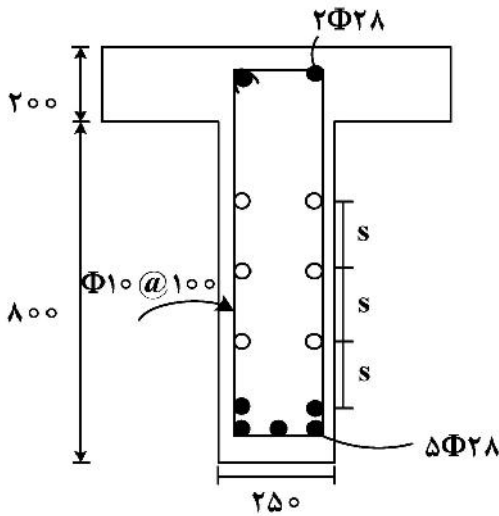
(۳) ۱/۲۰

(۴) ۱/۱۰



۱۱۱- در مقطع تیر شکل زیر، کدام مورد (آرماچورگذاری) در ارتباط با آرماچورهای جلدی (گونه) قابل قبول است؟  
 (  $f_y = 500$  و  $f'_c = 35$  مگاپاسکال می باشد. پوشش بتن روی خاموت ها، ۳۰ میلی متر است. «s» فاصله

بین آرماچورهای جلدی است.)



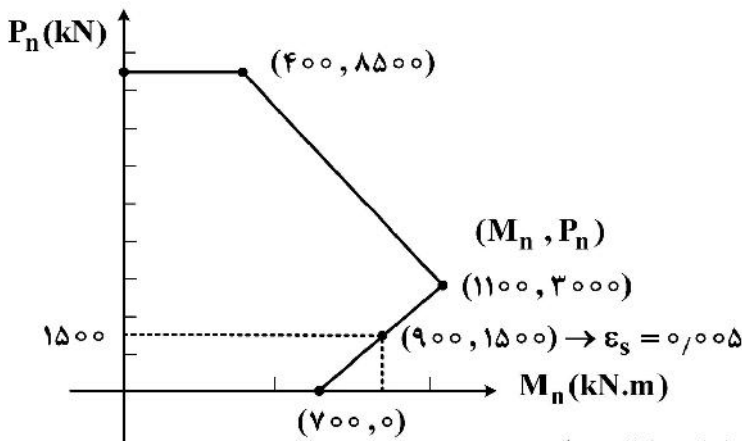
- Φ ۱۶ @ ۲۵۰ (۱)
- Φ ۱۶ @ ۳۰۰ (۲)
- Φ ۱۸ @ ۳۰۰ (۳)
- Φ ۱۶ @ ۳۵۰ (۴)

۱۱۲- در ستونی به ابعاد  $500 \times 500$  میلی متر با ۳ درصد آرماچور طولی، نیروهای ضریب دار

وارد می شود. کدام گزاره در ارتباط با ظرفیت و تقاضا در این ستون

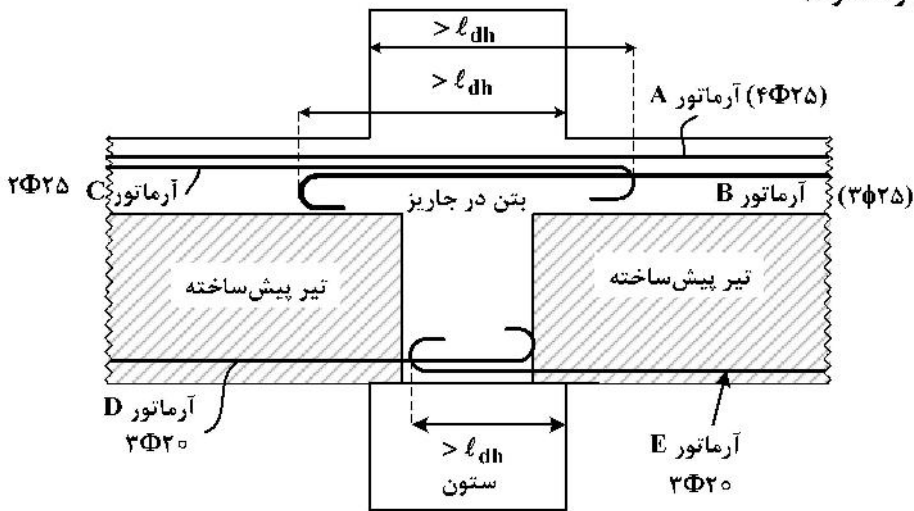
$$\begin{cases} P_u = 3000 \text{ kN} \\ M_u = 800 \text{ kN.m} \end{cases}$$

درست است؟ (مقاومت مشخصه بتن ۳۵ مگاپاسکال و مقاومت جاری شدن آرماچور ۴۰۰ مگاپاسکال است.)



- (۱) رفتار ستون در ناحیه انتقالی است و ظرفیت کافی ندارد.
- (۲) رفتار ستون در ناحیه کنترل فشار بوده و ظرفیت کافی دارد.
- (۳) رفتار ستون در ناحیه کنترل کششی بوده و ظرفیت کافی دارد.
- (۴) رفتار ستون در ناحیه کنترل فشار بوده و ظرفیت کافی ندارد.

۱۱۳- در اتصال تیر (پیش ساخته) به ستون با جزئیات نشان داده شده، کدام گزاره نادرست است؟ (به جهت راحتی بررسی، آرماتورهای ستون نشان داده نشده است. فرض نمائید قلابها استاندارد هستند و مشکلی در انتقال برش در ناحیه اتصال وجود ندارد.)

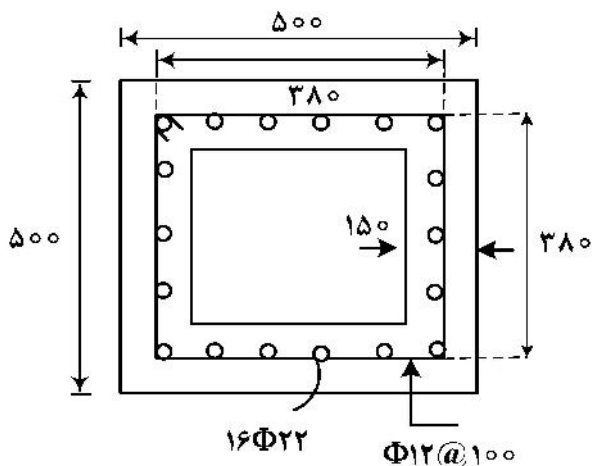


- ۱) در محاسبه ظرفیت لنگر منفی در بر ستون، آرماتورهای «A»، «B» و «C» می توانند لحاظ شوند.
- ۲) با توجه به جزئیات آرماتورهای «E» و «D» امکان انتقال لنگر مثبت در اتصال وجود دارد.
- ۳) در محاسبه ظرفیت لنگر منفی در بر ستون، آرماتورهای «A»، «B» و یا «A» و «C» لحاظ می شوند.
- ۴) جزئیات ارائه شده برای آرماتورهای «B» و «C» به شرطی قابل قبول هستند که در توسعه رفتار غیرخطی در تیر مشکلی ایجاد نکنند.

۱۱۴- ستون بتن آرمه شکل زیر، تحت تنش های برشی - پیچشی ضریب دار  $2/0$  و  $4/0$  مگاپاسکال، (به ترتیب) قرار

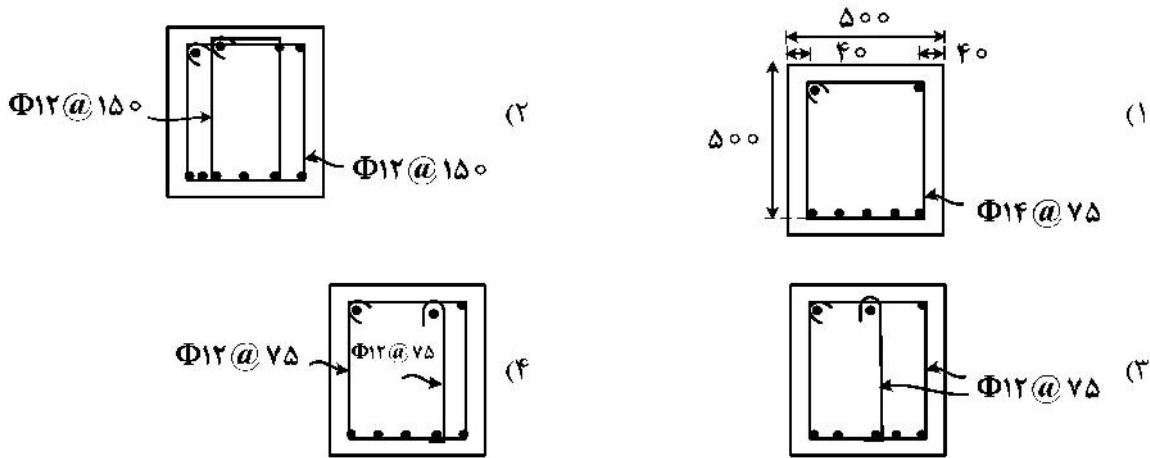
گرفته اند. نسبت بار محوری  $(\frac{N_u}{A_g f'_c})$ ، چقدر باشد، تا ابعاد مقطع در برش - پیچش - نیروی محوری قابل قبول شوند؟

( $f'_c = ۳۶$  مگاپاسکال و  $f_y = ۴۰۰$  مگاپاسکال فرض شود، مقطع از نظر خمشی - محوری ظرفیت کافی دارد.)



- ۱)  $0/18$
- ۲)  $0/30$
- ۳)  $0/50$
- ۴) در هر حال مقطع قابل قبول نیست.

۱۱۵- در طراحی و چیدمان آرماتورگذاری مقطع یک تیر، کدام چیدمان‌ها قابل قبول است؟ (مقاومت مشخصه بتن ۳۶ مگاپاسکال و مقاومت جاری شدن آرماتورها ۴۰۰ مگاپاسکال می‌باشد، برش وارده  $V_u = 750 \text{ kN}$  و ظرفیت برش سهم بتن  $V_c = 255 \text{ kN}$  می‌باشد، ابعاد مقطع در گزینه ۱، ارائه شده است.)



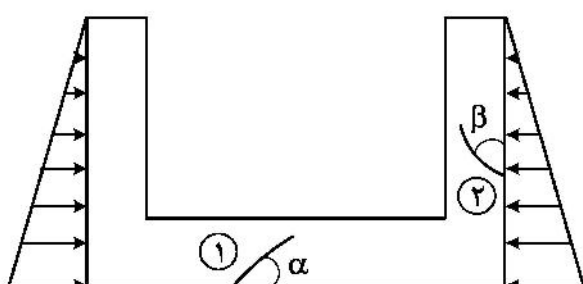
۱۱۶- برای نوع بتن یکسان، مقاومت برش دوطرفه شالوده زیر ستون به ابعاد  $600 \times 600 \text{ mm}$  نسبت به مقاومت برشی دوطرفه شالوده زیر ستون به ابعاد مقطع  $400 \times 400 \text{ mm}$  حدوداً چه نسبتی دارد؟ (ارتفاع مؤثر دو شالوده برابر  $500 \text{ mm}$  بوده و ستون‌ها فقط نیروی فشاری به شالوده وارد می‌سازند.)

- (۱) ۱/۱
- (۲) ۱/۲
- (۳) ۱/۴
- (۴) ۱/۵

۱۱۷- مقطع ستون بتن آرمه مارییچی آرماتورگذاری شده شکل، تحت نیروی محوری فشاری خارج از مرکز P قرار دارد. اگر در حالت حدی مقاومت، کرنش آرماتور کششی A،  $1/5$  برابر کرنش آرماتور کششی B باشد، ضریب کاهش مقاومت طراحی ( $\phi$ ) به کدام یک از اعداد زیر نزدیک تر است؟ (مقاومت مشخصه بتن ۳۰ مگاپاسکال و فاصله از مرکز میلگرد تا سطح  $50 \text{ mm}$  و مقاومت جاری شدن آرماتور ۴۰۰ مگاپاسکال فرض می‌شود.)

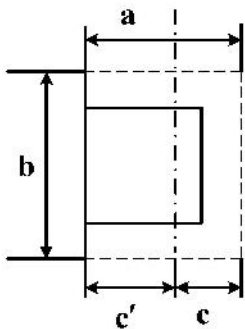


۱۱۸- سازه بتن مسلح U شکل زیر، تحت بارگذاری جانبی نشان داده شده، دچار ترک خوردگی و خرابی می‌شود. اگر ترک‌های ۱ و ۲ دو عدد از ترک‌های ذکر شده باشند، میزان تقریبی زوایای  $\alpha$  و  $\beta$  ( $0 < \alpha, \beta < 180$ ) چقدر است؟



- (۱)  $\alpha = 90^\circ, \beta = 45^\circ$
- (۲)  $\alpha = 45^\circ, \beta = 45^\circ$
- (۳)  $\alpha = 135^\circ, \beta = 45^\circ$
- (۴)  $\alpha = 90^\circ, \beta = 135^\circ$

۱۱۹- شکل زیر، مقطع بحرانی یک ستون کناری بتن آرمه را برای محاسبات برش سوراخ‌کننده (عملکرد دوطرفه) نشان می‌دهد. مرکز سطح مؤثر در محاسبه مدول پیچشی (c') از کدام رابطه به دست می‌آید؟



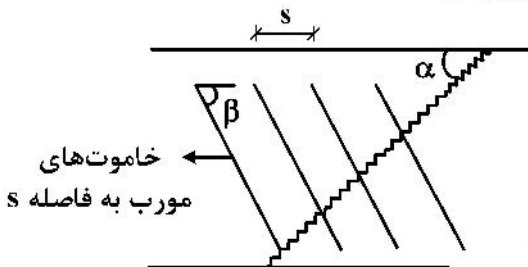
$$(1) \frac{a^2}{(2a + b)}$$

$$(2) \frac{a(a + b)}{(2a + b)}$$

$$(3) \frac{a^2}{2(a + b)}$$

$$(4) \frac{a(a + 2b)}{2(a + b)}$$

۱۲۰- ظرفیت برشی یک تیر بتن آرمه با افزایش زاویه ترک ( $\alpha$ ) و افزایش زاویه خاموت‌های مورب ( $\beta$ ) (نسبت به محور طولی تیر) از ۴۵ درجه به ۶۰ درجه، به ترتیب چه تغییری می‌کند؟



- (۱) با افزایش  $\alpha$  افزایش می‌یابد، با افزایش  $\beta$  کاهش می‌یابد.
- (۲) با افزایش  $\alpha$  افزایش می‌یابد، با افزایش  $\beta$  افزایش می‌یابد.
- (۳) با افزایش  $\alpha$  کاهش می‌یابد، با افزایش  $\beta$  افزایش می‌یابد.
- (۴) با افزایش  $\alpha$  کاهش می‌یابد، با افزایش  $\beta$  کاهش می‌یابد.

۱۲۱- متوسط سالیانه حجم ترافیک برای جاده دوطرفه در سال طرح ۴۰۰۰ وسیله نقلیه در روز، نسبت ساعت شلوغ ۱۵ درصد و ضریب توزیع جهتی ۸۰ درصد است، ۲۵ درصد وسایل نقلیه سنگین هستند، که ضریب

معادل سواری آنها ۴ است. حجم ترافیک در جهت شلوغ چند سواری در ساعت ( $\frac{P_{cu}}{hr}$ ) است؟

(۱) ۲۶۰

(۲) ۸۴۰

(۳) ۱۲۸۰

(۴) ۱۶۸۰

۱۲۲- در جدول زیر، احجام و فاصله حمل برای دو خط پخش داده شده است. کدام خط پخش مناسب‌تر و فاصله حمل آن چند متر است؟

۴۰	۲۰	۱۰	۱۰۰	فاصله حمل (متر)	خط پخش ۱
۶۰	۴۰	۸۰	۲۰	حجم (مترمکعب)	
۲۰	۴۰	۱۰۰	۱۰	فاصله حمل (متر)	خط پخش ۲
۶۰	۲۰	۴۰	۸۰	حجم (مترمکعب)	

(۱) خط پخش ۱ و ۳۰

(۲) خط پخش ۲ و ۴۲/۵

(۳) خط پخش ۱ و ۴۲/۵

(۴) هر دو خط پخش شرایط و فاصله حمل مساوی دارند.

۱۲۳- در محل شکستگی مسیری با زاویه رأس ۹۰ درجه، کوتاه‌ترین فاصله طولی نقطه شروع و انتهای قوس طراحی شده،

$\frac{200}{\sqrt{2}}$  است، شیب طولی مجاز در این قوس ۵/۵ درصد است، اختلاف ارتفاع نقاط شروع و انتهای قوس، کدام است؟

- (۱)  $\frac{\sqrt{2}}{2}$  (۲)  $\frac{\sqrt{2}}{2}\pi$  (۳)  $\frac{\pi}{2}$  (۴)  $\frac{\pi}{4}$

۱۲۴- در قوس اجراء شده با دور  $e$  (بر بلندی) و  $f$  ضریب اصطکاک جانبی، هر دو بر حسب اعشار و  $v$  (سرعت حرکت بر حسب کیلومتر بر ساعت) کدام درست است؟

- (۱) وقتی  $e > f$  و  $v = 0$ ، اتومبیل به سمت خارج قوس جابه‌جا می‌شود.  
 (۲) وقتی  $e < f$  و  $v = 0$ ، اتومبیل به سمت داخل قوس جابه‌جا می‌شود.  
 (۳) وقتی  $e > f$  و  $v = 0$ ، اتومبیل به سمت داخل قوس جابه‌جا می‌شود.  
 (۴) وقتی  $e > f$ ، در هر مقدار  $v$ ، اتومبیل به سمت داخل قوس جابه‌جا می‌شود.

۱۲۵- یک قوس قائم سهمی درجه ۲ با طول ۵۰ متر دارای معادله زیر است. کدام مورد درست است؟

$$y = -0.0006x^2 + 0.02x + 1000$$

- (۱) قوس از نوع گنبدی و دارای شیب اول سربالایی ۲ درصد و شیب دوم سرازیری ۴ درصد است.  
 (۲) قوس از نوع گنبدی و دارای شیب اول سربالایی ۴ درصد و شیب دوم سرازیری ۲ درصد است.  
 (۳) قوس از نوع کاسه‌ای و دارای شیب اول سرازیری ۲ درصد و شیب دوم سربالایی ۴ درصد است.  
 (۴) قوس از نوع کاسه‌ای و دارای شیب اول سرازیری ۴ درصد و شیب دوم سربالایی ۲ درصد است.

۱۲۶- با کاهش درصد هوا در مخلوط آسفالتی، مقاومت برشی چگونه تغییر می‌کند؟

- (۱) همواره افزایش (۲) همواره کاهش  
 (۳) ابتدا افزایش و سپس کاهش (۴) ابتدا کاهش و سپس افزایش

۱۲۷- براساس نتایج آزمایش نمونه بتن آسفالتی متراکم، مقدار  $VMA = 20\%$  و  $VFA = 65\%$  گزارش شده است.

با استفاده از این اطلاعات، مقدار فضای خالی مخلوط آسفالتی ( $V_a$ ) چند درصد است؟

- (۱) ۱۵ (۲) ۷ (۳) ۴/۵ (۴) ۳/۵

۱۲۸- متداول‌ترین قیرهای محلول مورد استفاده در اندود نفوذی  $MC-70$  و  $MC-250$  هستند. برای لایه

اساس با تخلخل زیاد، کدام نوع مناسب‌تر و برای کدام مورد استفاده می‌شود؟

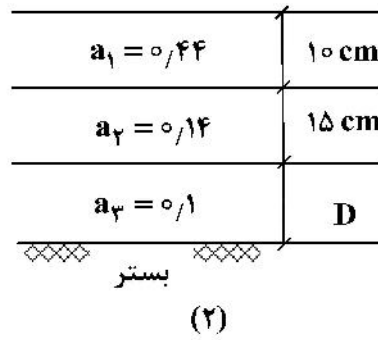
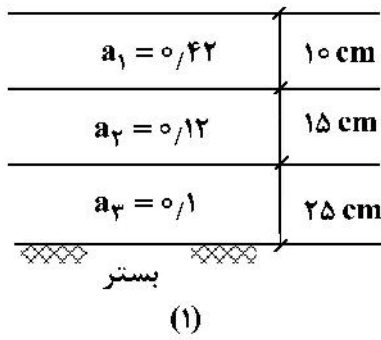
- (۱)  $MC-250$ ، کاهش مصرف قیر و جلوگیری از نفوذ زیاد از این قیر که کندروانتر است.  
 (۲)  $MC-250$ ، نفوذ قیر بیشتر در آن را از این قیر که کندروانی کمتری دارد.  
 (۳)  $MC-70$ ، کاهش مصرف قیر و جلوگیری از نفوذ زیاد از این قیر که کندروانتر است.  
 (۴)  $MC-70$ ، نفوذ قیر بیشتر در آن را از این قیر که کندروانی کمتری دارد.

۱۲۹- وقتی از مصالح سنگی با فضای خالی زیاد برای تولید آسفالت استفاده می‌شود، به ترتیب، درصد قیر بهینه

(مناسب) و فیلر مورد نیاز چگونه تغییر می‌کند؟

- (۱) کاهش - کاهش (۲) افزایش - افزایش  
 (۳) کاهش - افزایش (۴) افزایش - کاهش

۱۳۰- برای اینکه خرابی یک وسیله نقلیه معین در دو سیستم روسازی نشان داده شده یکسان باشد، ضخامت D چند سانتی‌متر باید باشد؟



۱۰ (۱)

۱۵ (۲)

۲۰ (۳)

۲۵ (۴)



